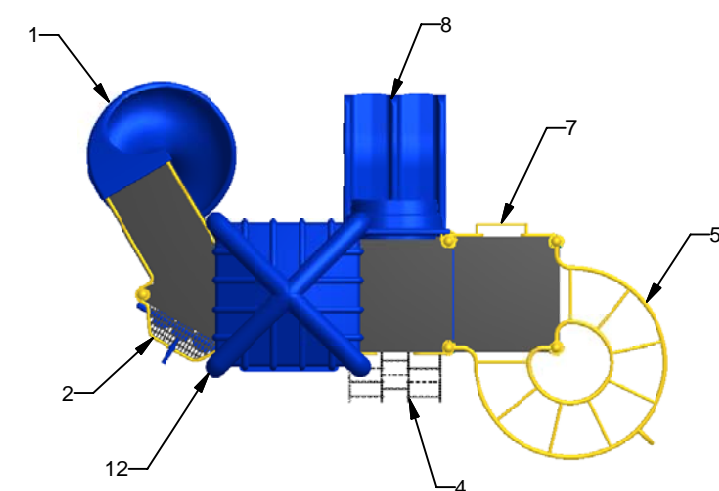


Legend / Légende

#	Description
1	Open Spiral Slide 72" / Glissoire Spirale 72"
2	Balcony Deck with Telescope / Balcon avec télescope
3	Car Panel / Panneau auto
4	Chaine Climber / Chaînes à grimper
5	Round Monkey Bars / Échelle horizontale en rond
6	Riser 12" / Contremarche 12"
7	Rung Ladder 24" / Échelle à barreaux 24"
8	Triple Rail Slide 36"/Glissoire double 36"
9	Safety Rail / Barrière de protection
10	Counter Panel / Panneau comptoir
11	Tic-tac-toe Panel / Panneau tic-tac-toe
12	Pyramid Roof / Toit pyramide



Kplay-127M1

Min. Protective Surface Required / Surface de protection min. requise :
10.0 m (32'-11") x 7.9 m (26'-0")

Equipment Dimensions / Dimensions de l'équipement :
6.4 m (20'-11") x 4.3 m (14'-0")

Approval date: 2010-06-11

Rev: 00

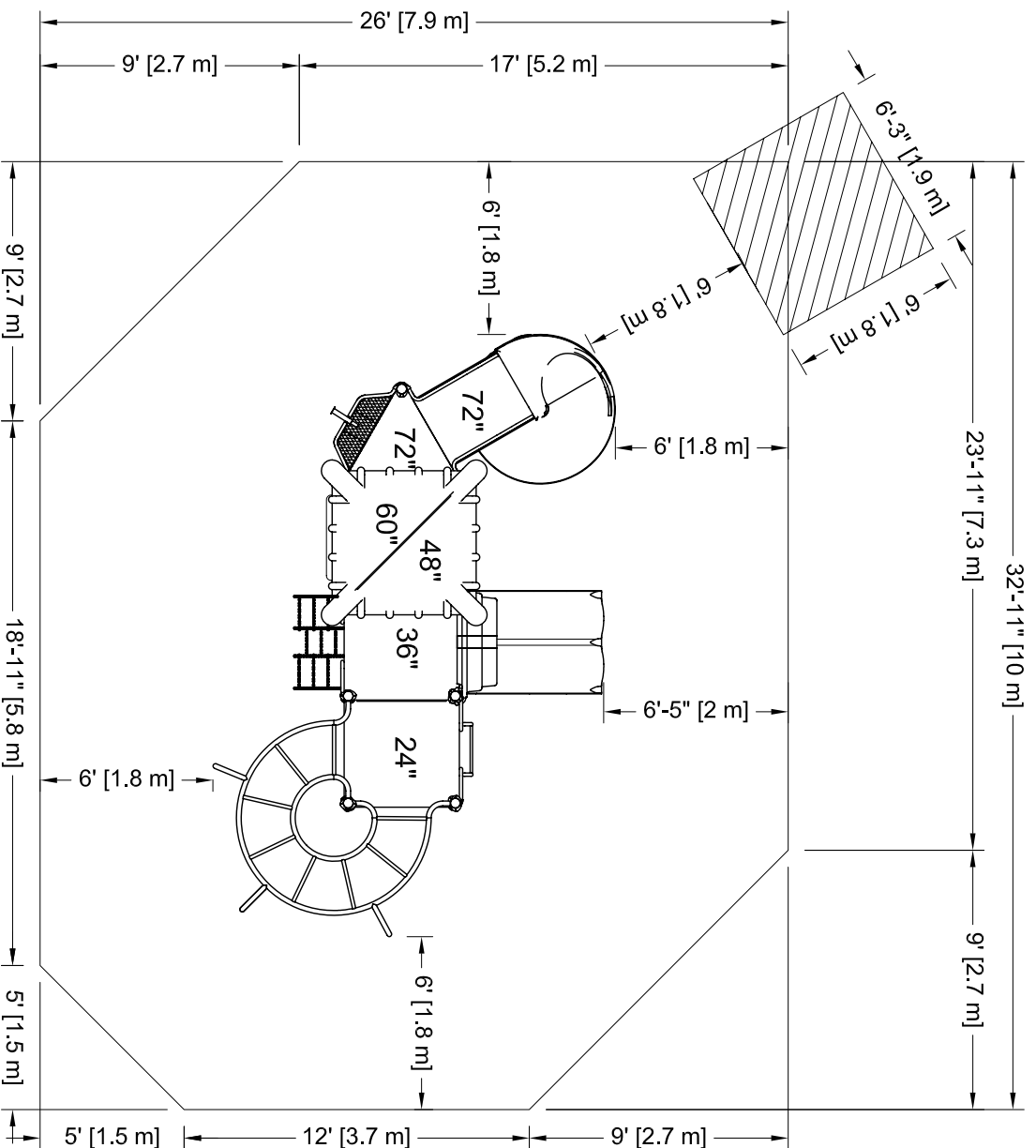
Initial: TLG

CAN/CSA-Z614-xx
xx: Last Edition Published/
Dernière édition publiée

Recommended Ages / Âges recommandés :
5 to 12 years old / 5 à 12 ans

Capacity / Peut accueillir :
up to 25 children / Jusqu'à 25 enfants





PLATFORM HEIGHTS
HAUTEURS DE PLATEFORME

12" = 305MM	60" = 1524MM
24" = 609MM	72" = 1829MM
36" = 915MM	84" = 2134MM
48" = 1219MM	96" = 2438MM

Kplay-127M1

Min. Protective Surfacing Zone Required / Zone de protection min. requise :
10.0 m (32'-11") x 7.9 m (26'-0")

Equipment Dimensions / Dimensions de l'équipement :
6.4 m (20'-11") x 4.3 m (14'-0")

CAN/CSA-Z614-xx
xx: Last Edition Published /
Dernière édition publiée

Recommended Ages / Âges recommandés :
5 to 12 years old / 5 à 12 ans

Capacity / Peut accueillir :
up to 25 children / Jusqu'à 25 enfants

Légende :

- Zone de protection minimum
- Aire de circulation libre
- Autre

Zone de protection minimum requise:
- Aire : 70.69 m ca.
(760.91 pi. ca.)

SI INSTALLATION DANS LE BÉTON
Sonotube de 12" Ø x 12' :
- Quantité : 2
- Béton :
- 0.9 vge cu.

Attention :

ZONE DE PROTECTION:
Chaque équipement doit avoir une zone de protection constituée d'une surface sans obstacle qui se prolonge dans toutes les directions à partir du périmètre de l'équipement. Cette zone doit contenir un revêtement de surface (gravillon, sable, etc...) avec une capacité d'amortissement selon les normes CSA-Z614.
Sauf avis contraire.
Voir dessin pour les dimensions de la zone.

AIRE DE CIRCULATION LIBRE:
Aire dégagée d'obstacle qui se prolonge sur au moins 1.8m (70.87") au delà de la zone de protection.
Voir dessin pour les détails.

Legend:

- Minimum Protective Surfacing Zone
- No-Encroachment Zone
- Other

Minimum Protective Surfacing Zone required:
- Surface: 70.69 sq. m
(760.91 sq. ft.)

IF INSTALLED IN CONCRETE
Sonotube of 12" Ø x 12':
- Quantity: 2
- Concrete:
- 0.9 cu. yd.

Warning:

PROTECTIVE SURFACING ZONE: Each equipment shall have a protective surfacing zone that consist of obstacle-free surfacing surrounding the equipment. This zone shall contain shock absorbing material (see gravel, sand, etc...) that comply with CSA-Z614. Unless noted otherwise.
NO-ENCROACHMENT ZONE: Obstacle-free zone extending at least 1.8m (70.87") beyond the protective surfacing zone.
See drawing for details.

Approval date: 11-06-2010
Rev: 00
Initial: TLG

