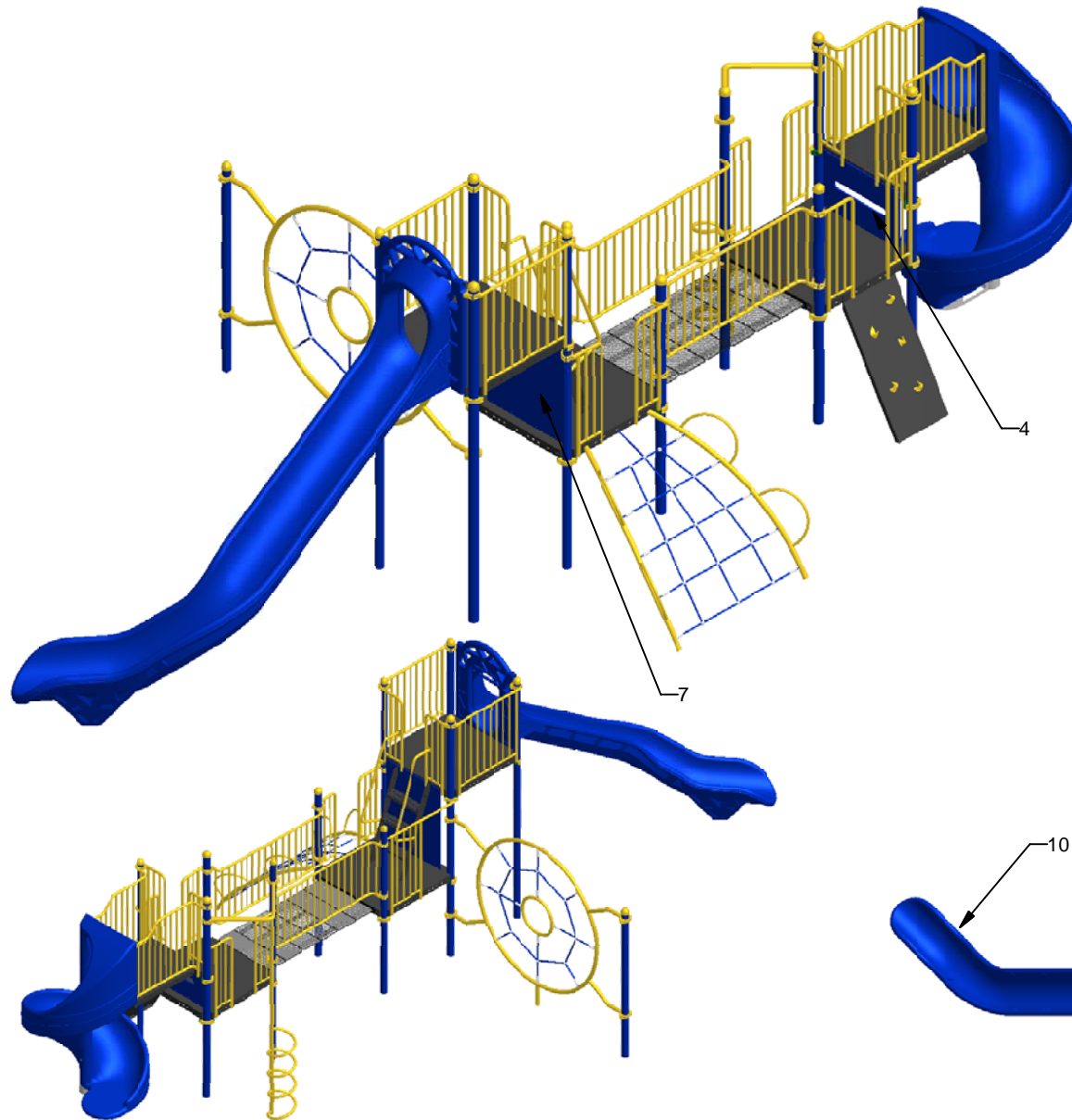
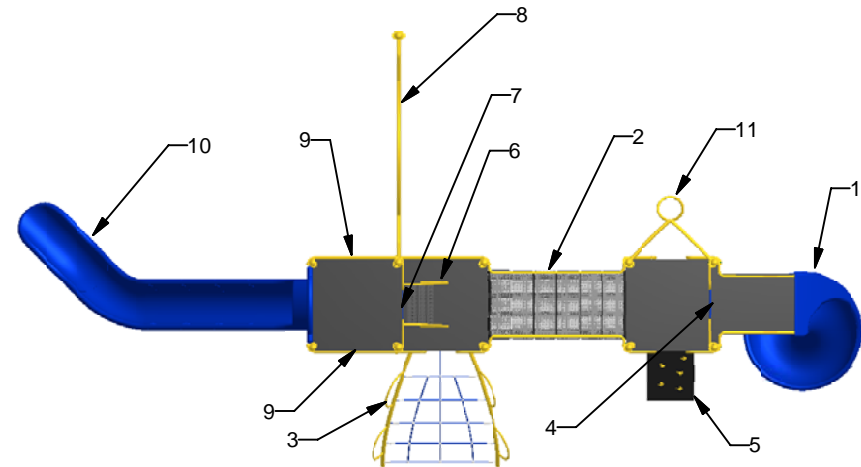





23 ch. Boom Lane, Unit/Unité E
 Industrial Park/Parc industriel
 Atholville, New/Nouveau-Brunswick
 Canada, E3N 4E8
 Tel/tél. : 1-888-212-1411/Fax/télééc. : 1-888-789-0987
 go@kangoroo.com / www.kangoroo.com



| Legend / Légende | |
|------------------|--|
| # | Description |
| 1 | Open Spiral Slide 72" / Glissoire Spirale 72" |
| 2 | Suspension Bridge / Pont Suspendu |
| 3 | Dragon Net 48" / Filet dragon 48" |
| 4 | Ladder Panel 24" / Panneau échelle 24" |
| 5 | Alpin Wall 48" / Mur Alpin 48" |
| 6 | Step Ladder 48" / Échelle à marches 48" |
| 7 | Plastic protection panel / panneau de protection |
| 8 | Cable Dream Catcher / Capteur de rêves en câble |
| 9 | Safety Rail / Barrière de protection |
| 10 | Curved StarGate 96" / Glissoire courbée "StarGate" 96" |
| 11 | Spiral Climber 48" / Grimpeur spirale 48" |



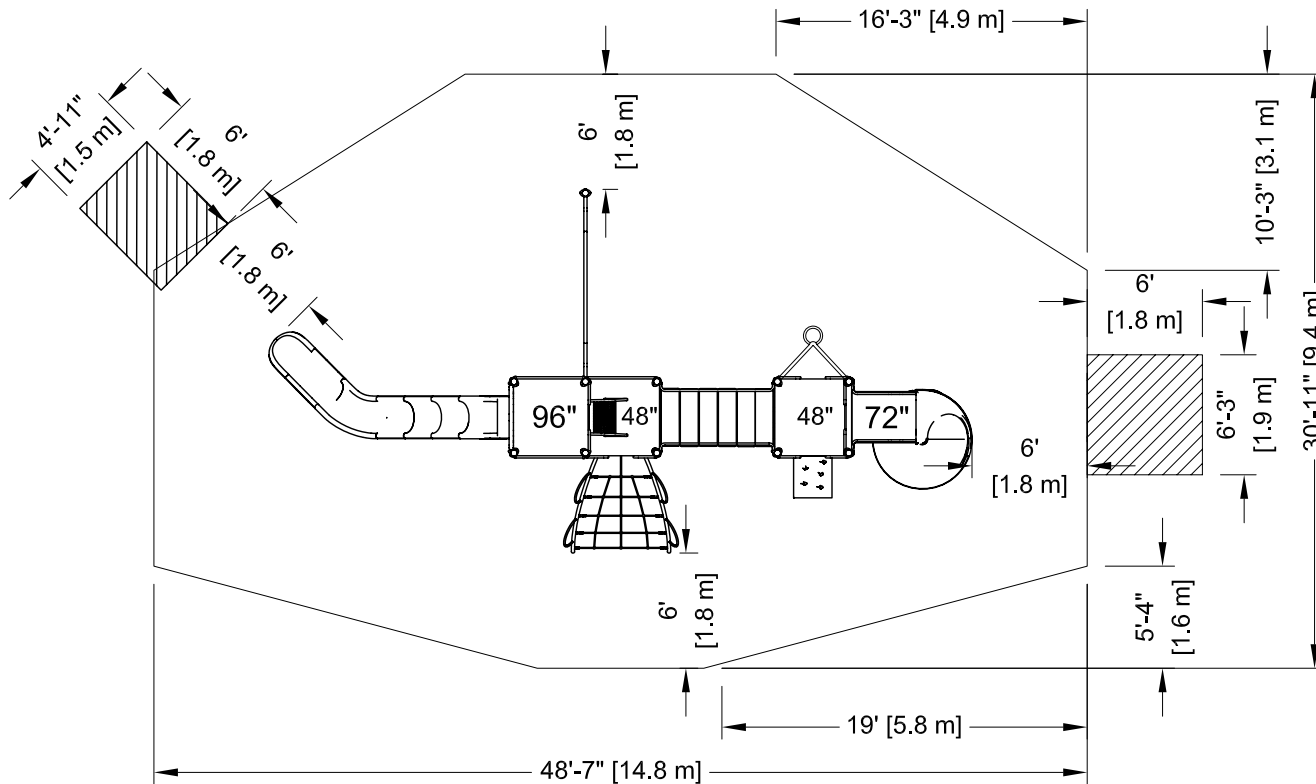
| | | | |
|-----------------|--|--|---|
| CAN/CSA-Z614-07 | Kplay-106 Min. Protective Surface Required / Surface de protection min. requise : 9.4 m (30'-11") x 14.8 m (48'-7") | Equipment Dimensions / Dimensions de l'équipement : 5.8 m (18'-11") x 11.1 m (36'-3") | Approval date: 2009-06-01 Rev: 00 Initial: TLG |
| | Recommended Ages / Âges recommandés : 5 to 12 years old / 5 à 12 ans | Capacity / Peut accueillir : up to 25 children / Jusqu'à 25 enfants |  |

PLATFORM HEIGHTS
HAUTEURS DE PLATEFORME

| | |
|--------------|--------------|
| 12" = 305MM | 60" = 1524MM |
| 24" = 609MM | 72" = 1829MM |
| 36" = 915MM | 84" = 2134MM |
| 48" = 1219MM | 96" = 2438MM |



23 ch. Boom Lane, Unit/Unité E
Industrial Park/Parc industriel
Atholville, New/Nouveau-Brunswick
Canada, E3N 4E8
Tel/tél. : 1-888-212-1411/Fax/télééc. : 1-888-789-0987
go@kangoroo.com / www.kangoroo.com



SURFACE DE PROTECTION

Attention :
Une aire de protection est requise dessous et autour de la structure de jeu.

- Légende :
- Aire de protection
 - Aire de circulation libre
 - Asphalte

Aire de protection recommandée :

- Aire : 114.50 m ca. (1232.51 pi. ca.)
- Quantité : 60.95 vge cu. (46.60 m cu.) pour 407 mm (16") d'épaisseur.

Sonotube de 12" Ø x 12' :

- Quantité : 4

Ciment :

- 2.0 vge cu.

PROTECTIVE SURFACE

Warning:
A protective area is required under and around the play structure.

- Legend:
- Protective Surface
 - No-Encroachment Zone
 - Asphalt

Recommended Protective Surface:

- Surface: 114.50 sq. m (1232.51 sq. ft.)
- Quantity: 60.95 cu. yd. (46.60 cu. m) for 407 mm (16") thickness.

Sonotube of 12" Ø x 12' :

- Quantity: 4

Concrete:

- 2.0 cu. yd.

| | | | |
|------------------|--|--|--|
| Kplay-106 | Min. Protective Surface Required / Surface de protection min. requise : 9.4 m (30'-11") x 14.8 m (48'-7") | Equipment Dimensions / Dimensions de l'équipement : 5.8 m (18'-11") x 11.1 m (36'-3") | Approval date: 01/06/2009 Rev: 00 Initial: TLG |
| CAN/CSA-Z614-07 | Recommended Ages / Âges recommandés : 5 to 12 years old / 5 à 12 ans | Capacity / Peut accueillir : up to 25 children / Jusqu'à 25 enfants | |