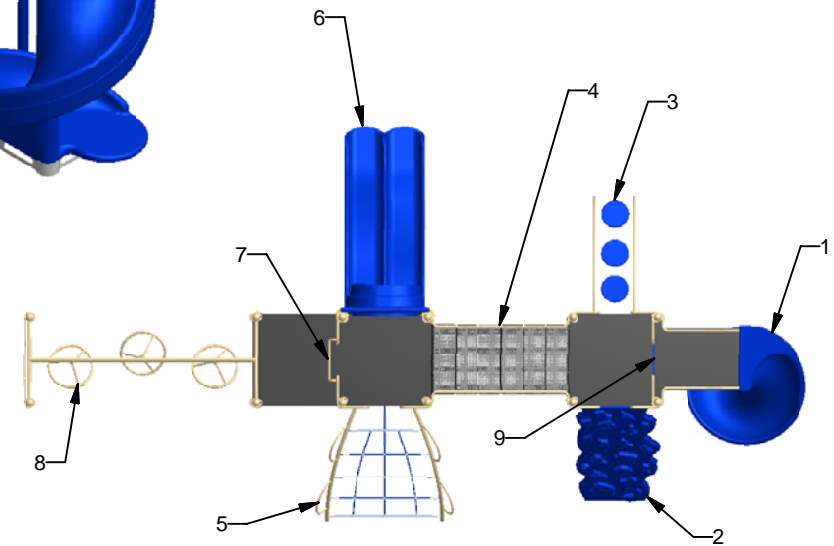
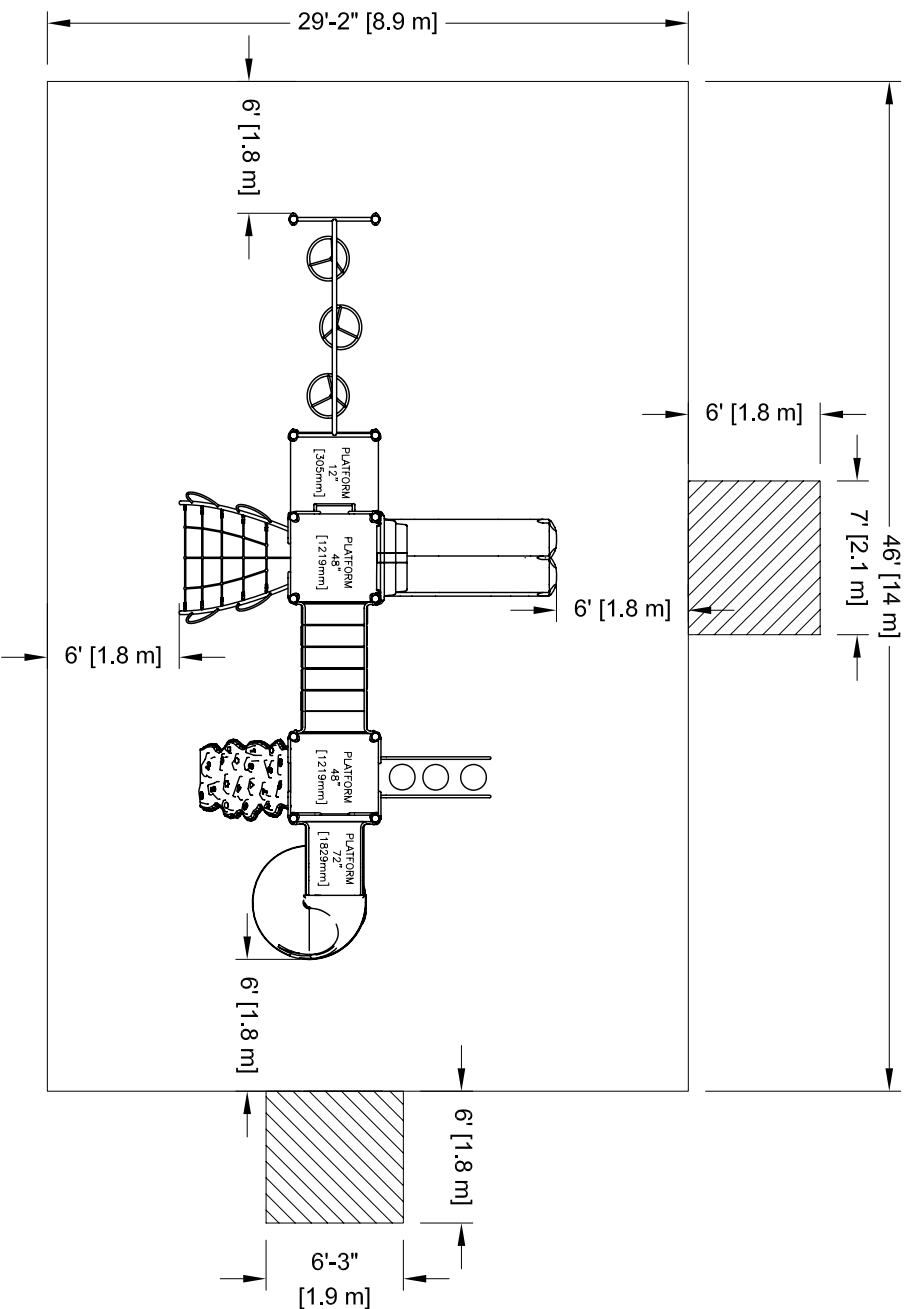


| Legend / Légende | |
|------------------|--|
| # | Description |
| 1 | Open Spiral Slide 72" / Glissoire Spirale 72" |
| 2 | Fredrock Climber / Mur à grimper fredrock |
| 3 | Stepping Stone Climber / Grimpeur à pierres marchantes |
| 4 | Suspension Bridge / Pont Suspendu |
| 5 | Dragon Net 48" / Grimpeur Dragon 48" |
| 6 | Wavy Triple Rail Slide 48" / Glissoire double en vague 48" |
| 7 | Rung Ladder 36" / Echelle à barreaux 36" |
| 8 | Triple Twist Ladder / Échelle à triple pivot |
| 9 | Ladder Panel 24" / Panneau échelle 24" |
| HANDLE (HLO2) | |



| | | | |
|------------------|---|---|--|
| Kplay-104 | Min. Protective Surface Required / Surface de protection min. requise : 14 m (46'-0") x 8.9 m (29'-2") | Equipment Dimensions / Dimensions de l'équipement : 5.2 m (17'-2") x 10.4 m (34'-0") | Approval date: 2009-05-19 Rev: 00 Initial: TLG |
| | CAN/CSA-Z614-07 | Recommended Ages / Âges recommandés : 5 to 12 years old / 5 à 12 ans | Capacity / Peut accueillir : up to 25 children / Jusqu'à 25 enfants |





SURFACE DE PROTECTION

Attention :
Une aire de protection est requise dessous et autour de la structure de jeu.

Légende :
Aire de protection

Aire de circulation libre



Aire de protection recommandée :
- Aire : 124.56 m ca. (1340.96 pi. ca.)
- Quantité : 49.70 vge cu. (37.99 m cu.) pour 305 mm (12") d'épaisseur.
Sonotube de 12" Ø x 12' :
- Quantité : 3
Ciment :
- 1.2 vge cu.

PROTECTIVE SURFACE

Warning:
A protective area is required under and around the play structure.

Legend:
Protective Surface

No-Encroachment Zone



Recommended Protective Surface:
- Surface: 124.56 sq. m (1340.96 sq. ft.)
- Quantity: 49.70 cu. yd. (37.99 cu. m) for 305 mm (12") thickness.
Sonotube of 12" Ø x 12' :
- Quantity: 3
Concrete:
- 1.2 cu. yd.

Kplay-104

Min. Protective Surface Required / Surface de protection min. requise :
14 m (46'-0") x 8.9 m (29'-2")

CAN/CSA-Z614-07

Recommended Ages / Âges recommandés :
5 to 12 years old / 5 à 12 ans

Equipment Dimensions / Dimensions de l'équipement :
5.2 m (17'-2") x 10.4 m (34'-0")

Capacity / Peut accueillir :
up to 25 children / Jusqu'à 25 enfants

Approval date: 19/05/2009
Rev: 00
Initial: TLG

