

RECYCLED PLASTIC
2" x 6" Perma-Deck Planks
PLASTIQUE RECYCLÉ
Madrier Perma-Deck 2" x 6"

Plastic Caps
Cap de plastique

2" Dia. Steel Tubing
Tuyau d'acier 2" Dia.

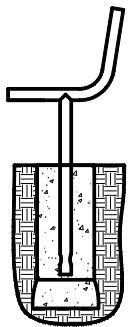


23 ch. Boom Lane, Unit/Unité E
Industrial Park/Parc industriel
Atholville, New/Nouveau-Brunswick
Canada, E3N 4E8
Tel/tél. : 1-888-212-1411/ Fax/télé. : 1-888-789-0987
www.kangaroo.com

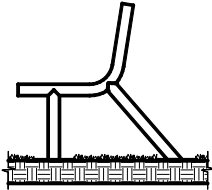
ALL STEEL
-ALLIED PRE-GALVANISED
COVERED WITH A
POLYESTER POWDER PAINT.
TOUT ACIER
PRÉ-GALVANISÉ "ALLIED"
COUVERT D'UNE PEINTURE DE
POUDRE DE POLYESTER.

INSTALLATION METHODS
MÉTHODES D'INSTALLATION

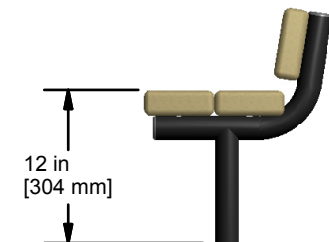
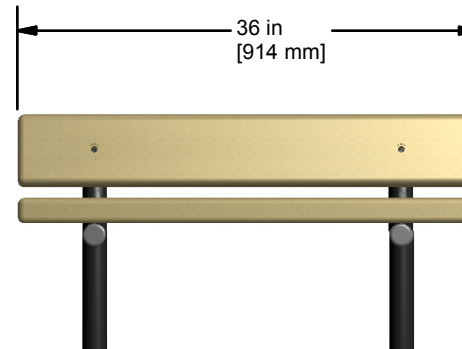
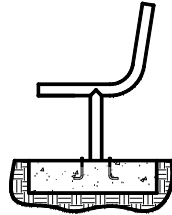
PERMANENT
PERMANENT



PORTABLE
PORTABLE



SURFACE MOUNT
MONTAGE EN SURFACE



Kpark-K61A

Sonotubes & Concrete Recommendations :
Recommandations de sonotubes et béton :

KAN-PARK

Sonotube of 12"Ø x 24"L / Sonotube de 12"Ø x 24"L :1
Concrete (cu. yd.) / Ciment (vge cu.) : 0.2

Equipment Dimensions / Dimensions de l'équipement :
914mm(3'-0") x 373mm(1'-2 3/4") x 466mm(1'-6 3/8")

Capacity / Capacité :
3

Approval date: 04/12/2009
Rev: 00

Initial: TLG

