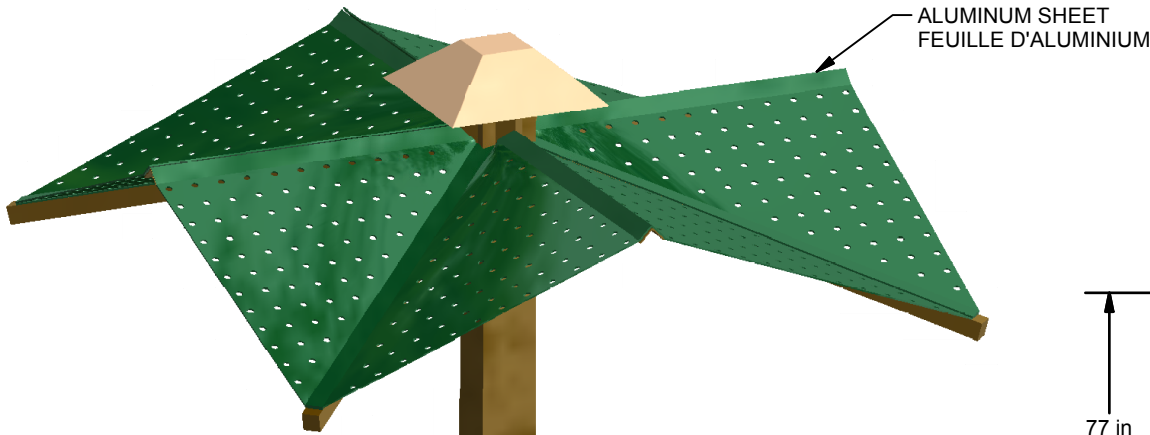




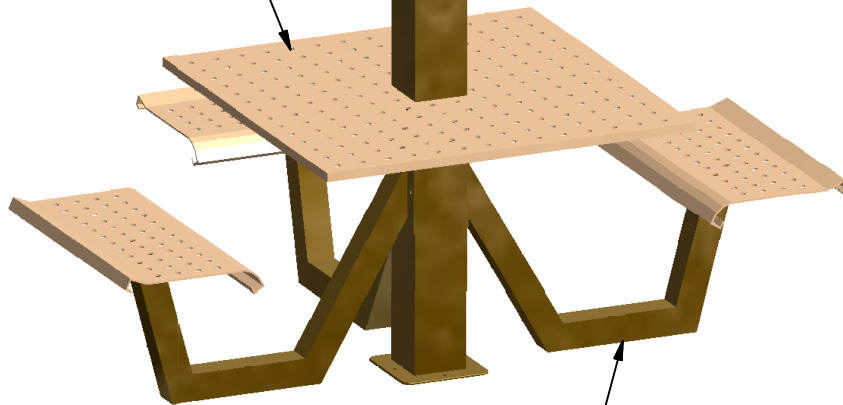
23 ch. Boom Lane, Unit/Unité E
 Industrial Park/Parc industriel
 Atholville, New/Novembre-Brunswick
 Canada, E3N 4E8
 Tel/tél. : 1-888-212-1411/Fax/télé. : 1-888-789-0987
 www.kangaroo.com



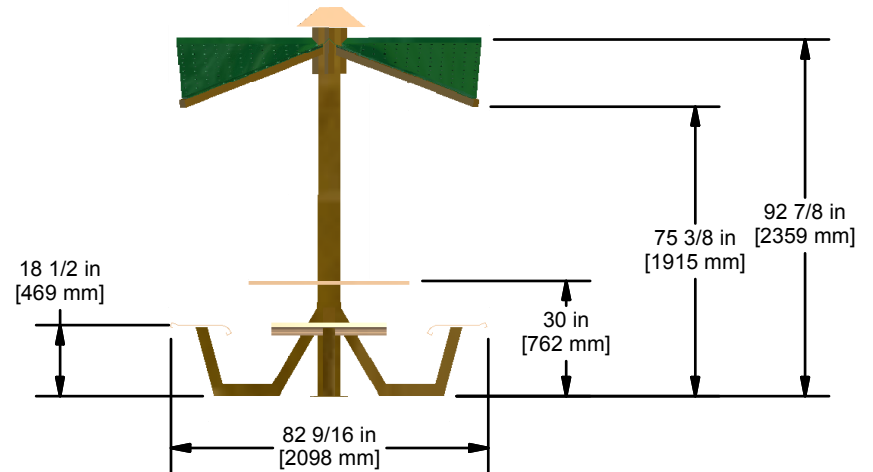
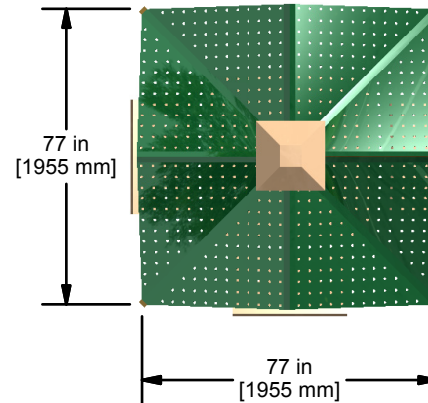
ALUMINUM SHEET
 FEUILLE D'ALUMINIUM

ALUMINUM SHEET
 FEUILLE D'ALUMINIUM

HEAVY DUTY Steel Sq. Tubing 6"x6"
 ROBUSTE, Tube carré en acier 6"x6"



HEAVY DUTY Aluminum Sq. Tubing 3"x3"
 ROBUSTE, Tube carré d'aluminium 3"x3"



Kpark-A40Y

CAN/CSA-Z614-xx
 xx: Last Edition Published/
 Dernière édition publiée

Approval date: 11/03/2019
 Rev: 00
 Initial: TLG

