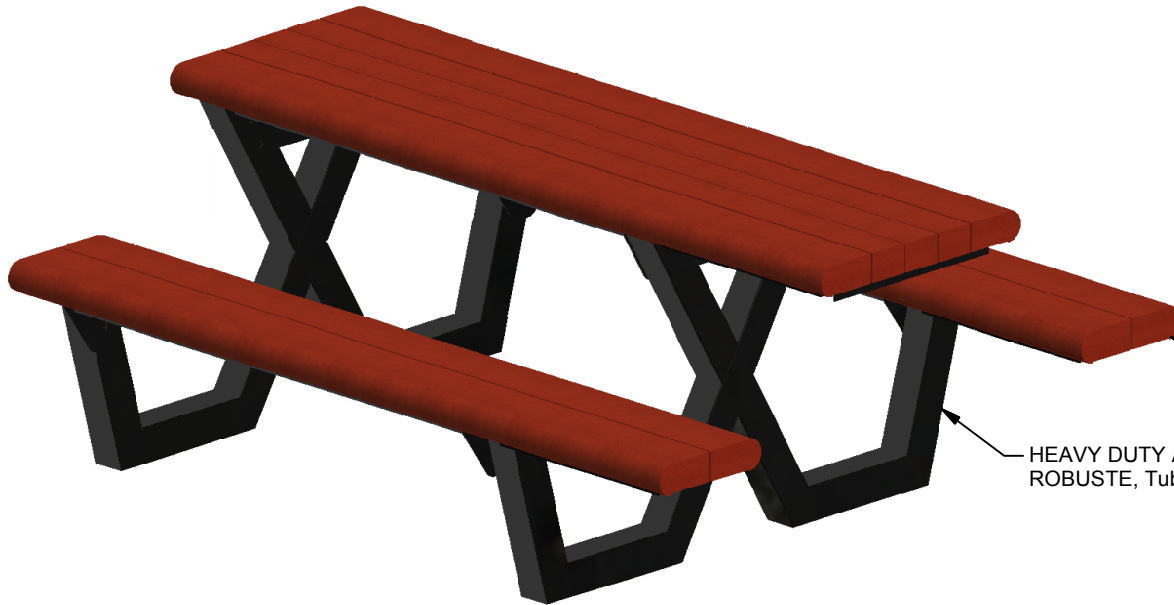


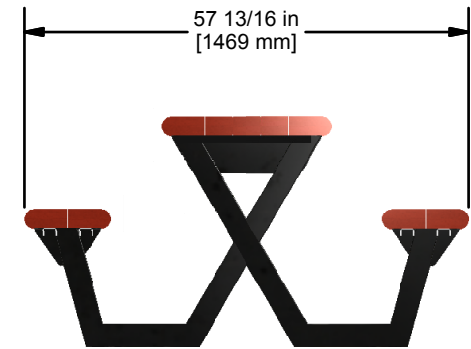
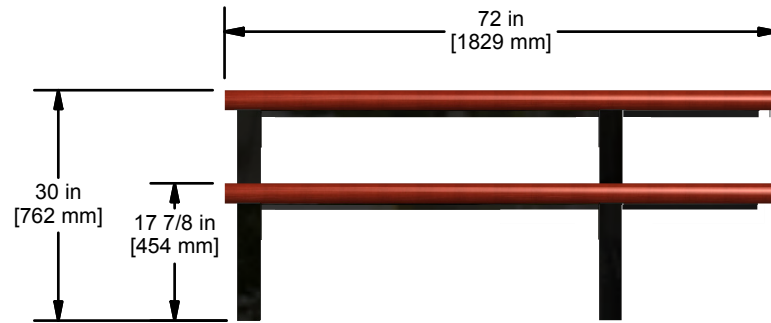


23 ch. Boom Lane, Unit/Unité E
 Industrial Park/Parc industriel
 Atholville, New/Neuve-Brunswick
 Canada, E3N 4E8
 Tel/tél. : 1-888-212-1411/Fax/télé. : 1-888-789-0987
 www.kangaroo.com



Recycled Plastic Plank
 Madrier de plastique recyclé

HEAVY DUTY Aluminum Sq. Tubing 3"x3"
 ROBUSTE, Tube carré d'aluminium 3"x3"



Kpark-A11E

CAN/CSA-Z614-xx
 xx: Last Edition Published/
 Dernière édition publiée

Approval date: 11/12/2018
 Rev: 00
 Initial: TLG

