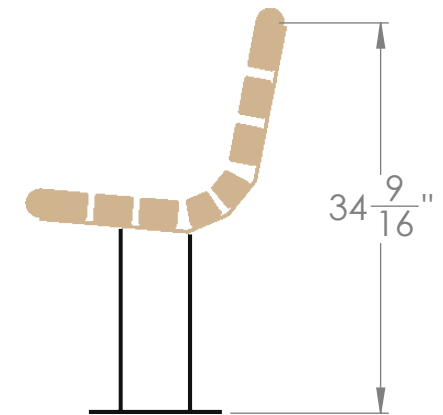
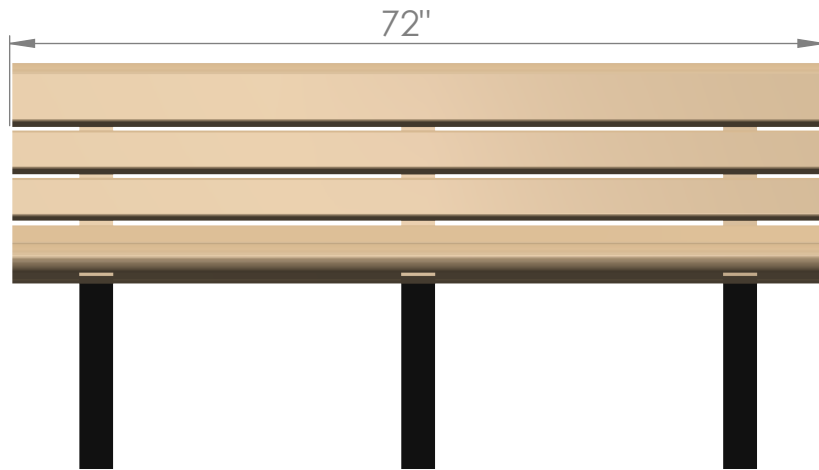


# Kpark-61E



**Kpark-61E**

INSTALLATION

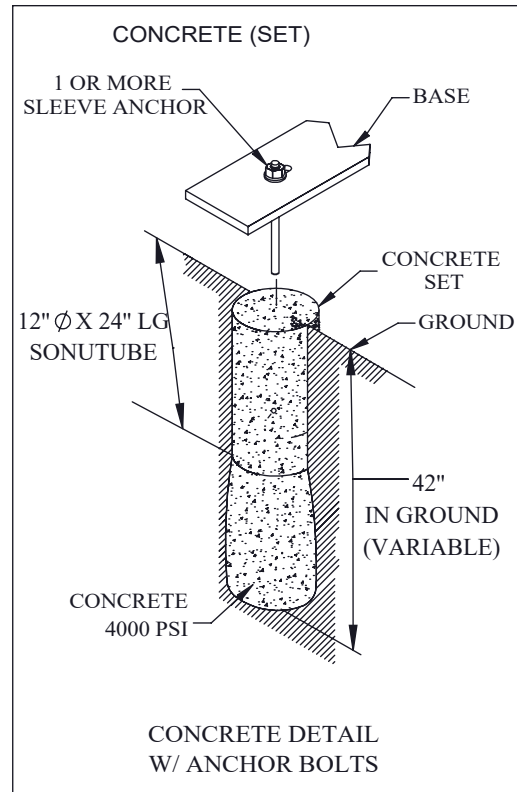
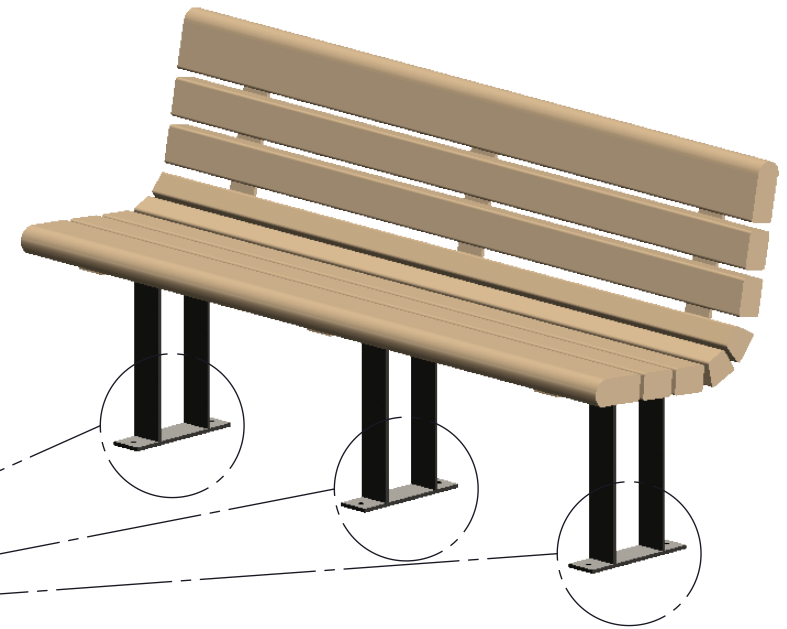


23 ch. Boom Lane, Unit/Unité E Industrial  
Park/Parc industriel Atholville, New/Nouveau-  
Brunswick Canada, E3N 4E8  
Tel/tél. : 1-888-212-1411/Fax/télec. : 1-888-  
789-0987 [www.kangaroo.com](http://www.kangaroo.com)

**Rev: 00**  
**Initial: A.K**

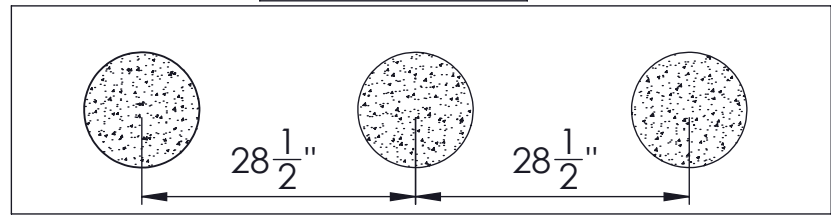
PAGE: 1

# Kpark-61E



## SONOTUBE POSITION

SONOTUBE 12"  $\phi$   
UNLESS NOTED  
OTHERWISE



**Kpark-61E**

INSTALLATION



23 ch. Boom Lane, Unit/Unité E Industrial  
Park/Parc industriel Atholville, New/Nouveau-  
Brunswick Canada, E3N 4E8  
Tel/tél. : 1-888-212-1411/Fax/télé. : 1-888-  
789-0987 www.kangaroo.com

**Rev: 00**  
**Initial: A.K**

PAGE: 2