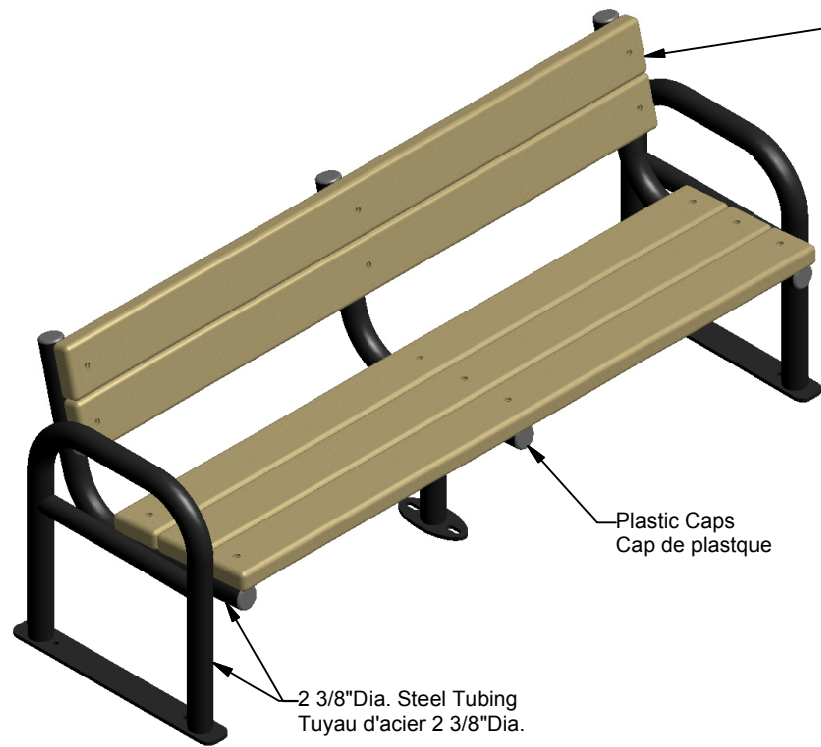


RECYCLED PLASTIC
 2"x6" Perma-Deck Planks
PLASTIQUE RECYCLÉ
 Madrier Perma-Deck 2"x6"



23 ch. Boom Lane, Unit/Unité E
 Industrial Park/Parc industriel
 Atholville, New/Nouveau-Brunswick
 Canada, E3N 4E8
 Tel/tél. : 1-888-212-1411/Fax/télééc. : 1-888-789-0987
 www.kangoroo.com

ALL STEEL
 -COVERED WITH A
 POLYESTER POWDER PAINT.
TOUT ACIER
 COUVERT D'UNE PEINTURE DE
 POUDRE DE POLYESTER.

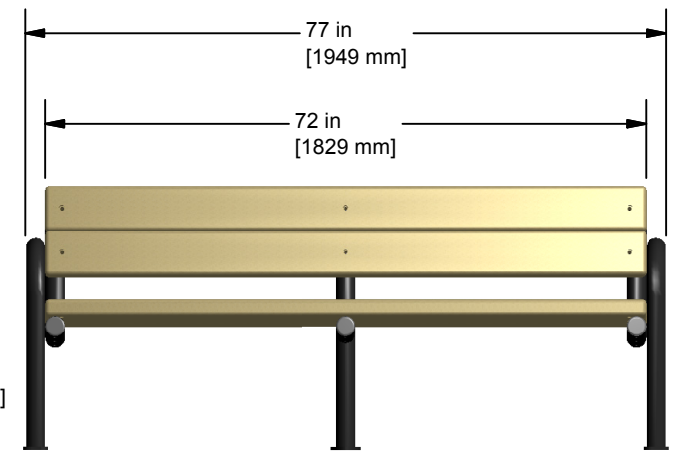
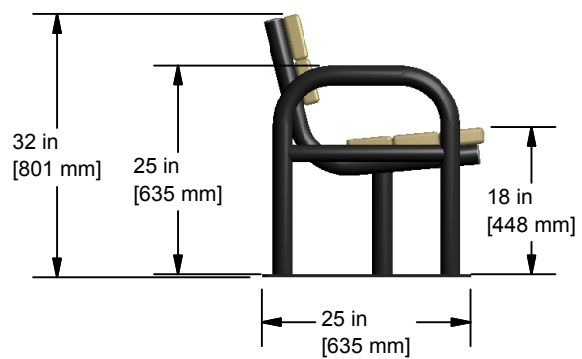
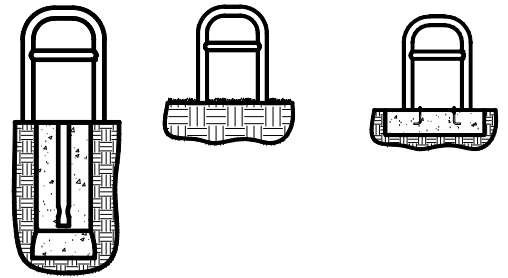


Plastic Caps
 Cap de plastique

2 3/8" Dia. Steel Tubing
 Tuyau d'acier 2 3/8" Dia.

INSTALLATION METHODS
MÉTHODES D'INSTALLATION

PERMANENT PORTABLE SURFACE MOUNT
 PERMANENT PORTABLE MONTAGE EN SURFACE



Kpark-61D	Sonotubes & Concrete Recommendations : Recommendations de sonotubes et béton :	Equipment Dimensions / Dimensions de l'équipement : 1949mm (6'-5") x 635mm (2'-1") x 801mm (2'-8")	Approval date: 12/01/2010 Rev: 00
	KAN-PARK	Sonotube of 12"Ø x 24"L / Sonotube de 12"Ø x 24"L :1 Concrete (cu. yd.) / Ciment (vge cu.) : 0.3	Capacity / Capacité : 3

Initial: TLG

