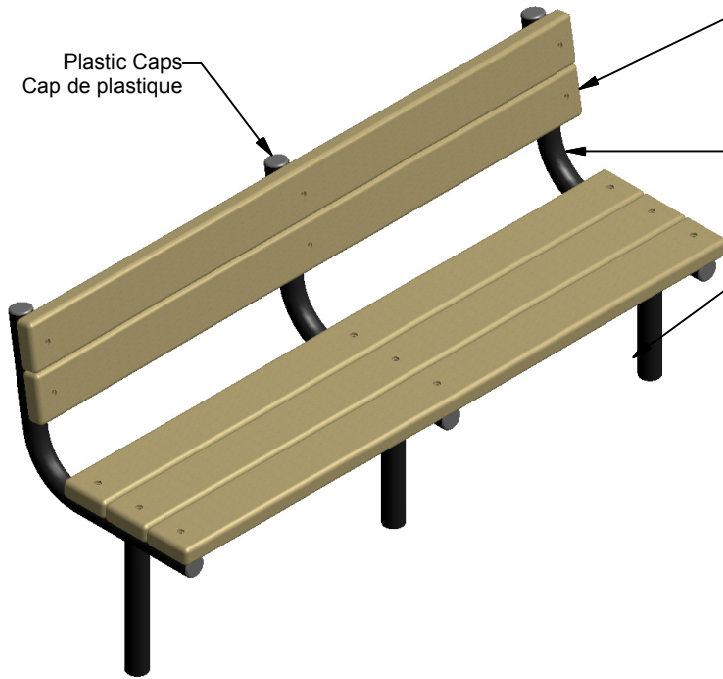


Plastic Caps  
Cap de plastique

**RECYCLED PLASTIC**  
2" x 6" Perma-Deck Planks  
**PLASTIQUE RECYCLÉ**  
Madrier Perma-Deck 2" x 6"

2 3/8"Dia. Steel Tubing  
Tuyau d'acier 2 3/8"Dia.

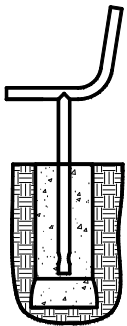


23 ch. Boom Lane, Unit/Unité E  
Industrial Park/Parc industriel  
Atholville, New/Nouveau-Brunswick  
Canada, E3N 4E8  
Tel/tél. : 1-888-212-1411/Fax/télec. : 1-888-789-0987  
www.kangoroo.com

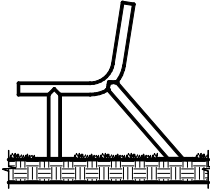
**ALL STEEL**  
-ALLIED PRE-GALVANISED  
COVERED WITH A  
POLYESTER POWDER PAINT.  
**TOUT ACIER**  
PRÉ-GALVANISÉ "ALLIED"  
COUVERT D'UNE PEINTURE DE  
POUDRE DE POLYESTER.

**INSTALLATION METHODS**  
**MÉTHODES D'INSTALLATION**

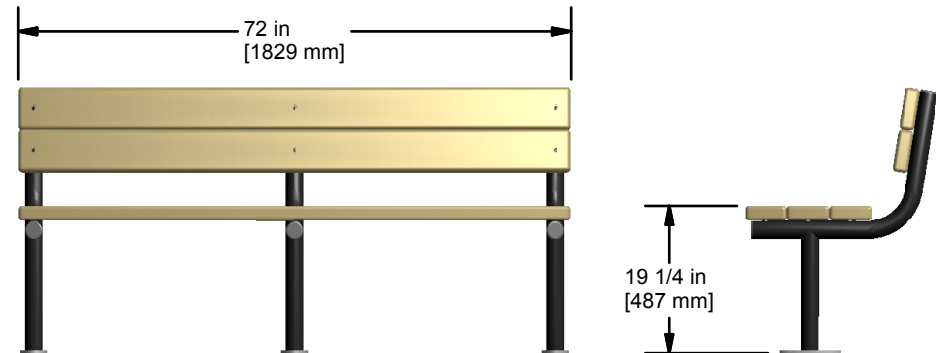
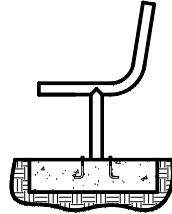
PERMANENT  
PERMANENT



PORTABLE  
PORTABLE



SURFACE MOUNT  
MONTAGE EN SURFACE



**Kpark-61A**

Sonotubes & Concrete Recommendations :  
Recommandations de sonotubes et béton :

KAN-PARK

Sonotube of 12"Ø x 24"L / Sonotube de 12"Ø x 24"L :1  
Concrete (cu. yd.) / Ciment (vge cu.) : 0.3

Equipment Dimensions / Dimensions de l'équipement :  
1829mm(6'-0") x 639mm(2'-1 1/8") x 879mm(2'-10 5/8")

Capacity / Capacité :  
3

Approval date: 04/12/2009  
Rev: 00  
Initial: TLG

