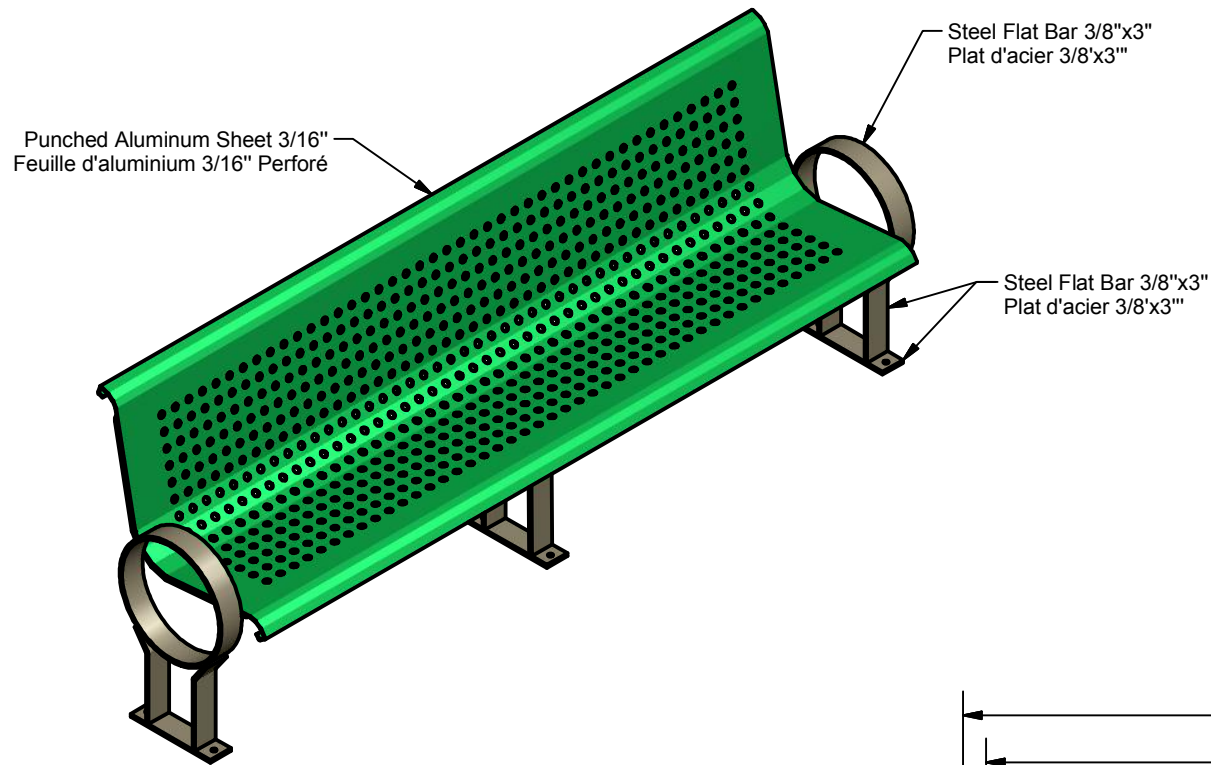




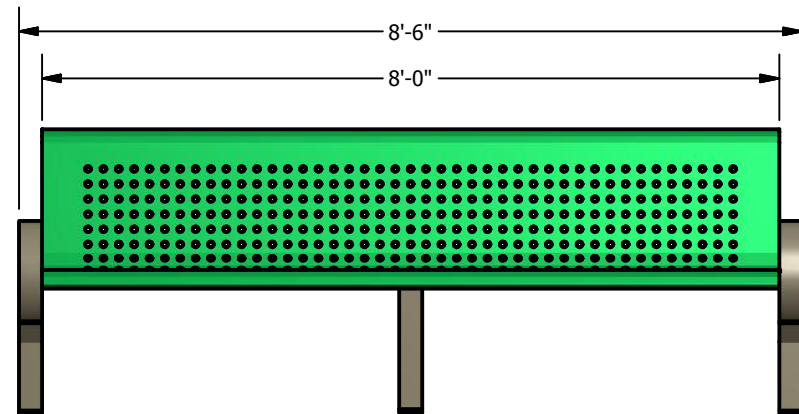
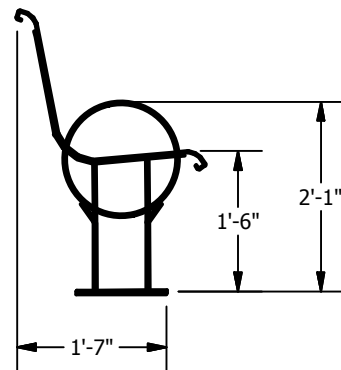
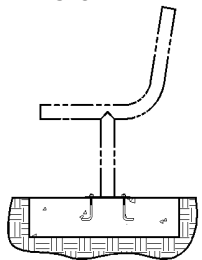
23 ch. Boom Lane, Unit/Unité E  
 Industrial Park/Parc industriel  
 Atholville, New/Nouveau-Brunswick  
 Canada, E3N 4E8  
 Tel/tél. : 1-888-212-1411/Fax/télééc. : 1-888-789-0987  
 go@kangaroo.com / www.kangaroo.com



MATERIAL SPECIFICATION / SPÉCIFICATION DU MATÉRIEL	
MATERIAL / MATÉRIEL	SPECIFICATION / SPÉCIFICATION
STEEL / ACIER	- COVERED WITH A POLYESTER POWDER PAINT. / COUVERT D'UNE PEINTURE DE POUDRE DE POLYESTER.
ALUMINUM / ALUMINIUM	COVERED WITH A POLYESTER POWDER PAINT. / COUVERT D'UNE PEINTURE DE POUDRE DE POLYESTER.

**INSTALLATION METHOD  
 MÉTHODE D'INSTALLATION**

**SURFACE MOUNT ONLY  
 MONTAGE EN SURFACE  
 SEULEMENT**



**Kpark-60D**

CAN/CSA-Z614-xx  
 xx: Last Edition Published/  
 Dernière édition publiée

Equipment Dimensions / Dimensions de l'équipement :  
 2.7 m (8'-6") x 0.51 m (1'-7")

Capacity / Peut accueillir :  
 up to 4 adults / Jusqu'à 4 personnes

Approval date: 24/11/2011  
 Rev: 00  
 Initial: YG

