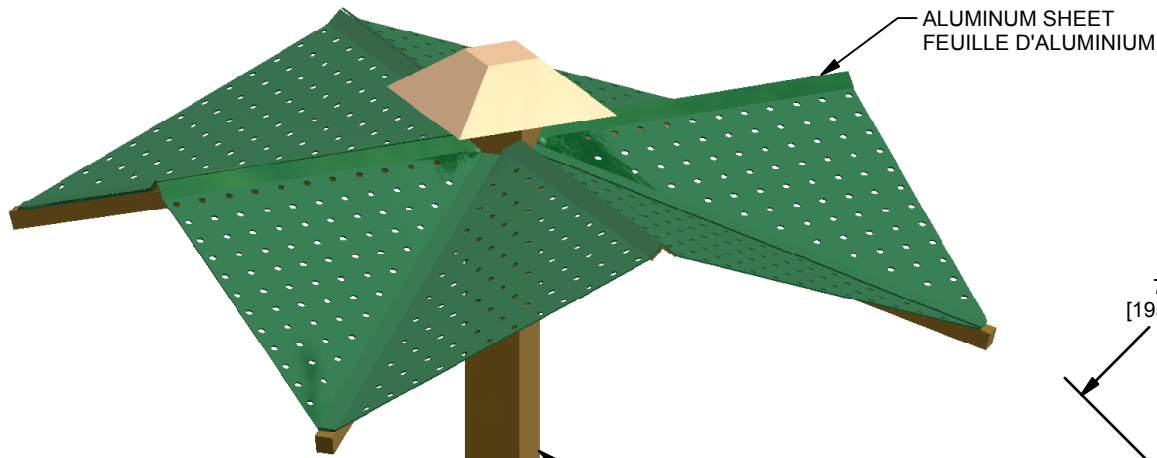




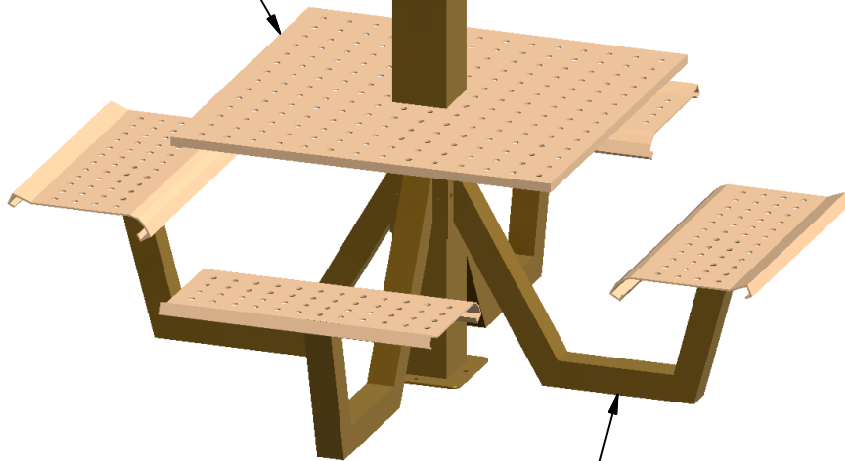
23 ch. Boom Lane, Unit/Unité E  
 Industrial Park/Parc industriel  
 Atholville, New/Nouveau-Brunswick  
 Canada, E3N 4E8  
 Tel/tél. : 1-888-212-1411/Fax/télééc. : 1-888-789-0987  
 www.kangaroo.com



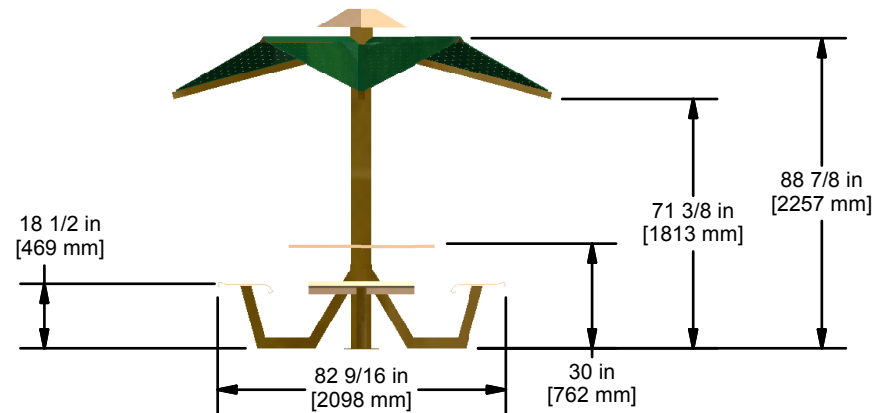
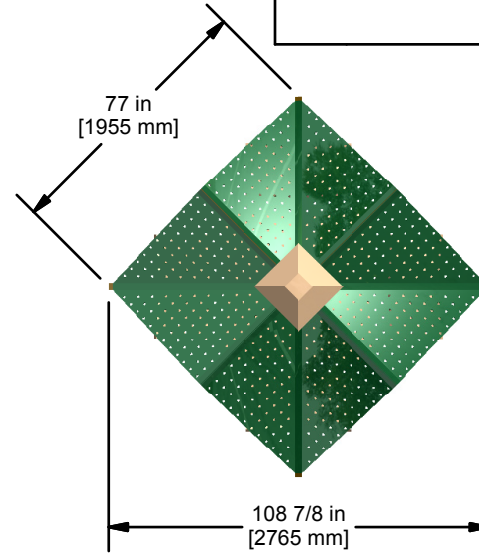
ALUMINUM SHEET  
 FEUILLE D'ALUMINIUM

ALUMINUM SHEET  
 FEUILLE D'ALUMINIUM

HEAVY DUTY Steel Sq. Tubing 6"x6"  
 ROBUSTE, Tube carré en acier 6"x6"



HEAVY DUTY Aluminum Sq. Tubing 3"x3"  
 ROBUSTE, Tube carré d'aluminium 3"x3"



**Kpark-40Y**

CAN/CSA-Z614-xx  
 xx: Last Edition Published/  
 Dernière édition publiée

Approval date: 11/03/2019  
 Rev: 00  
 Initial: TLG

