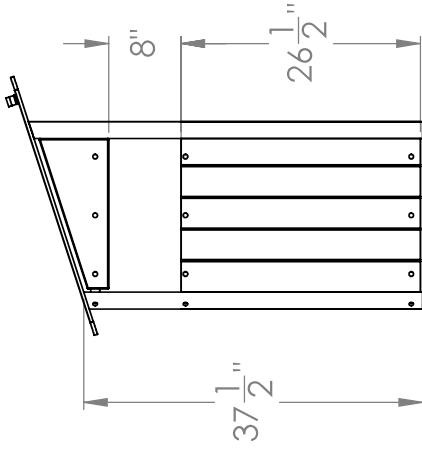


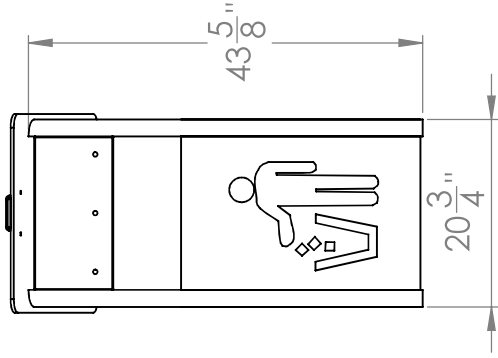
KPARK-37a



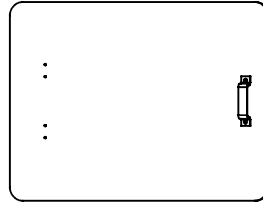
23 ch. Boom Lane, Unit/Unité E Industrial
 Park/Parc industriel Atholville, New/Nouveau-
 Brunswick Canada, E3N 4E8
 Tel/tél. : 1-888-212-1411/Fax/télééc. : 1-888-
 789-0987 www.kangoroo.com



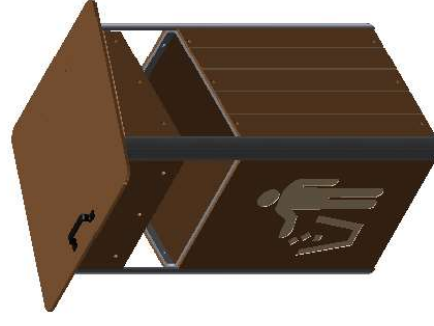
SIDE VIEW



FRONT VIEW



TOP VIEW



**MATERIAL OPTIONS :-
 HDPE PLASTIC/ ALUMINIUM**

Equipment Dimensions / Dimensions de l'équipement :
 20 3/4" X 37 1/2"

Approval date: 12-02-21
 Rev: 00
 Initial: AK

kpark-37a