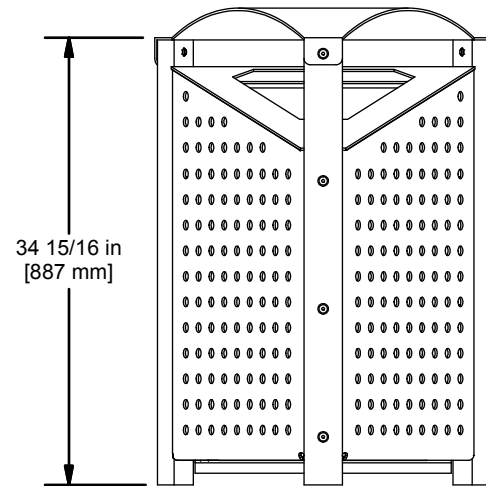
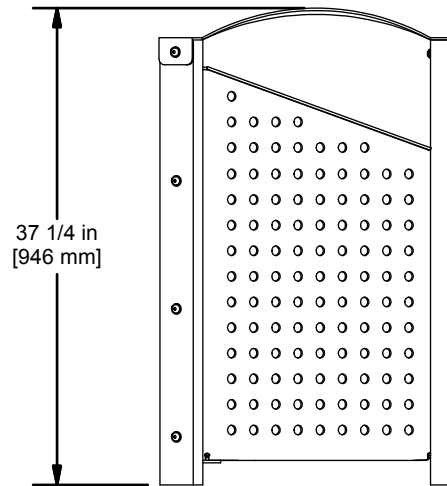
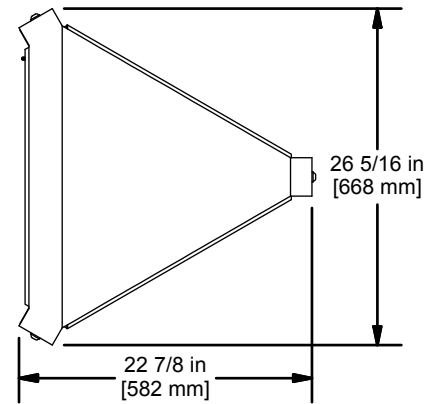


23 ch. Boom Lane, Unit/Unité E  
 Industrial Park/Parc industriel  
 Atholville, New/Nouveau-Brunswick  
 Canada, E3N 4E8  
 Tel/tél. : 1-888-212-1411/Fax/télééc. : 1-888-789-0987  
 contact@kangaroo.com / www.kangaroo.com

ACCEPTS 20 TO 30  
 GALLONS GARBAGE  
 BAGS

ACCEPT SAC A  
 POUBELLE 20 A 30  
 GALLON



**Kpark-30Y**

Dimensions / Dimensions :  
 946mm H (37 1/4"H) x 582mm L (22 7/8"L) x 668mm L (26 5/16"L)

Capacity / Capacité :  
 25 GALLON / 97 LITRES

Approval date: 10/10/2019  
 Rev: 00  
 Initial: TLG

