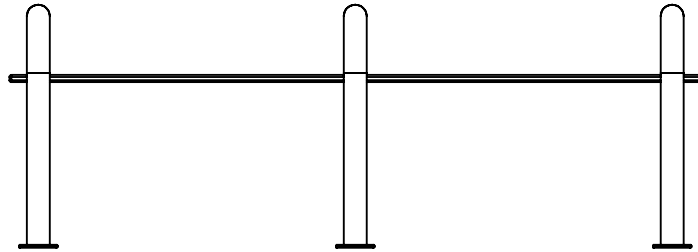


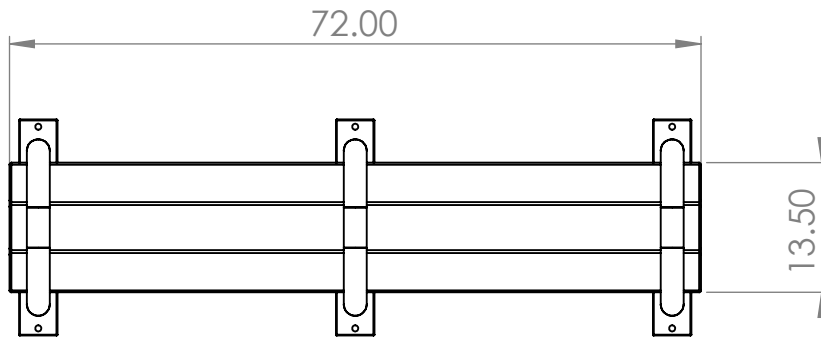
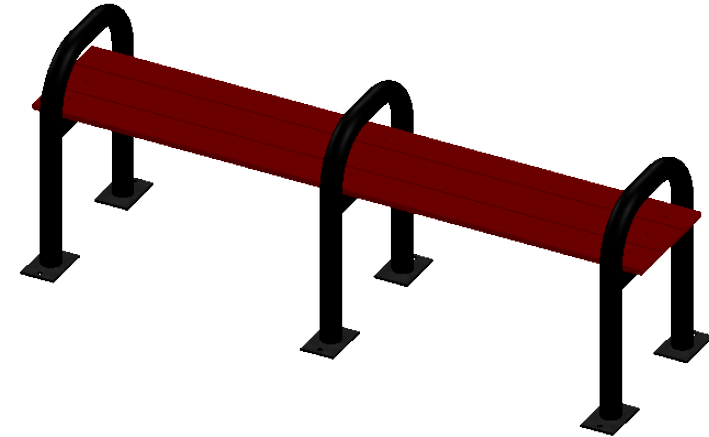
KPARK-22s



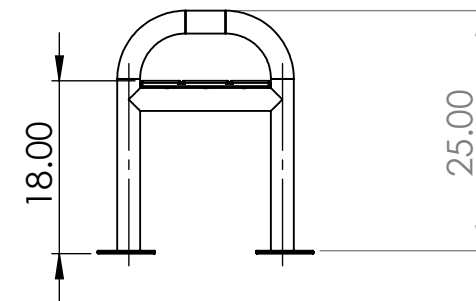
23 ch. Boom Lane, Unit/Unité E Industrial
 Park/Parc industriel Atholville, New/Nouveau-
 Brunswick Canada, E3N 4E8
 Tel/tél. : 1-888-212-1411/Fax/télé. : 1-888-
 789-0987 www.kangaroo.com



FRONT VIEW



TOP VIEW



SIDE VIEW

MATERIAL- HDPE PLASTIC

KPARK-22s

Equipment Dimensions / Dimensions de l'équipement :
 72" X 18"

Capacity / Peut accueillir : up to 1 person / Jusqu'à 1 personne

Approval date: 10-02-21

Rev: 00

Initial: AK