



23 ch. Boom Lane, Unit/Unité E  
 Industrial Park/Parc industriel  
 Atholville, New/Nouveau-Brunswick  
 Canada, E3N 4E8  
 Tel/tél. : 1-888-212-1411/Fax/télec. : 1-888-789-0987  
 contact@kangoroo.com / www.kangoroo.com

### Colors / Couleurs

Post / Poteaux: Brown / brun

Accent Color / Couleur complémentaire:  
 Tan / beige

1 Color panel / Panneaux 1 couleur: Green / vert

2 colors panel / Panneaux 2 couleurs :  
 Tan and Green / beige et vert

Slide / Glissoire: Green / vert

Plastic Climbers / Grimpeur Plastique:  
 N/A

Cable / Cable : Green / vert

Roof / Toît : Green / vert

### Kkids-150

CAN/CSA-Z614-xx  
 xx: Last Edition Published/  
 Dernière édition publiée

Min. Protective Surface Required / Surface de protection min. requise :  
 10.1 m (33'-3") x 8.2 m (26'-11")

Recommended Ages / Âges recommandés :  
 18 months to 12 years old / 18 mois à 12 ans

Equipment Dimensions / Dimensions de l'équipement :  
 6.5 m (21'-3") x 4.6 m (14'-11")

Capacity / Peut accueillir :  
 up to 25 children / Jusqu'à 25 enfants


Approval date: 04/07/2016  
 Rev: 00  
 Initial: AMR





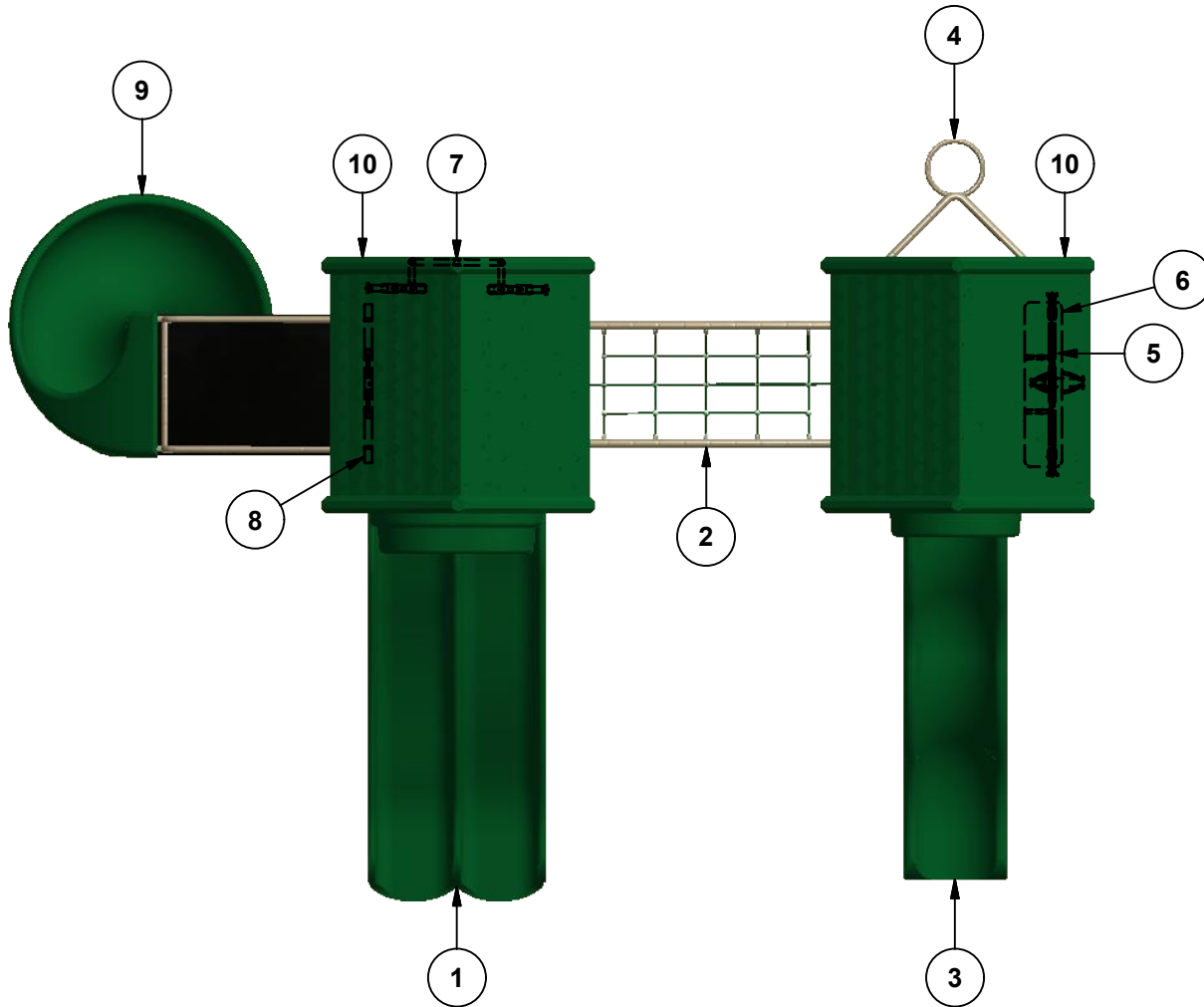
23 ch. Boom Lane, Unit/Unité E  
 Industrial Park/Parc industriel  
 Atholville, New/Novveau-Brunswick  
 Canada, E3N 4E8  
 Tel/tél. : 1-888-212-1411/Fax/télééc. : 1-888-789-0987  
 www.kangaroo.com



<b>Kkids-150</b>	Min. Protective Surface Required / Surface de protection min. requise : 10.1 m (33'-3") x 8.2 m (26'-11")	Equipment Dimensions / Dimensions de l'équipement : 6.5 m (21'-3") x 4.6 m (14'-11")	Approval date: 04/07/2016 Rev: 00 Initial: AMR
CAN/CSA-Z614-xx xx: Last Edition Published/ Dernière édition publiée	Recommended Ages / Âges recommandés : 18 months to 12 years old / 18 mois à 12 ans	Capacity / Peut accueillir : up to 25 children / Jusqu'à 25 enfants	



23 ch. Boom Lane, Unit/Unité E  
 Industrial Park/Parc industriel  
 Atholville, New/Nouveau-Brunswick  
 Canada, E3N 4E8  
 Tel/tél. : 1-888-212-1411/Fax/télééc. : 1-888-789-0987  
 www.kangaroo.com



Legend / Légende

ITEM	QTY	Description /	PART # / # PIECE
1	1	Triple Rail Slide 48" / Glissoire double 48"	FS-4TRS
2	1	Cable Bridge 72"L/ Pont de câble 72"L	CA-BR-72
3	1	Wavy Double Wall Slide 48" / Glissoire en vague 48"	FS-4DWWS
4	1	Spiral Climber 48" / Grimpeur spirale 48"	FS-SPR-CL-48
5	1	Telescope Panel / Panneau télescope	AC-TELE
6	1	KG Counter Panel/Panneau comptoir KG	KG-Counter
7	1	Zig Zag Ladder / Échelle zig-zag	CL-ZZ-48"
8	1	Ladder Panel 24" / Panneau échelle 24"	LP-24
9	1	Open Spiral Slide 72"/ Glissoire Spirale 72"	FS-SPI-SL-72
10	2	Gable Roof / Toit à pignon	GABLEROOF

**Kkids-150**

CAN/CSA-Z614-xx  
 xx: Last Edition Published/  
 Dernière édition publiée

Min. Protective Surface Required / Surface de protection min. requise :  
 10.1 m (33'-3") x 8.2 m (26'-11")

Recommended Ages / Âges recommandés :  
 18 months to 12 years old / 18 mois à 12 ans

Equipment Dimensions / Dimensions de l'équipement :  
 6.5 m (21'-3") x 4.6 m (14'-11")

Capacity / Peut accueillir :  
 up to 25 children / Jusqu'à 25 enfants

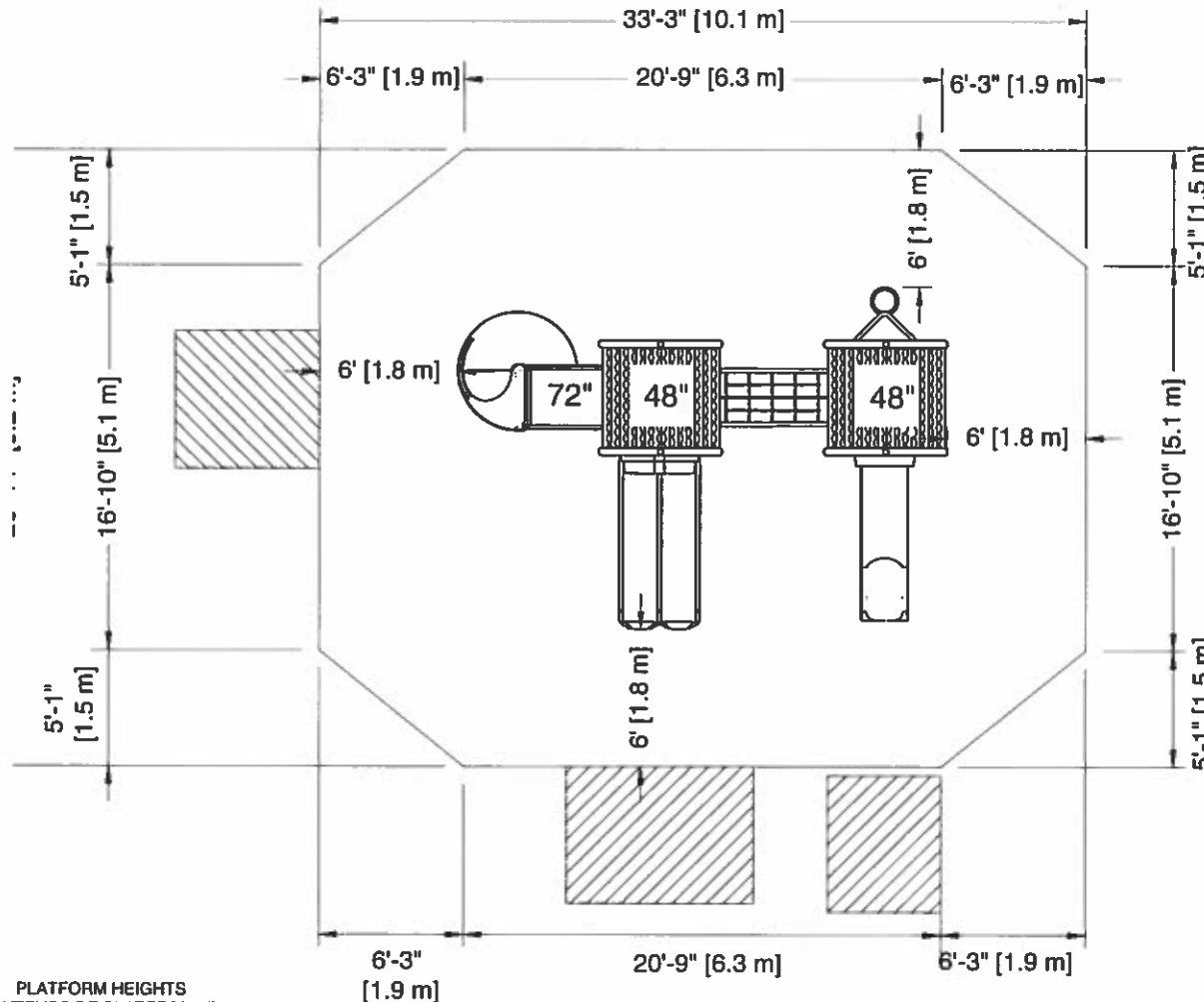
Approval date: 04/07/2016  
 Rev: 00  
 Initial: AMR





23 ch. Boom Lane, Unit/Unité E, Industrial Park/Parc Industriel  
Atholville, New/Noveau Brunswick  
Canada, E3N 4E8

Tel/Fax : 1-888-212-1411 - Fax/élec. 1-888-789-0987  
contact@kangaroo.com / www.kangaroo.com



**PLATFORM HEIGHTS  
HAUTEURS DE PLATEFORME**

12" = 305MM	60" = 1524MM
24" = 609MM	72" = 1829MM
36" = 915MM	84" = 2134MM
48" = 1219MM	96" = 2438MM

**ZONE DE PROTECTION:**

Chaque équipement doit avoir une zone de protection constituée d'une surface sans obstacle qui se prolonge dans toutes les directions à partir du périmètre de l'équipement. Cette zone doit contenir un revêtement de surface (gravillon, sable, etc...) avec une capacité d'amortissement selon les normes CSA-Z614. Sauf avis contraire.

**Zone de protection minimum requise:**

10.1 m (33'-3")  
x  
8.2 m (26'-11")

- Aire : 77.3 m ca.  
(832.73 pi. ca.)  
- Périmètre : 32.72 m  
(107'-4")

**PROTECTIVE SURFACING ZONE:**

Each equipment shall have a protective surfacing zone that consist of obstacle-free surfacing surrounding the equipment. This zone shall contain shock absorbing material (pea gravel, sand, etc...) that comply with CSA-Z614. Unless noted otherwise.

**Minimum Protective Surfacing Zone required:**  
10.1 m (33'-3")  
x  
8.2 m (26'-11")

- Surface: 77.3 sq. m  
(832.73 sq. ft.)  
- Perimeter: 32.72 m  
(107'-4")

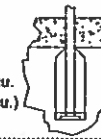
**MÉTHODES D'INSTALLATION**

1

**DANS LE BÉTON:**

Quantité de Sonotube de 12" Ø x 12" : 2

Béton :  
- 0.61 m. cu.  
(0.8 vge cu.)



1

**CONCRETE:**

Quantity of Sonotube of 12" Ø x 12": 2

Concrete:  
- 0.61 cu. m.  
(0.8 cu. yd.)



2

**SYSTÈME AUTO-PORTANT:**

Qty charpentes: 4

Béton :  
- 0 m. cu.  
(0 vge cu.)

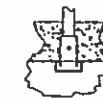


2

**FREE-STANDING SYSTEM:**

Frame QTY: 4

Concrete:  
- 0 cu. m.  
(0 cu. yd.)



**Attention :**

**AIRE DE CIRCULATION LIBRE:**

Aire dégagée d'obstacle qui se prolonge sur au moins 1.8m (70.87") au delà de la zone de protection. Voir dessin pour les détails.



**Warning:**

**NO-ENCROACHMENT ZONE:**

Obstacle-free zone extending at least 1.8m (70.87") beyond the protective surfacing zone. See drawing for details.



**Kkids-150**

CAN/CSA-Z614-xx  
xx: Last Edition Published /  
Dernière édition publiée

Equipment Dimensions / Dimensions de l'équipement :  
6.5 m (21'-3") x 4.6 m (14'-11")

Capacity / Peut accueillir :  
up to 25 children / Jusqu'à 25 enfants

Recommended Ages / Âges recommandés :  
18 months to 12 years old  
18 mois à 12 ans

Fall Height /  
Hauteur de chute:  
2.90 m (9'-6")

Approval date: 04-07-2016  
Rev: 00  
Initial: AMR

