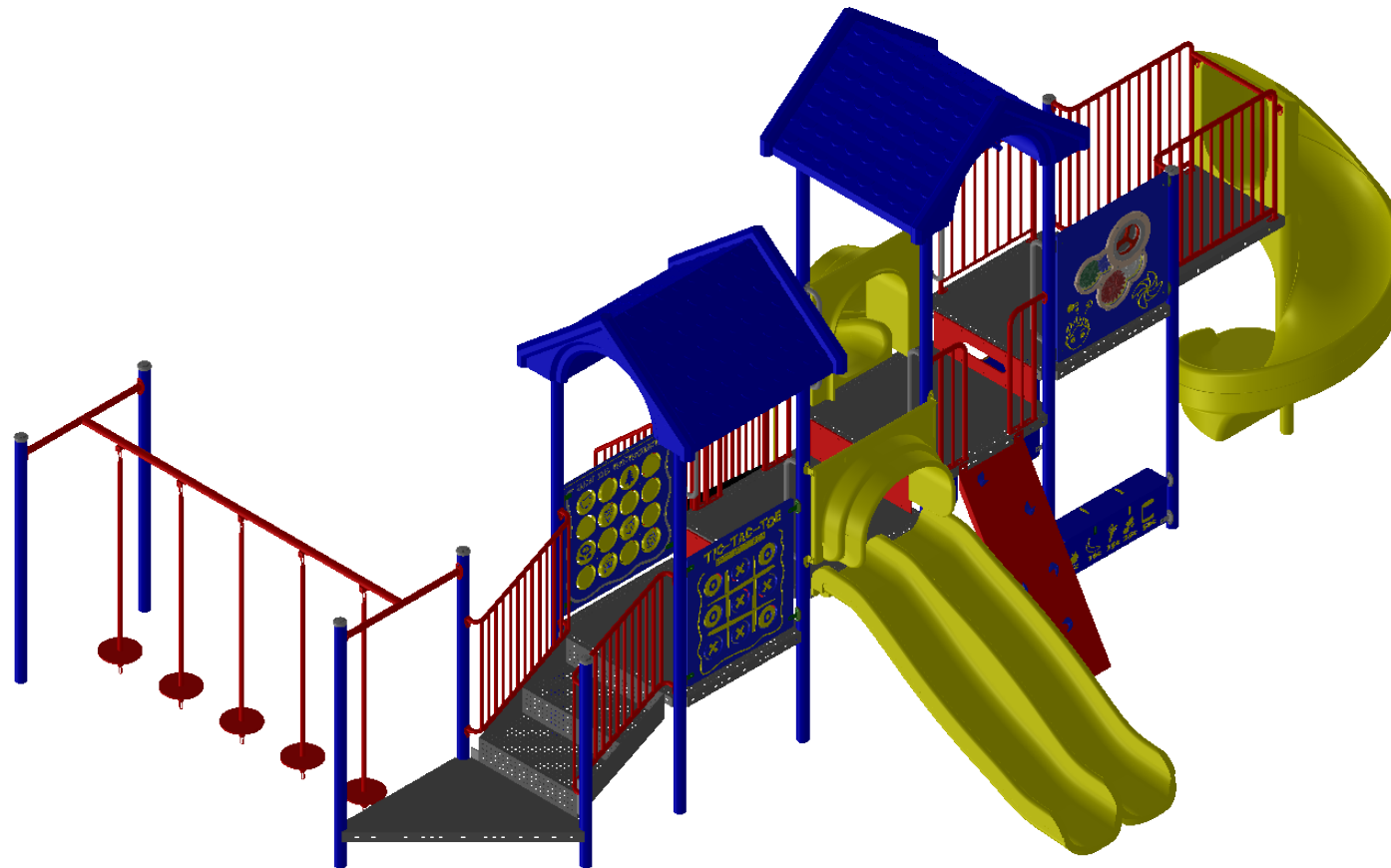




23 ch. Boom Lane, Unit/Unité E Industrial  
 Park/Parc industriel Atholville, New/Nouveau-  
 Brunswick Canada, E3N 4E8  
 Tel/tél. : 1-888-212-1411/Fax/télé. : 1-888-  
 789-0987 www.kangaroo.com



**Kkids-147M2**

CAN/CSA-Z614

Min. Protective Surface Required / Surface de protection min. requise  
 8.8 m (28'11") x 6.7m (22'-0")

Recommended Ages / Âges recommandés :  
 5 years to 12 years old / 5 ans à 12 ans

Equipment Dimensions / Dimensions de l'équipement :  
 8.8 m (28'11") x 6.7m (22'0")

Capacity / Peut accueillir : up to 40 children / Jusqu'à enfants

Approval date: 2023-06-12

Rev: 02

Initial: O.P.



23 ch. Boom Lane, Unit/Unité E Industrial  
 Park/Parc industriel Atholville, New/Nouveau-  
 Brunswick Canada, E3N 4E8  
 Tel/tél. : 1-888-212-1411/Fax/télé. : 1-888-  
 789-0987 www.kangaroo.com



**Kkids-147M2**

CAN/CSA-Z614

Min. Protective Surface Required / Surface de protection min. requise  
 8.8 m (28'11") x 6.7m (22'-0")

Recommended Ages / Âges recommandés :  
 5 years to 12 years old / 5 ans à 12 ans

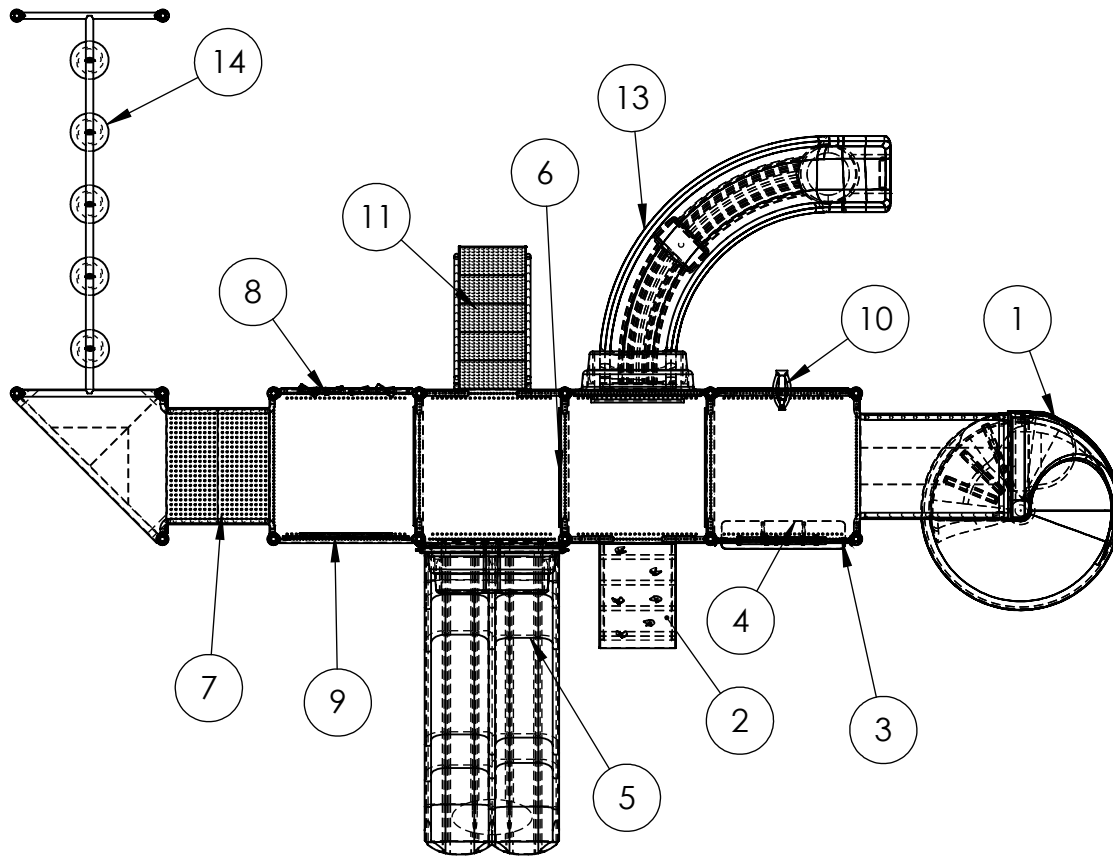
Equipment Dimensions / Dimensions de l'équipement :  
 8.8 m (28'11") x 6.7m (22'0")

Capacity / Peut accueillir : up to 40 children / Jusqu'à enfants

Approval date: 2023-06-12

Rev: 02

Initial: O.P.



ITEM NO.	PART NUMBER	QTY.
1	OPEN SPIRAL SLIDE.iam	1
2	00_ALPINEWALL 72-11602	1
3	000_GEAR-11602	1
4	KG-COUNTER-PANEL_00.iam	1
5	TRIPLE RAIL SLIDE 48.iam	1
6	RISSER.iam	3
7	Trans-Stairs-FR24H_00.iam	1
8	000_KG-MEMORY-NATURE-11602	1
9	000_KG_TTT_PANEL-11602	1
10	R3-TELESCOPE.iam	1
11	STAIR (48) FULL-RAIL.iam	1
12	KG-HOUSE-ENTRANCE_00.iam	1
13	5curve90.iam	1
14	SS-312-11602	1

**Kkids-147M2**

Min. Protective Surface Required / Surface de protection min. requise  
8.8 m (28'11") x 6.7m (22'-0")

Equipment Dimensions / Dimensions de l'équipement :  
8.8 m (28'11") x 6.7m (22'0")

Approval date: 2023-06-12

Rev: 02

CAN/CSA-Z614

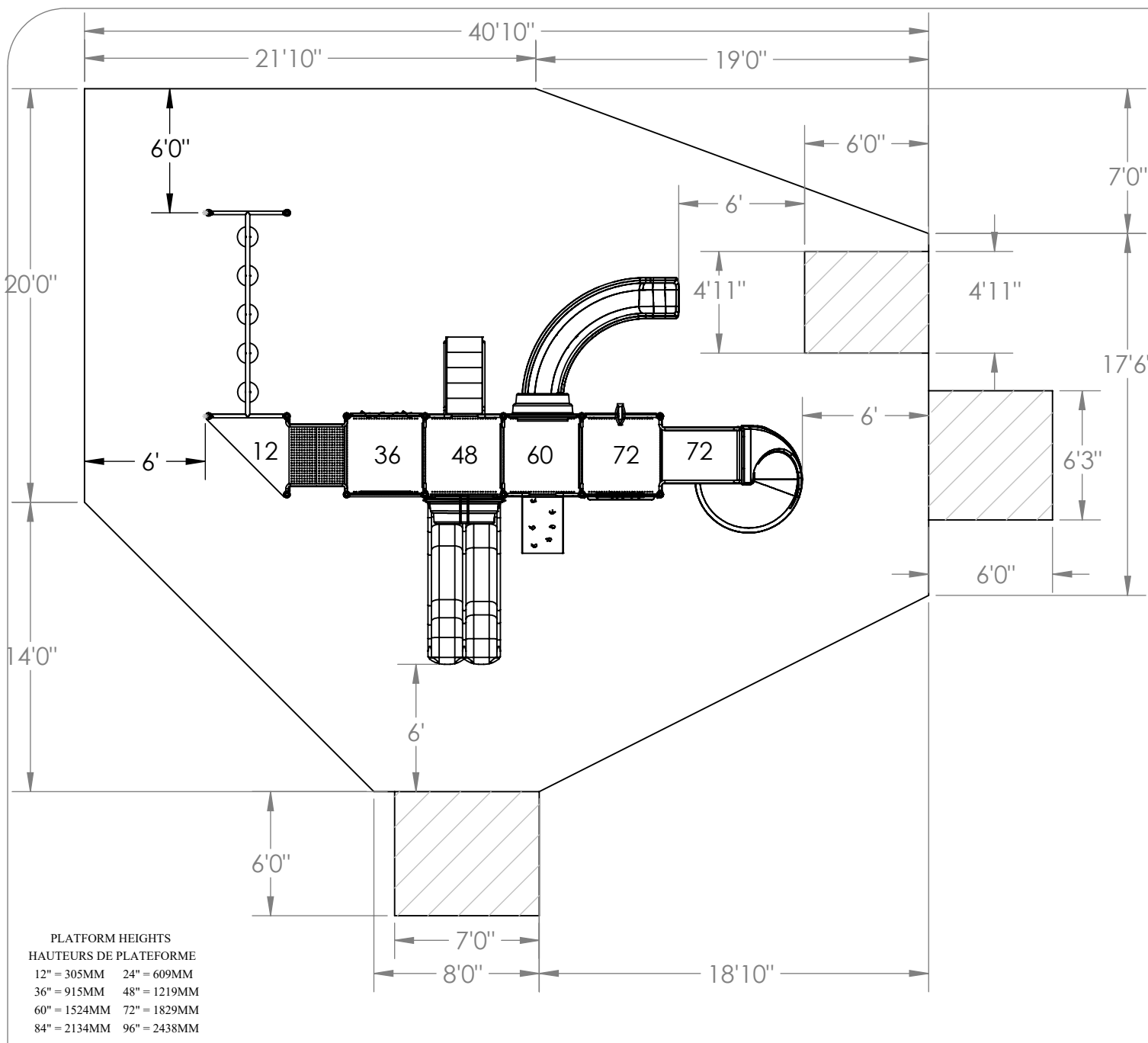
Recommended Ages / Âges recommandés :  
5 years to 12 years old / 5 ans à 12 ans

Capacity / Peut accueillir : up to 40 children / Jusqu'à enfants

Initial: O.P.



23 ch. Boom Lane, Unit/Unité E Industrial Park/Parc industriel  
 Atholville, New/Nouveau-Brunswick Canada, E3N 4E8  
 Tel/tél. : 1-888-212-1411/Fax/télé. : 1-888-789-0987  
 www.kangoroo.com



**ZONE DE PROTECTION:**  
 Chaque équipement doit avoir une zone de protection constituée d'une surface sans obstacle qui se prolonge dans toutes les directions à partir du périmètre de l'équipement. Cette zone doit contenir un revêtement de surface (gravillon, sable, etc...) avec une capacité d'amortissement selon les normes CSA-Z614. Sauf avis contraire.  
**Zone de protection minimum requise:**  
 12.5m (40'11")  
 x  
 10.4 m (34' 0")  
 - Aire: 105.51 sq. m (1135'76" sq. ft.)  
 - Perimetre: 38.33m (129'-0")

**PROTECTIVE SURFACING ZONE :**  
 Each equipment shall have a protective surfacing zone that consist of obstacle-free surfacing surrounding the equipment. This zone shall contain shock absorbing material (pea gravel, sand, etc...) that comply with CSA-Z614. Unless noted otherwise.  
 Minimum Protective Surfacing Zone required:  
 12.5m (40'11")  
 x  
 10.4 m (34'0")  
 - Surface: 105.51 sq. m (1135'76" sq. ft.)  
 - Perimeter: 38.33m (129'-0")

**MÉTHODES D'INSTALLATION**  
 ①  
**DANS LE BÉTON:**  
 - Quantité de Sonotube de 12" Ø x 12' :4  
 Béton:  
 -1.44m.cu. (1.9vge.cu.)

**INSTALLATION METHODS**  
 ①  
**CONCRETE**  
 -Quantity of sonotube of 12"Øx12':4  
**CONCRETE**  
 -1.44 cu.m. (1.9cu.yd.)

②  
**SYSTÈME AUTO-PORTANT:**  
**Qté charpentes:8**  
 Béton :  
 - 0.31 m. cu. (0.4vge cu.)

②  
**FREE-STANDING SYSTEM:**  
**Frame QTY: NA**  
 Concrete:  
 - 0.31 cu. m. (-0.4 cu. yd.)

**Attention :**  
**AIRE DE CIRCULATION LIBRE:**  
 Aire dégagée d'obstacle qui se prolonge sur au moins 1.8m (70.87") au delà de la zone de protection. Voir dessin pour les détails.

**Warning:**  
**NO-ENCROACHMENT ZONE:**  
 Obstacle-free zone extending at least 1.8m (70.87") beyond the protective surfacing zone. See drawing for details.

**Kkid-147M2**  
 CAN/CSA-Z614

Min. Protective Surface Required / Surface de protection min. requise  
 9.75m (32') x 10.93 m (35'10")  
 Recommended Ages / Âges recommandés :  
 5 years to 12 years old / 5ans à 12 ans

Equipment Dimensions / Dimensions de l'équipement : 8.8m (28'11") x 6.7 m (22'0")  
 Capacity / Peut accueillir : up to 40 children / Jusqu'à 30 enfants

Fall Height / Hauteur de chute:  
 2.89 m (9'-6")

Approval date: 2023-06-12  
 Rev: 02  
 Initial: OP  
 SHEET 4 OF 4