



23 ch. Boom Lane, Unit/Unité E
 Industrial Park/Parc industriel
 Atholville, New/Nouveau-Brunswick
 Canada, E3N 4E8
 Tel/tél. : 1-888-212-1411/Fax/télec. : 1-888-789-0987
 go@kangoroo.com / www.kangoroo.com

Colors / Couleurs

Post / Poteaux: Blue/Bleu

Accent Color / Couleur complémentaire:
 Blue, Red, Yellow/Bleu, rouge, jaune

1 Color panel / Panneaux 1 couleur: Red/Rouge

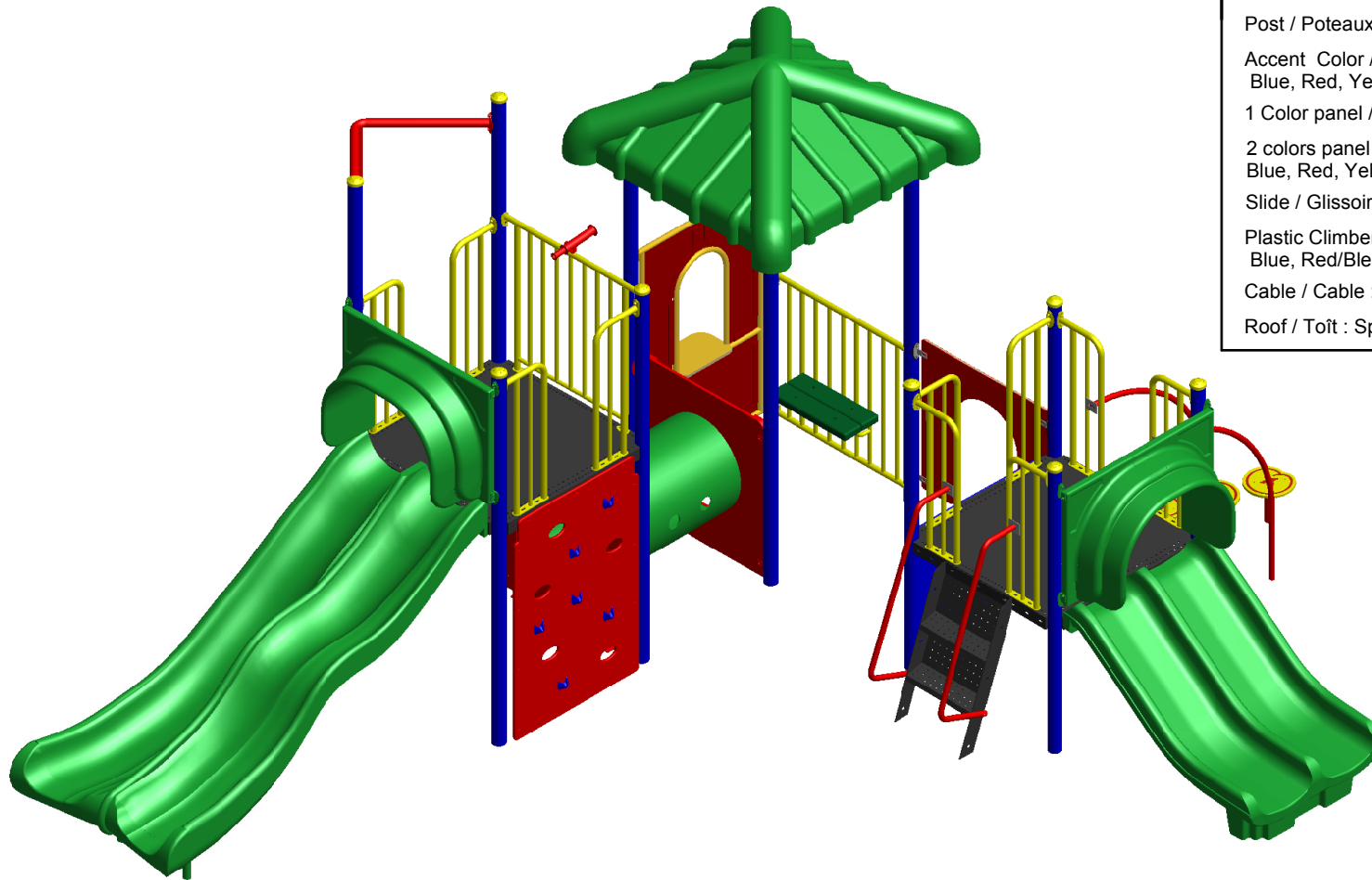
2 colors panel / Panneaux 2 couleurs :
 Blue, Red, Yellow/Bleu, rouge, jaune

Slide / Glissoire: Spring Green/Vert printanier

Plastic Climbers / Grimpeur Plastique:
 Blue, Red/Bleu, rouge

Cable / Cable : NA

Roof / Toît : Spring Green/Vert printanier



Kkids-126

Min. Protective Surface Required / Surface de protection min. requise :
 11.0 m (36'-1") x 9.3 m (30'-7")

Equipment Dimensions / Dimensions de l'équipement :
 7.3 m (24'-1") x 5.7 m (18'-7")

Approval date: 31/08/2012

Rev: 00

Initial: TLG

CAN/CSA-Z614-xx
 xx: Last Edition Published/
 Dernière édition publiée

Recommended Ages / Âges recommandés :
 18 months to 12 years old / 18 mois à 12 ans


Capacity / Peut accueillir :
 up to 40 children / Jusqu'à 40 enfants





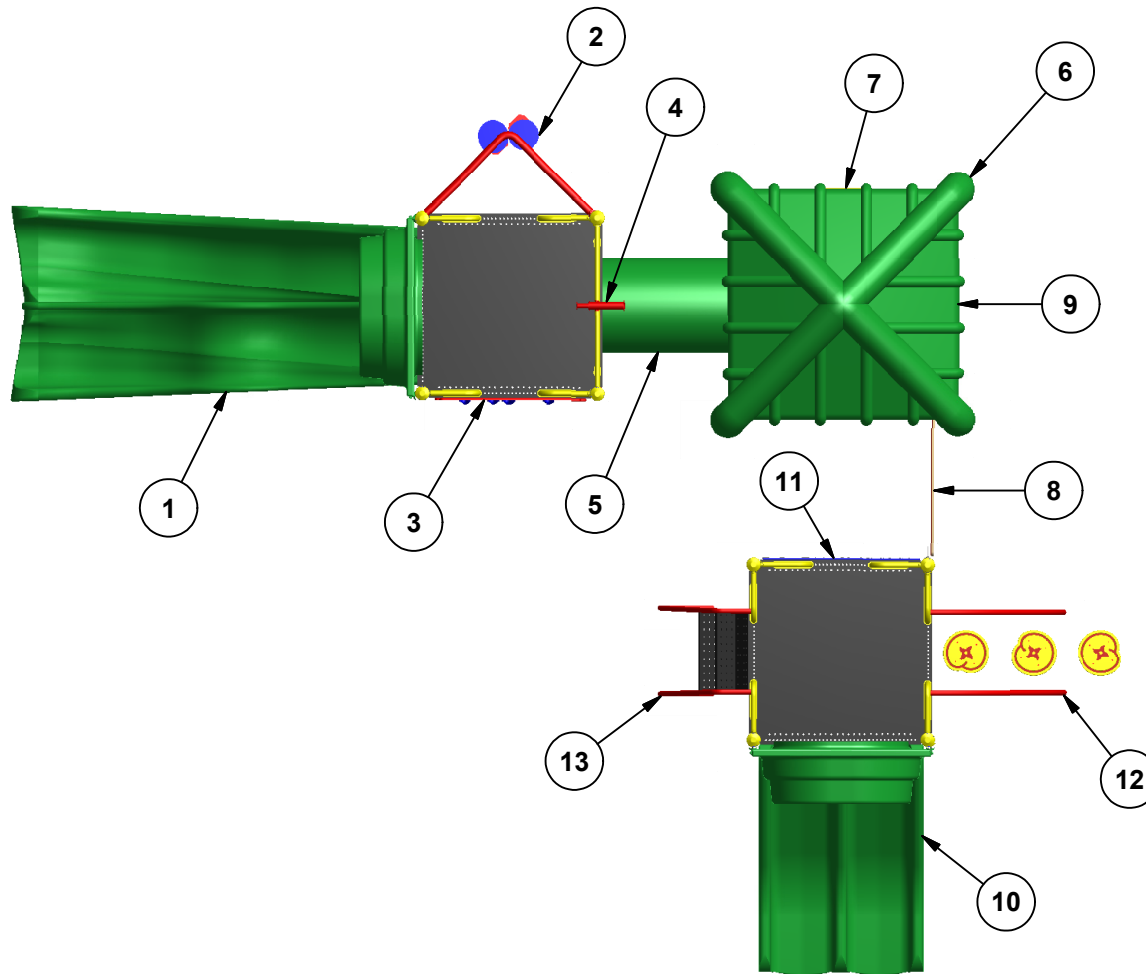
23 ch. Boom Lane, Unit/Unité E
 Industrial Park/Parc industriel
 Atholville, New/Nouveau-Brunswick
 Canada, E3N 4E8
 Tel/tél. : 1-888-212-1411/Fax/télec. : 1-888-789-0987
 go@kangaroo.com / www.kangaroo.com



Kkids-126	Min. Protective Surface Required / Surface de protection min. requise : 11.0 m (36'-1") x 9.3 m (30'-7")	Equipment Dimensions / Dimensions de l'équipement : 7.3 m (24'-1") x 5.7 m (18'-7")	Approval date: 31/08/2012 Rev: 00 Initial: TLG
CAN/CSA-Z614-xx xx: Last Edition Published/ Dernière édition publiée	Recommended Ages / Âges recommandés : 18 months to 12 years old / 18 mois à 12 ans	Capacity / Peut accueillir : up to 40 children / Jusqu'à 40 enfants	



23 ch. Boom Lane, Unit/Unité E
 Industrial Park/Parc industriel
 Atholville, New/Nouveau-Brunswick
 Canada, E3N 4E8
 Tel/tél. : 1-888-212-1411/Fax/télec. : 1-888-789-0987
 go@kangaroo.com / www.kangaroo.com



Legend / Légende

ITEM	QTY	Description
1	1	Duo-Glide Slide / Glissoire duo
2	1	Bean Climber / Échelle haricots
3	1	Vertical Chainer / Défi vertical
4	1	Telescope Panel / Panneau télescope
5	1	Tunnel / Tunnel
6	1	Pyramid Roof / Toit pyramide
7	1	Ice Cream Panel / Panneau crème glacée
8	1	KG Castle Entrance / Entrée de Château KG
9	1	Bench / Banc
10	1	Triple Rail Slide 36"/Glissoire double 36"
11	1	Ice Climber / Escaladeur de glace
12	1	LylliPad Climber 36" / Grimpeur nénuphars 36"
13	1	Ladder Climber / Grimpeur à palier

Kkids-126

CAN/CSA-Z614-xx
 xx: Last Edition Published/
 Dernière édition publiée

Min. Protective Surface Required / Surface de protection min. requise :
 11.0 m (36'-1") x 9.3 m (30'-7")

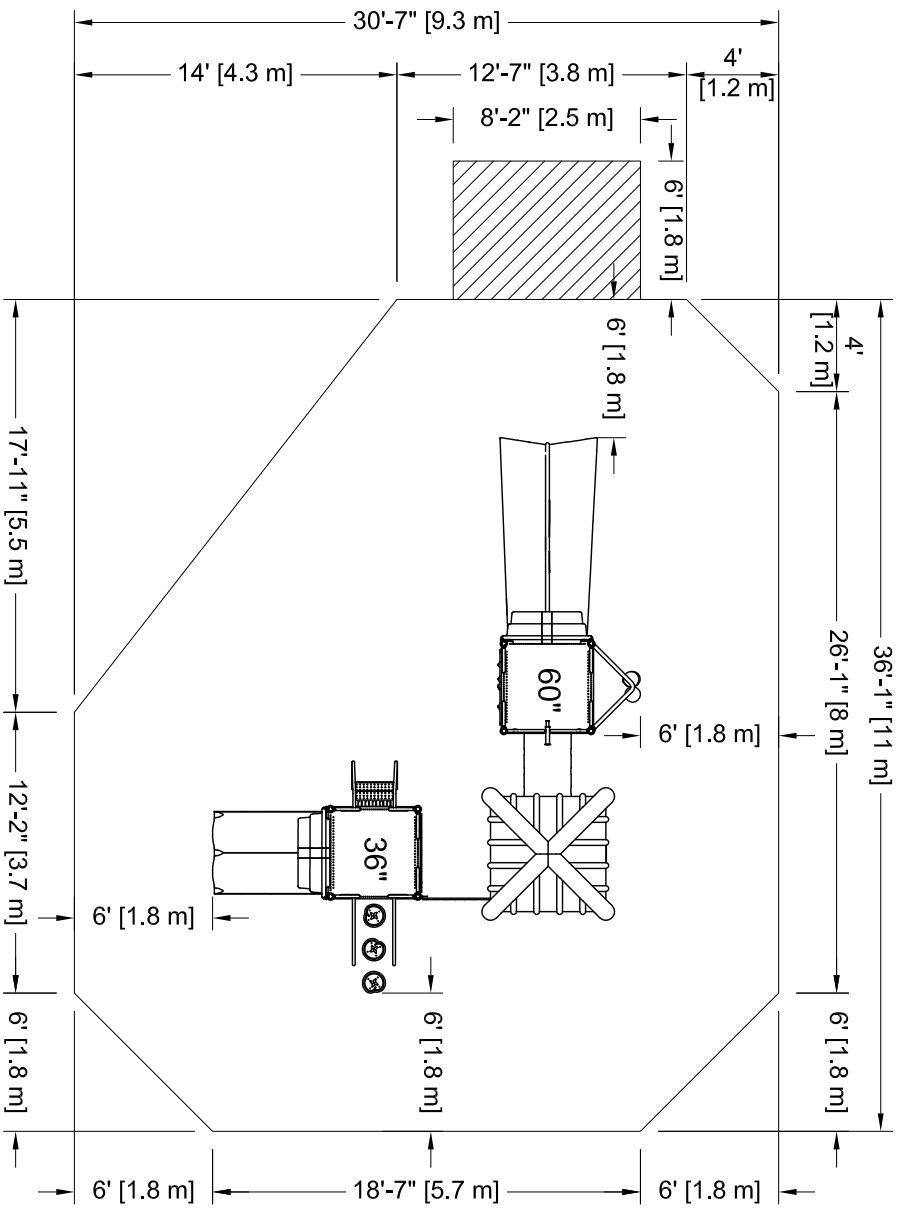
Recommended Ages / Âges recommandés :
 18 months to 12 years old / 18 mois à 12 ans

Equipment Dimensions / Dimensions de l'équipement :
 7.3 m (24'-1") x 5.7 m (18'-7")

Capacity / Peut accueillir :
 up to 40 children / Jusqu'à 40 enfants

Approval date: 31/08/2012
 Rev: 00
 Initial: TLG





PLATEFORM HEIGHTS
HAUTEURS DE PLATEFORME

12" = 305MM	60" = 1524MM
24" = 609MM	72" = 1829MM
36" = 915MM	84" = 2134MM
48" = 1219MM	96" = 2438MM

Kkids-126

Min. Protective Surfacing Zone Required / Zone de protection min. requise :

11.0 m (36'-1" x 9.3 m (30'-7"))

Recommended Ages / Âges recommandés :
18 months to 12 years old / 18 mois à 12 ans

Equipment Dimensions / Dimensions de l'équipement :

7.3 m (24'-1") x 5.7 m (18'-7")

Capacity / Peut accueillir :
up to 40 children / Jusqu'à 40 enfants

Attention :
ZONE DE PROTECTION:
Chaque équipement doit avoir une zone de protection constituée d'une surface sans obstacle qui se prolonge dans toutes les directions à partir du périmètre de l'équipement. Cette zone doit contenir un revêtement de surface (gravillon, sable, etc...) avec une capacité d'amortissement selon les normes CSA-Z614.
Sauf avis contraire.
Voir dessin pour les dimensions de la zone.

Warning:
PROTECTIVE SURFACING ZONE: Each equipment shall have a protective surfacing zone that consist of obstacle-free surfacing surrounding the equipment. This zone shall contain shock absorbing material (see gravel, sand, etc...) that comply with CSA-Z614. Unless noted otherwise.
NO-ENCROACHMENT ZONE: Obstacle-free zone extending at least 1.8m (70.87") beyond the protective surfacing zone.
See drawing for details.

Zone de protection minimum requise:
- Aire : 86.79 m ca. (934.22 pi. ca.)
SI INSTALLATION DANS LE BÉTON
Sonotube de 12" Ø x 12":
- Quantité : 3
- Béton :
- 1.7 vge cu.

Minimum Protective Surfacing Zone required:
- Surface: 86.79 sq. m (934.22 sq. ft.)
IF INSTALLED IN CONCRETE
Sonotube of 12" Ø x 12":
- Quantity: 3
- Concrete:
- 1.7 cu. yd.

Légende :
Zone de protection minimum
Aire de circulation libre
Autre

Legend:
Minimum Protective Surfacing Zone
No-Encroachment Zone
Other



23 ch. Boom Lane, Unit/Unité E
Industrial Park/Parc Industriel
Arlonville, New/Neuveau-Brunswick
Canada, E3N 4E8
Tel/tel. : 1-888-212-1411/fax/télex. : 1-888-789-0987
90@kangoroo.com / www.kangoroo.com