



23 ch. Boom Lane, Unit/Unité E
 Industrial Park/Parc industriel
 Atholville, New/Nouveau-Brunswick
 Canada, E3N 4E8
 Tel/tél. : 1-888-212-1411/Fax/télec. : 1-888-789-0987
 go@kangoroo.com / www.kangoroo.com

Colors / Couleurs

Post / Poteaux: Blue/Bleu

Accent Color / Couleur complémentaire:
 Blue, Red, Yellow/Bleu, rouge, jaune

1 Color panel / Panneaux 1 couleur: Red/Rouge

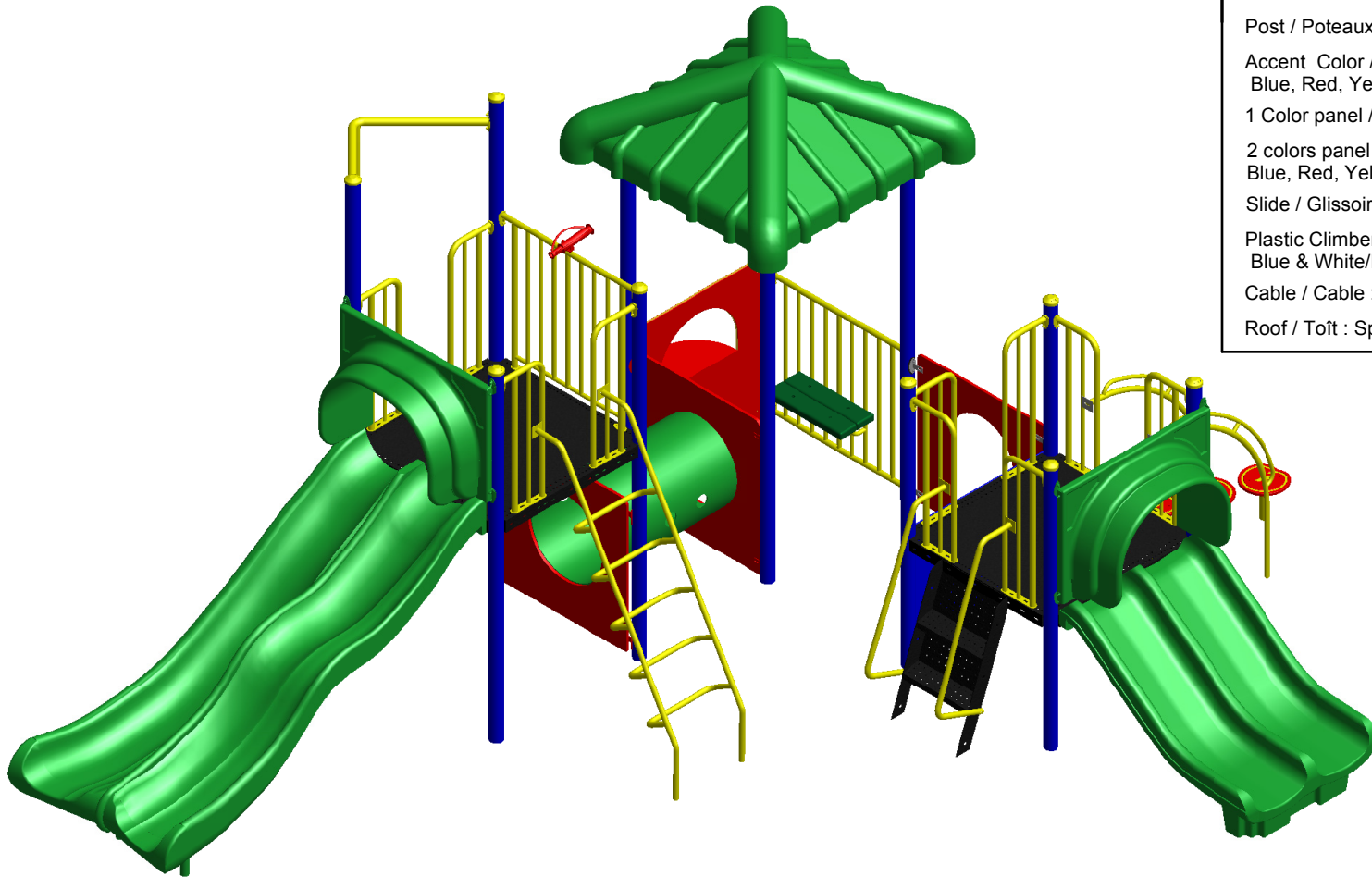
2 colors panel / Panneaux 2 couleurs :
 Blue, Red, Yellow/Bleu, rouge, jaune

Slide / Glissoire: Spring Green/Vert printanier

Plastic Climbers / Grimpeur Plastique:
 Blue & White/Bleu et blanc

Cable / Cable : NA

Roof / Toît : Spring Green/Vert printanier



Kkids-126M1

Min. Protective Surface Required / Surface de protection min. requise :
 11.0 m (36'-1") x 9.3 m (30'-7")

Equipment Dimensions / Dimensions de l'équipement :
 7.3 m (24'-1") x 5.7 m (18'-7")

Approval date: 12/12/2013

Rev: 00

Initial: TLG

CAN/CSA-Z614-xx
 xx: Last Edition Published/
 Dernière édition publiée

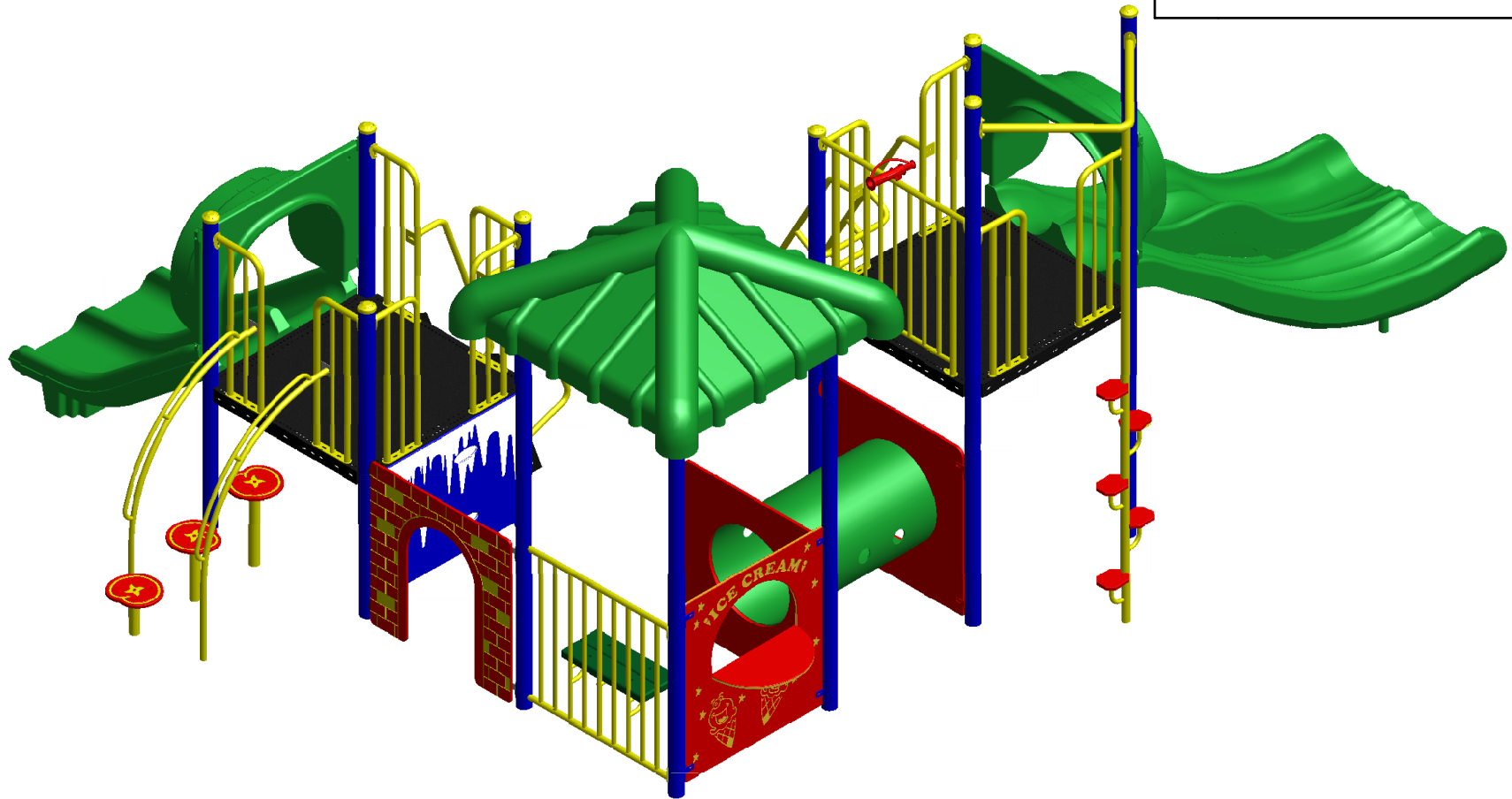
Recommended Ages / Âges recommandés :
 18 months to 12 years old / 18 mois à 12 ans


Capacity / Peut accueillir :
 up to 40 children / Jusqu'à 40 enfants





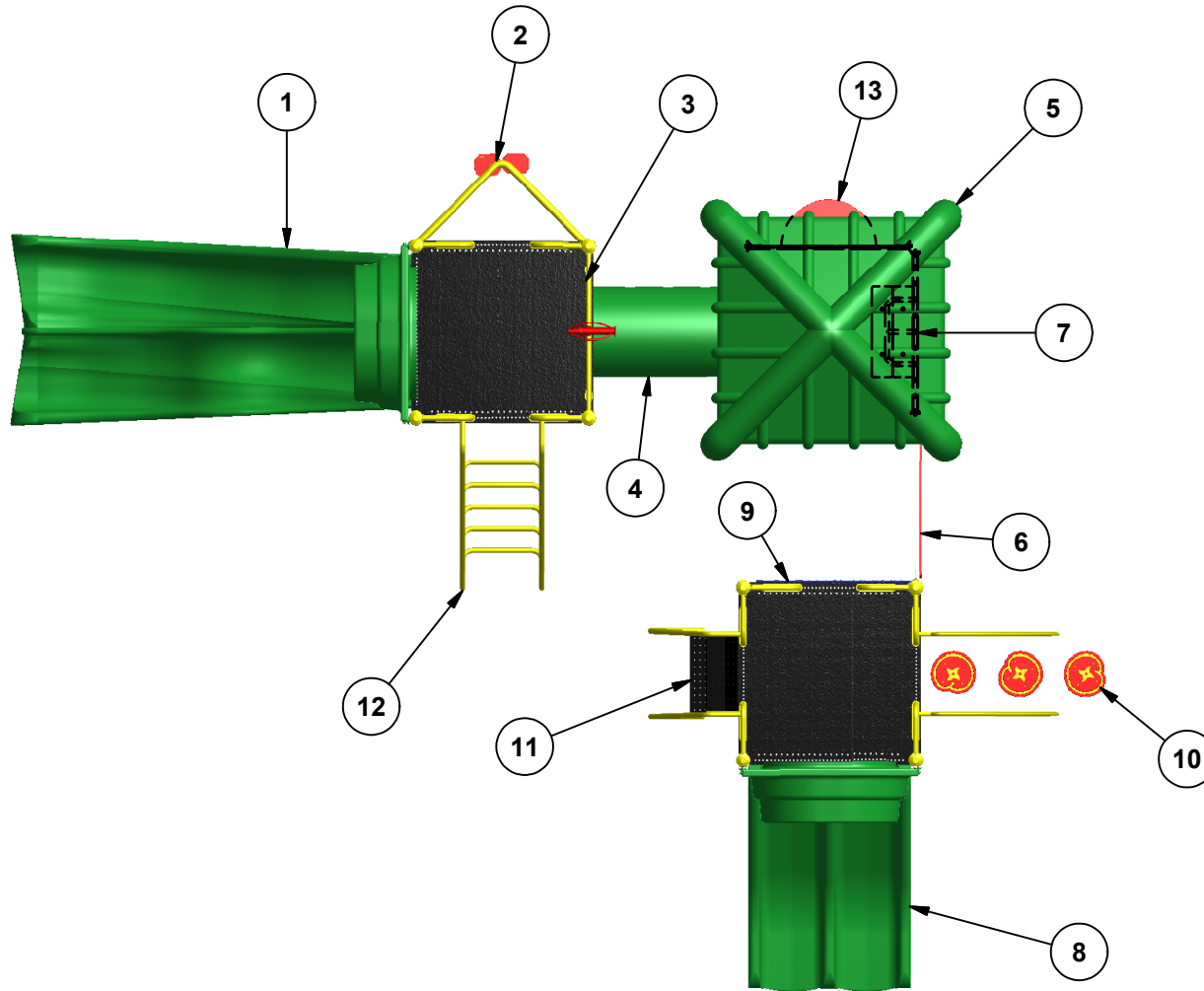
23 ch. Boom Lane, Unit/Unité E
 Industrial Park/Parc industriel
 Atholville, New/Nouveau-Brunswick
 Canada, E3N 4E8
 Tel/tél. : 1-888-212-1411/Fax/télééc. : 1-888-789-0987
 go@kangaroo.com / www.kangaroo.com



Kkids-126M1	Min. Protective Surface Required / Surface de protection min. requise : 11.0 m (36'-1") x 9.3 m (30'-7")	Equipment Dimensions / Dimensions de l'équipement : 7.3 m (24'-1") x 5.7 m (18'-7")	Approval date: 12/12/2013 Rev: 00 Initial: TLG
CAN/CSA-Z614-xx xx: Last Edition Published/ Dernière édition publiée	Recommended Ages / Âges recommandés : 18 months to 12 years old / 18 mois à 12 ans	Capacity / Peut accueillir : up to 40 children / Jusqu'à 40 enfants	



23 ch. Boom Lane, Unit/Unité E
 Industrial Park/Parc industriel
 Atholville, New/Nouveau-Brunswick
 Canada, E3N 4E8
 Tel/tél. : 1-888-212-1411/Fax/télé. : 1-888-789-0987
 go@kangoroo.com / www.kangoroo.com



Legend / Légende

ITEM	QTY	Description	PART # / # PIECE
1	1	Duo-Glide Slide 60" / Glissoire duo 60"	5TRS
2	1	Bean Climber 60"/ Échelle haricots 60"	BN-CL-60
3	1	Telescope Panel / Panneau télescope	AC-TSCOPE
4	1	Tunnel / Tunnel	DTD-TUN-24Dia
5	1	Pyramid Roof/Toit pyramide	PYRA-RF
6	1	KG Castle Entrance / Entrée de Château KG	KG-CASTLE
7	1	Bench / Banc	AC-BENCH
8	1	Triple Rail Slide 36"/Glissoire double 36"	3TRS
9	1	Ice Climber 36"/ Escaladeur de glace 36"	ICE-CL-36
10	1	LylliPad Climber 36" / Grimpeur nénéphars 36"	LILLYPAD-36
11	1	Step Ladder 36"/Échelle à marches 36"	STEP-36
12	1	Inclined Half Loop Climber 60"/ Grimpeur à demi-boucles incliné 60"	IHLO-CL-60
13	1	KG Ice Cream Shop/ Comptoir crème glacée KG	KG-ICE-CRMSHP

Kkids-126M1

Min. Protective Surface Required / Surface de protection min. requise :
 11.0 m (36'-1") x 9.3 m (30'-7")

Equipment Dimensions / Dimensions de l'équipement :
 7.3 m (24'-1") x 5.7 m (18'-7")

Approval date: 12/12/2013
 Rev: 00
 Initial: TLG

CAN/CSA-Z614-xx
 xx: Last Edition Published/
 Dernière édition publiée

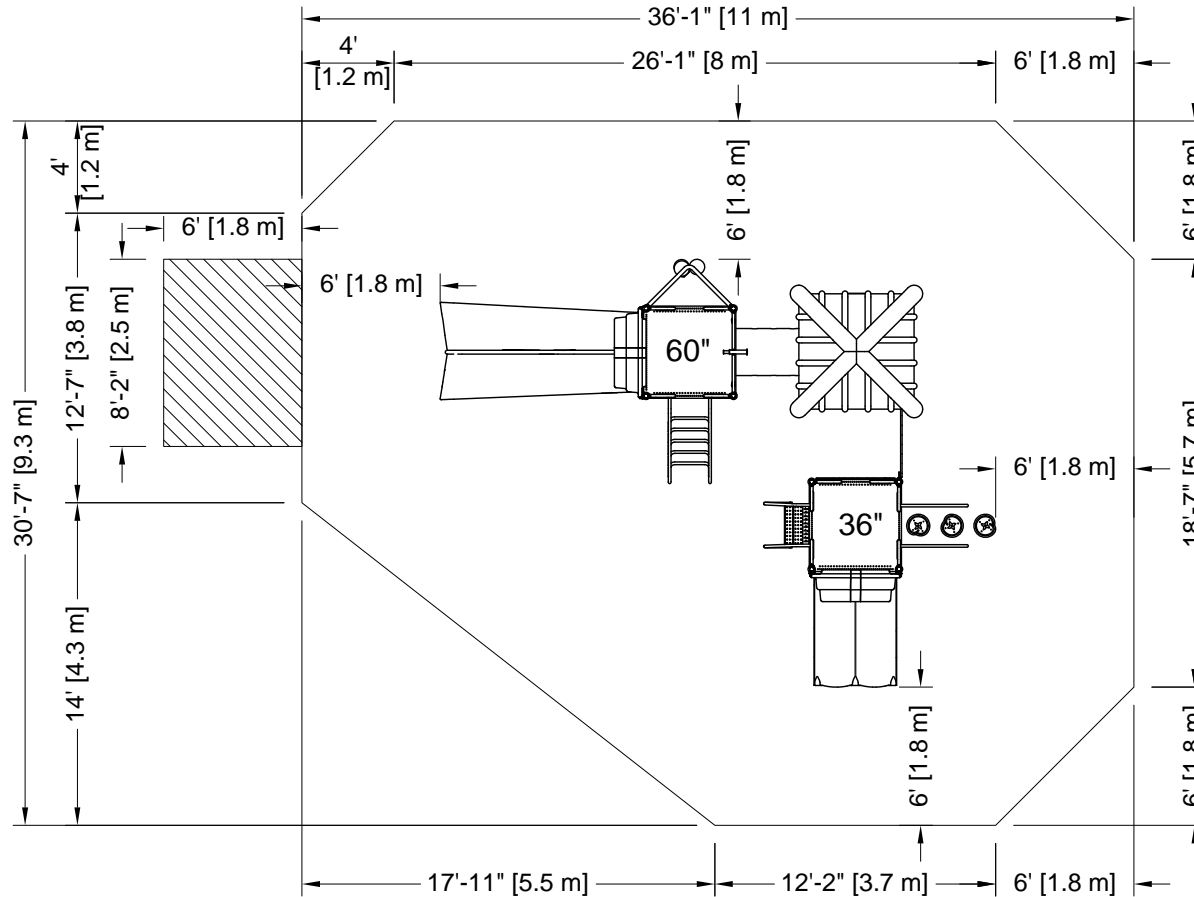
Recommended Ages / Âges recommandés :
 18 months to 12 years old / 18 mois à 12 ans

Capacity / Peut accueillir :
 up to 40 children / Jusqu'à 40 enfants





23 ch. Boom Lane, Unit/Unité E, Industrial Park/Parc industriel
 Atholville, New/Nouveau-Brunswick
 Canada, E3N 4E8
 Tel/tél. : 1-888-212-1411 - Fax/télec. : 1-888-789-0987
 contact@kangoroo.com / www.kangoroo.com



PLATFORM HEIGHTS
 HAUTEURS DE PLATEFORME

12" = 305MM	60" = 1524MM
24" = 609MM	72" = 1829MM
36" = 915MM	84" = 2134MM
48" = 1219MM	96" = 2438MM

ZONE DE PROTECTION:

Chaque équipement doit avoir une zone de protection constituée d'une surface sans obstacle qui se prolonge dans toutes les directions à partir du périmètre de l'équipement. Cette zone doit contenir un revêtement de surface (gravillon, sable, etc...) avec une capacité d'amortissement selon les normes CSA-Z614. Sauf avis contraire.

Zone de protection minimum requise:

$$11.0 \text{ m (36'-1")}$$

$$\times$$

$$9.3 \text{ m (30'-7")}$$

- Aire : 86.79 m ca. (934.22 pi. ca.)
- Périmètre : 35 m (115'-0")

PROTECTIVE SURFACING ZONE :

Each equipment shall have a protective surfacing zone that consist of obstacle-free surfacing surrounding the equipment. This zone shall contain shock absorbing materi: (pea gravel, sand, etc...) that comply with CSA-Z614. Unless noted otherwise.

Minimum Protective Surfacing Zone required:

$$11.0 \text{ m (36'-1")}$$

$$\times$$

$$9.3 \text{ m (30'-7")}$$

- Surface: 86.79 sq. m (934.22 sq. ft.)
- Perimeter: 35 m (115'-0")

MÉTHODES D'INSTALLATION

1

DANS LE BÉTON:

- Quantité de Sonotube de 12" Ø x 12' : 3

Béton :
 - 0.91 m. cu. (1.2 vge cu.)

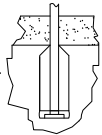


1

CONCRETE:

- Quantity of Sonotube of 12" Ø x 12': 3

Concrete:
 - 0.91 cu. m. (1.2 cu. yd.)



2

SYSTÈME AUTO-PORTANT:

Qté charpentes: 7

Béton :
 - 0 m. cu. (0 vge cu.)

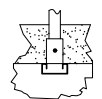


2

FREE-STANDING SYSTEM

Frame QTY: 7

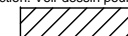
Concrete:
 - 0 cu. m. (0 cu. yd.)



Attention :

AIRE DE CIRCULATION LIBRE:

Aire dégagée d'obstacle qui se prolonge sur au moins 1.8m (70.87") au delà de la zone de protection. Voir dessin pour les détails.



Warning:

NO-ENCROACHMENT ZONE

Obstacle-free zone extending at least 1.8r (70.87") beyond the protective surfacing zone. See drawing for details.



Kkids-126M1

CAN/CSA-Z614-xx
 xx: Last Edition Published /
 Dernière édition publiée

Equipment Dimensions / Dimensions de l'équipement :
 7.3 m (24'-1") x 5.7 m (18'-7")

Capacity / Peut accueillir :
 up to 40 children / Jusqu'à 40 enfants

Recommended Ages / Âges recommandés :
 18 months to 12 years old
 18 mois à 12 ans

Fall Height /
 Hauteur de chute:
 2.59 m (8'-6")

Approval date: 12-12-2013
 Rev: 00
 Initial: TLG

