



23 ch. Boom Lane, Unit/Unité E
 Industrial Park/Parc industriel
 Atholville, New/Nouveau-Brunswick
 Canada, E3N 4E8
 Tel/tél. : 1-888-212-1411/Fax/télec. : 1-888-789-0987
 go@kangaroo.com / www.kangaroo.com

Colors / Couleurs

Post / Poteaux: Purple/Poupre

Accent Color / Couleur complémentaire:
 Red & blue/Rouge et bleu

1 Color panel / Panneaux 1 couleur: NA

2 colors panel / Panneaux 2 couleurs :
 Red & yellow/Rouge et jaune

Slide / Glissoire: Blue/Bleu

Plastic Climbers / Grimpeur Plastique: NA

Cable / Cable: NA

Roof / Toît : Purple/Poupre

Kkids-120

CAN/CSA-Z614-xx
 xx: Last Edition Published/
 Dernière édition publiée

Min. Protective Surface Required / Surface de protection min. requise :
 9.6 m (31'-5") x 8.3 m (27'-2")

Recommended Ages / Âges recommandés :
 18 months to 12 years old / 18 mois à 12 ans

Equipment Dimensions / Dimensions de l'équipement :
 5.9 m (19'-5") x 4.6 m (15'-2")

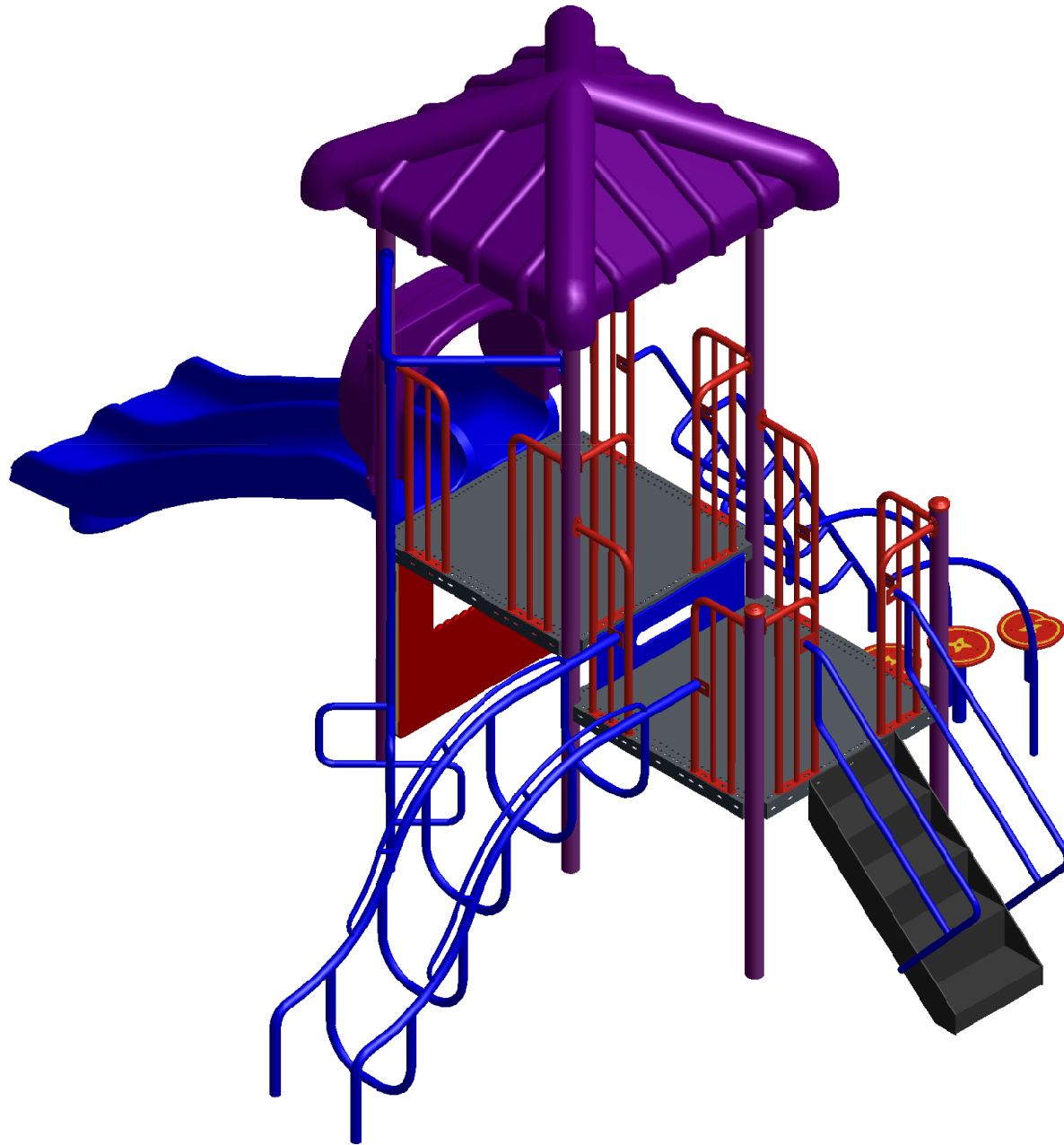
Capacity / Peut accueillir :
 up to 25 children / Jusqu'à 25 enfants


Approval date: 18/04/2012
 Rev: 00
 Initial: TLG





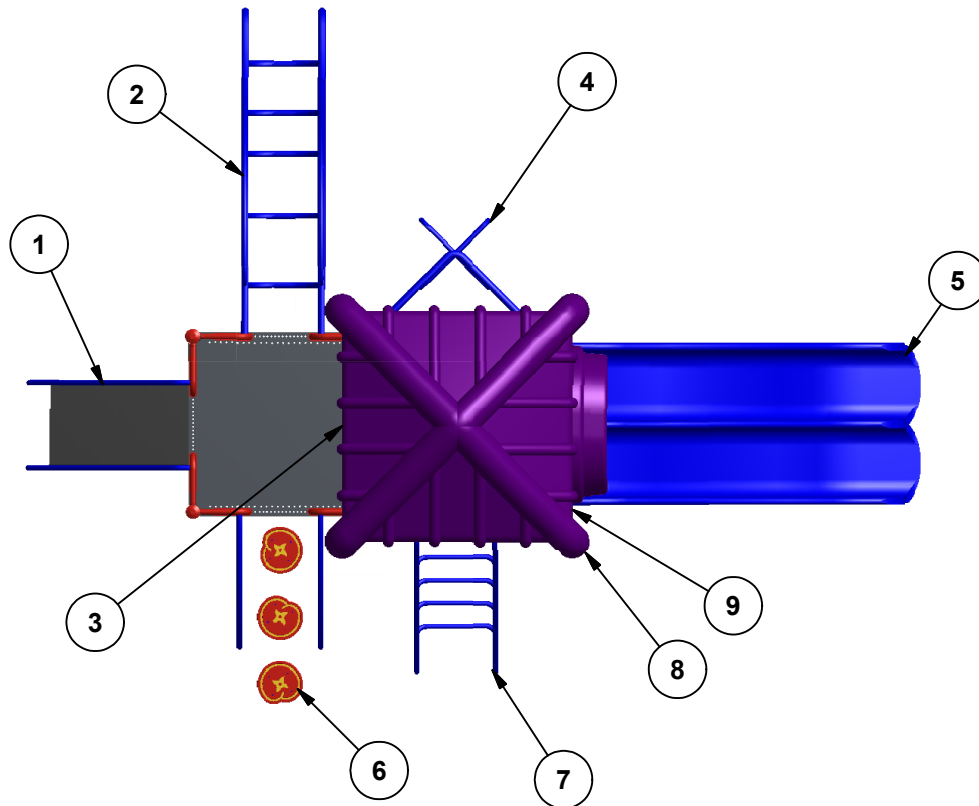
23 ch. Boom Lane, Unit/Unité E
 Industrial Park/Parc industriel
 Atholville, New/Nouveau-Brunswick
 Canada, E3N 4E8
 Tel/tél. : 1-888-212-1411/Fax/télec. : 1-888-789-0987
 go@kangaroo.com / www.kangaroo.com



Kkids-120	Min. Protective Surface Required / Surface de protection min. requise : 9.6 m (31'-5") x 8.3 m (27'-2")	Equipment Dimensions / Dimensions de l'équipement : 5.9 m (19'-5") x 4.6 m (15'-2")	Approval date: 18/04/2012 Rev: 00 Initial: TLG
CAN/CSA-Z614-xx xx: Last Edition Published/ Dernière édition publiée	Recommended Ages / Âges recommandés : 18 months to 12 years old / 18 mois à 12 ans	Capacity / Peut accueillir : up to 25 children / Jusqu'à 25 enfants	



23 ch. Boom Lane, Unit/Unité E
 Industrial Park/Parc industriel
 Atholville, New/Nouveau-Brunswick
 Canada, E3N 4E8
 Tel/tél. : 1-888-212-1411/Fax/télec. : 1-888-789-0987
 go@kangaroo.com / www.kangaroo.com



Legend / Légende

ITEM	QTY	Description
1	1	Stair 36"/Escalier 36"
2	1	The Caterpillar Climber / La Chenille
3	1	Riser 12" / Contremarche 12"
4	1	Cross Snake Pole / Échelle serpentine croisée
5	1	Wavy Triple Rail Slide 48" / Glissoire double en vague 48"
6	1	LylliPad Climber 36" / Grimpeur nénuphars 36"
7	1	Inclined Half Loop Climber / Demie échelle à boucles inclinée
8	1	Pyramid Roof / Toit pyramide
9	1	KG Theatre Panel / Panneau théâtre KG

Kkids-120

CAN/CSA-Z614-xx
 xx: Last Edition Published/
 Dernière édition publiée

Min. Protective Surface Required / Surface de protection min. requise :
 9.6 m (31'-5") x 8.3 m (27'-2")

Recommended Ages / Âges recommandés :
 18 months to 12 years old / 18 mois à 12 ans

Equipment Dimensions / Dimensions de l'équipement :
 5.9 m (19'-5") x 4.6 m (15'-2")

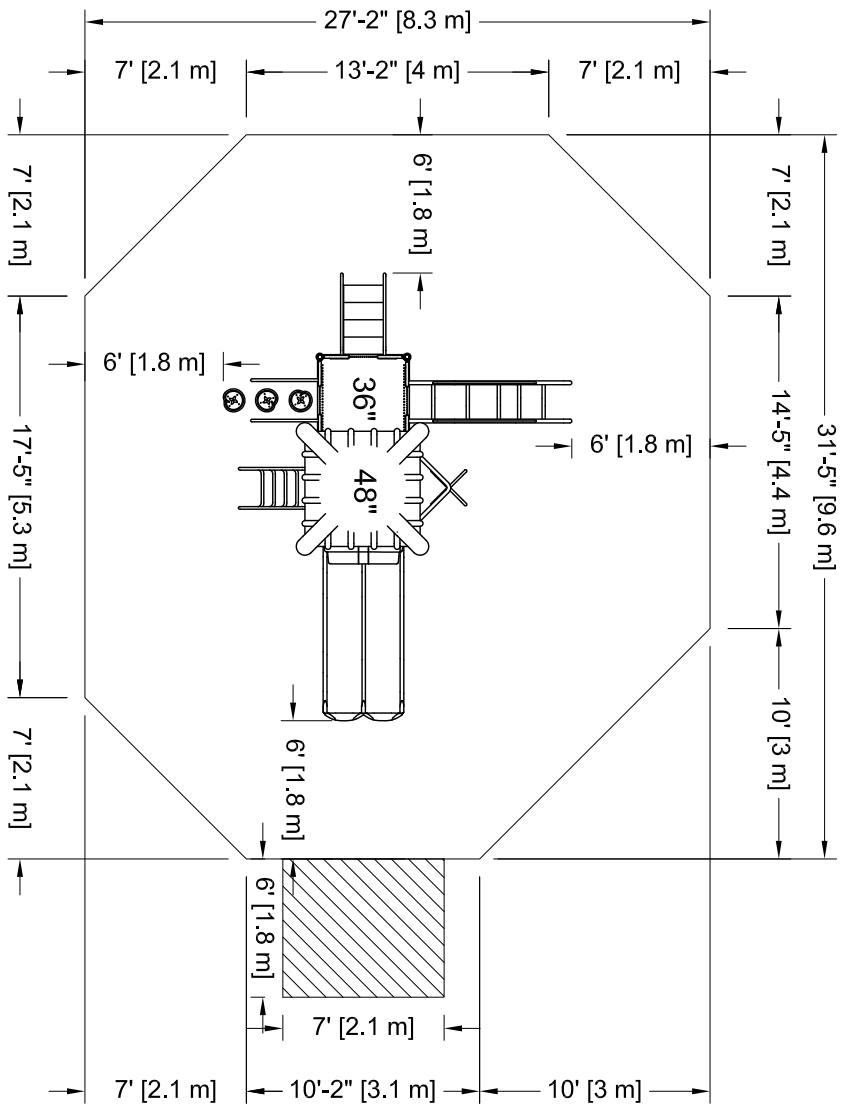
Capacity / Peut accueillir :
 up to 25 children / Jusqu'à 25 enfants

Approval date: 18/04/2012
 Rev: 00
 Initial: TLG





23 ch. Boom Lane, Unit/Unité E
 Industrial Park/Parc Industriel
 Ahohville, New/Novveau-Brunswick
 Canada, E3N 4E8
 Tél/tel.: 1-888-212-1411/fax/télé.: 1-888-789-0987
 go@kangoroo.com / www.kangoroo.com



PLATFORM HEIGHTS
HAUTEURS DE PLATEFORME

12" = 305MM	60" = 1524MM
24" = 609MM	72" = 1829MM
36" = 915MM	84" = 2134MM
48" = 1219MM	96" = 2438MM

Kkids-120
 Min. Protective Surfacing Zone Required / Zone de protection min. requise : 9.6 m (31'-5") x 8.3 m (27'-2")

CAN/CSA-Z614-xx
 xx: Last Edition Published / Dernière édition publiée
 Recommended Ages / Âges recommandés : 18 months to 12 years old / 18 mois à 12 ans

Equipment Dimensions / Dimensions de l'équipement : 5.9 m (19'-5") x 4.6 m (15'-2")

Capacity / Peut accueillir : up to 25 children / Jusqu'à 25 enfants
 Fall Height / Hauteur de chute : 2.16 m (7'-1 1/2")

Légende :
 Zone de protection minimum
 Aire de circulation libre
 Autre

Légende :
 Minimum Protective Surfacing Zone
 No-Encroachment Zone
 Other

Zone de protection minimum requise:
 - Aire : 65.22 m ca. (729.02 pi. ca.)
SI INSTALLATION DANS LE BÉTON
 Sonotube de 12" Ø x 12":
 - Quantité : 2
 - Béton : - 1.1 vge cu.

Minimum Protective Surfacing Zone required:
 - Surface: 65.22 sq. m (729.02 sq. ft.)
IF INSTALLED IN CONCRETE
 Sonotube of 12" Ø x 12":
 - Quantity: 2
 - Concrete: - 1.1 cu. yd.

Attention :
ZONE DE PROTECTION:
 Chaque équipement doit avoir une zone de protection constituée d'une surface sans obstacle qui se prolonge dans toutes les directions à partir du périmètre de l'équipement. Cette zone doit contenir un revêtement de surface (gravier, sable, etc...) avec une capacité d'amortissement selon les normes CSA-Z614.
 Saur avis contraire.
 Voir dessin pour les dimensions de la zone.
AIRE DE CIRCULATION LIBRE:
 Aire dégagée d'obstacle qui se prolonge sur au moins 1.8m (70.87") au delà de la zone de protection.
 Voir dessin pour les détails.

Warning:
PROTECTIVE SURFACING ZONE: Each equipment shall have a protective surfacing zone that consist of obstacle-free surfacing surrounding the equipment. This zone shall contain shock absorbing material (see gravel, sand, etc...) that comply with CSA-Z614. Unless noted otherwise.
NO-ENCROACHMENT ZONE: Obstacle-free zone extending at least 1.8m (70.87") beyond the protective surfacing zone.
 See drawing for details.

Approval date: 18-04-2012
 Rev: 00
 Initial: TLG