



Access to All /
Accessible



23 ch. Boom Lane, Unit/Unité E
Industrial Park/Parc industriel
Atholville, New/Nouveau-Brunswick
Canada, E3N 4E8
Tel/tél. : 1-888-212-1411/Fax/télé. : 1-888-789-0987
go@kangaroo.com / www.kangaroo.com

Kkids-111M1_00

Min. Protective Surface Required / Surface de protection min. requise :
9.7 m (31'-9") x 10.6 m (34'-8")

Equipment Dimensions / Dimensions de l'équipement :
6.0 m (19'-9") x 6.9 m (22'-8")

Approval date: 2011-04-18

CAN/CSA-Z614-xx
xx: Last Edition Published/
Dernière édition publiée

Recommended Ages / Âges recommandés :
18 months to 12 years old / 18 mois à 12 ans

Capacity / Peut accueillir :
up to 40 children / Jusqu'à 40 enfants

Rev: 00
Initial: TLG





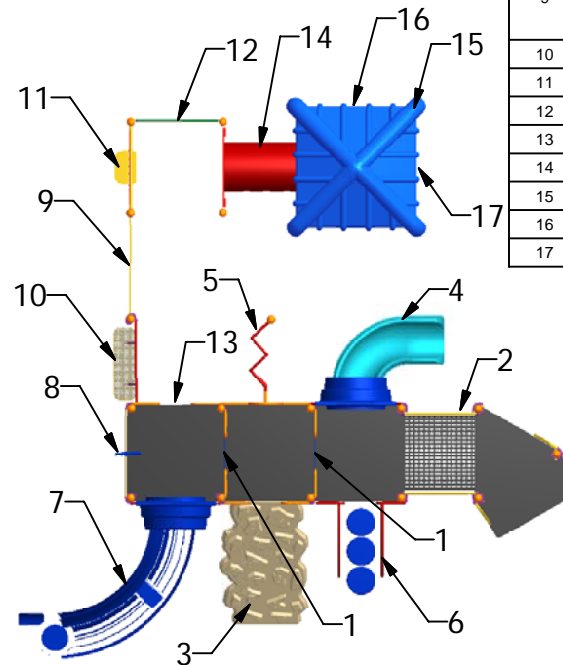
23 ch. Boom Lane, Unit/Unité E
 Industrial Park/Parc industriel
 Atholville, New/Nouveau-Brunswick
 Canada, E3N 4E8
 Tel/tél. : 1-888-212-1411/Fax/télec. : 1-888-789-0987
 go@kangoroo.com / www.kangoroo.com

Legende/Légende

Item	QTY	DESCRIPTION
1	2	Riser 12" / Contremarche 12"
2	1	Transfer Station 36"
3	1	Fredrock Climber / Mur à grimper fredrock
4	1	90° Curved slide 36"/ Glissoire courbée 90°, 36"
5	1	ZigZag Wave Hill Climber / Grimpeur en vague Zig-Zag
6	1	Stepping Stone Climber 36" / Grimpeur à obstacles 36"
7	1	Curved Slide 60" / Glissoire courbée 60"
8	1	Telescope Panel / Panneau télescope
9	1	KG Accessible Castle Entrance / Entrée de Château KG
10	1	Bench Panel / Panneau banc
11	1	Ice Cream Panel / Panneau crème glacée
12	1	KG Alphabet Panel / Panneau alphabet KG
13	1	Ice Climber / Escaladeur de glace
14	1	Tunel / tunnel
15	1	Pyramid Roof / Toit pyramide
16	1	KG Canada Map / Map du Canada KG
17	1	KG Weather Station / Panneau météo KG



32" Wide Entrance



Access to All / Accessible

Kkids-111M1_00

Min. Protective Surface Required / Surface de protection min. requise :
 9.7 m (31'-9") x 10.6 m (34'-8")

Equipment Dimensions / Dimensions de l'équipement :
 6.0 m (19'-9") x 6.9 m (22'-8")

Approval date: 2011-04-18

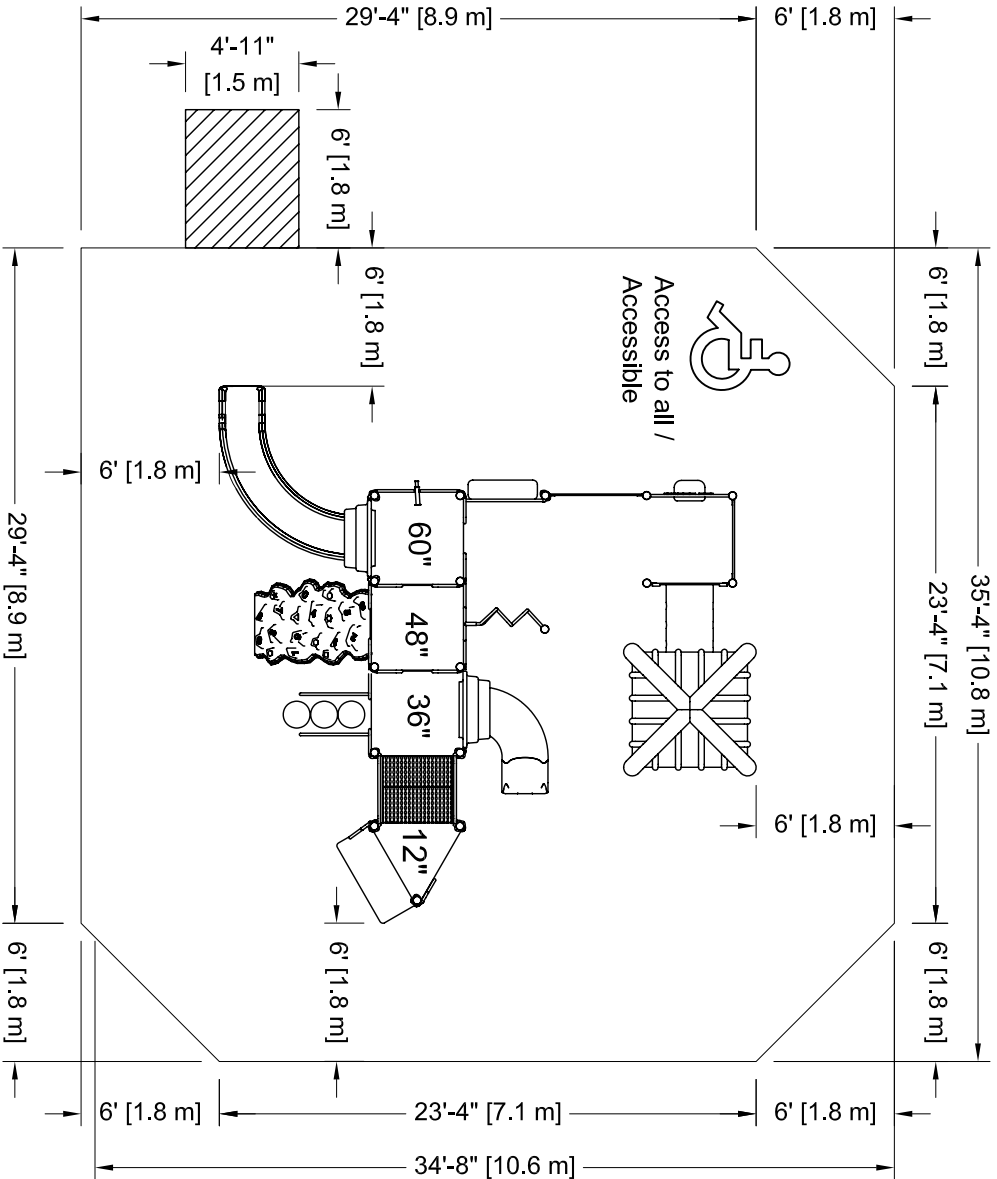
CAN/CSA-Z614-xx
 xx: Last Edition Published/
 Dernière édition publiée

Recommended Ages / Âges recommandés :
 18 months to 12 years old / 18 mois à 12 ans

Capacity / Peut accueillir :
 up to 40 children / Jusqu'à 40 enfants

Rev: 00
 Initial: TLG





PLATFORM HEIGHTS
HAUTEURS DE PLATEFORME

12" = 305MM 60" = 1524MM
24" = 609MM 72" = 1829MM
36" = 915MM 84" = 2134MM
48" = 1219MM 96" = 2438MM

Kkids-111M1

CAN/CSA-Z614-xx
xx: Last Edition Published /
Dernière édition publiée

Min. Protective Surfacing Zone Required / Zone de protection min. requise :
9.7 m (31'-9") x 10.6 m (34'-8")

Recommended Ages / Âges recommandés :
18 months to 12 years old / 18 mois à 12 ans

Equipment Dimensions / Dimensions de l'équipement :
6.0 m (19'-9") x 6.9 m (22'-8")

Capacity / Peut accueillir :
up to 40 children / Jusqu'à 40 enfants

Légende :

Zone de protection minimum

Aire de circulation libre

Autre

Zone de protection minimum requise:

- Aire : 97.18 m.ca.
(1046.11 pl. ca.)

SI INSTALLATION DANS

LE BÉTON

Sonotube de 12" Ø x 12' :

- Quantité : 4

- Béton :

- 2.3 vge cu.

Legend:

Minimum Protective Surfacing Zone

No-Encroachment Zone

Other

Minimum

Protective Surfacing

Zone required:

- Surface: 97.18 sq. m
(1046.11 sq. ft.)

IF INSTALLED IN

CONCRETE

Sonotube of 12" Ø x 12':

- Quantity: 4

- Concrete:

- 2.3 cu. yd.

Attention :

ZONE DE PROTECTION:

Chaque équipement doit avoir une

zone de protection constituée d'une

surface sans obstacle qui se prolonge

dans toutes les directions à partir du

périmètre de l'équipement. Cette zone

doit contenir un revêtement de surface

(gravier, sable, etc.) avec une

capacité d'amortissement selon les

normes CSA-Z614.

Sauf avis contraire.

Voir dessin pour les dimensions de la

zone.

AIRE DE CIRCULATION LIBRE:

Aire dégagée d'obstacle qui se

prolonge sur au moins 1.8m (70.87")

au delà de la zone de protection.

Voir dessin pour les détails.

Warning:

PROTECTIVE SURFACING

ZONE: Each equipment shall have a

protective surfacing zone that consist

of obstacle-free surfacing surrounding

the equipment. This zone shall contain

shock absorbing material (see gravel,

sand, etc.) that comply with

CSA-Z614. Unless noted otherwise.

See drawing for dimensions of zone.

NO-ENCROACHMENT ZONE:

Obstacle-free zone extending at least

1.8m (70.87") beyond the protective

surfacing zone.

See drawing for details.

Approval date: 18-04-2011

Rev: 00

Initial: TLG

