

23 ch. Boom Lane, Unit/Unité E
 Industrial Park/Parc industriel
 Atholville, New/Nouveau-Brunswick
 Canada, E3N 4E8
 Tel/tél. : 1-888-212-1411/Fax/télec. : 1-888-789-0987
 contact@kangoroo.com / www.kangoroo.com

Colors / Couleurs

Post / Poteaux: Red/Rouge

Accent Color / Couleur complémentaire:
 Yellow/Jaune

1 Color panel / Panneaux 1 couleur: Blue/Bleu

2 colors panel / Panneaux 2 couleurs :
 Yellow & Blue/Jaune et bleu

Slide / Glissoire: Blue/Bleu

Plastic Climbers / Grimpeur Plastique:
 NA

Cable / Cable : NA

Roof / Toît : Blue/Bleu

Kkids-100

CAN/CSA-Z614-xx
 xx: Last Edition Published/
 Dernière édition publiée

Min. Protective Surface Required / Surface de protection min. requise :
 9.8 m (32'-1") x 9.7 m (31'-10")

Recommended Ages / Âges recommandés :
 18 months to 12 years old / 18 mois à 12 ans

Equipment Dimensions / Dimensions de l'équipement :
 6.2 m (20'-4") x 6.0 m (19'-10")

Capacity / Peut accueillir :
 up to 40 children / Jusqu'à 40 enfants

Approval date: 08/03/2016

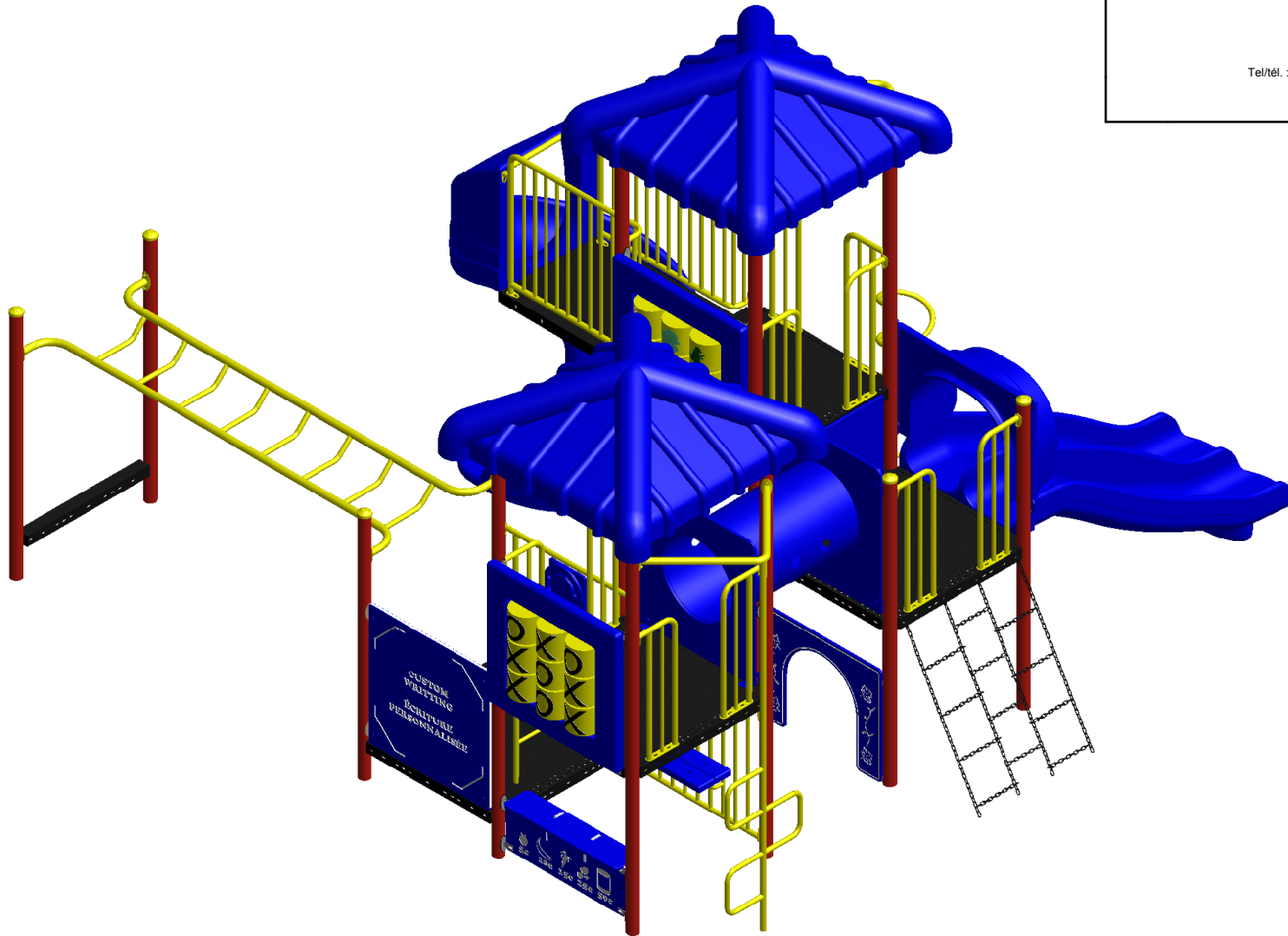
Rev: 01


Initial: TLG





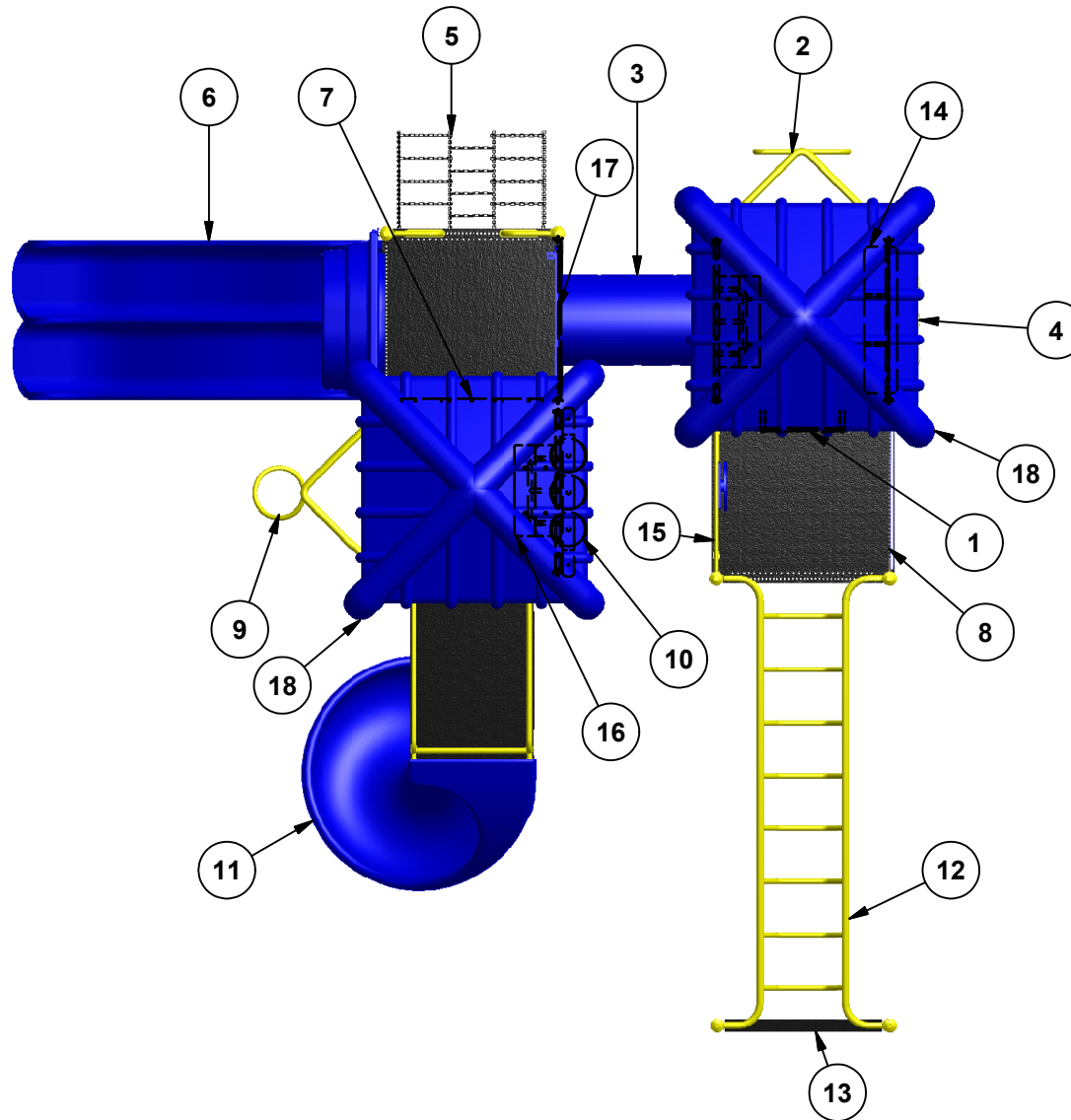
23 ch. Boom Lane, Unit/Unité E
 Industrial Park/Parc industriel
 Atholville, New/Novveau-Brunswick
 Canada, E3N 4E8
 Tel/tél. : 1-888-212-1411/Fax/télééc. : 1-888-789-0987
 www.kangaroo.com



Kkids-100	Min. Protective Surface Required / Surface de protection min. requise : 9.8 m (32'-1") x 9.7 m (31'-10")	Equipment Dimensions / Dimensions de l'équipement : 6.2 m (20'-4") x 6.0 m (19'-10")	Approval date: 08/03/2016 Rev: 01 Initial: TLG
CAN/CSA-Z614-xx xx: Last Edition Published/ Dernière édition publiée	Recommended Ages / Âges recommandés : 18 months to 12 years old / 18 mois à 12 ans	Capacity / Peut accueillir : up to 40 children / Jusqu'à 40 enfants	



23 ch. Boom Lane, Unit/Unité E
 Industrial Park/Parc industriel
 Atholville, New/Nouveau-Brunswick
 Canada, E3N 4E8
 Tel/tél. : 1-888-212-1411/Fax/téloc. : 1-888-789-0987
 www.kangoroo.com



Legend / Légende

ITEM	QTY	Description	PART # / # PIECE
1	1	Deck to Deck Rung Ladder 36"/ Échelle à barreaux plateforme à plateforme 36"	RG-LA-DTD-36
2	1	Snake Pole 48"/ Échelle Serpentine 48"	SNK-PL-48
3	1	Deck to Deck Tunnel / Tunnel plateforme à plateforme	DTD-TUN-24Dia
4	1	Tic-Tac-Toe Panel / Panneau tic-tac-toe	AC-TTT
5	1	Triple Chain Climber 48" / Chaines à grimper triple 48"	TR-CHN-CL-48
6	1	Triple Rail Slide 48" / Glissoire double 48"	4TRS
7	1	Ladder Panel 24" / Panneau échelle 24"	LP-24
8	1	KG Alphabet Panel (CUSTOM WRITTING)/ Panneau alphabet KG (PERSONNALISÉ)	KG-Alpha-C
9	1	Spiral Climber 72"/ Grimpeur spiral 72"	FS-SPR-CL-72
10	1	Tic-Tac-Toe Dino / Panneau tic-tac-toe dino	AC-DINO
11	1	Open Spiral Slide 72"/ Glissoire Spirale 72"	FS-SPI-SL-72
12	1	Bowed Challenge Ladder / Échelle horizontale en arche	SS-324
13	1	3.5" x 41" Platform / Plateforme 3.5" x 41"	PFS-3.5X41
14	1	KG Counter Panel/Panneau comptoir KG	KG-Counter
15	1	Car Panel / Panneau auto	AC-CAR
16	2	Bench / Banc	AC-BENCH
17	1	KG Nature Entrance / Entrée plein air KG	KG-Nature
18	2	Double Wall Pyramid Roof/Toit pyramide a double paroi	PYRA-RF

Kkids-100

Min. Protective Surface Required / Surface de protection min. requise :
 9.8 m (32'-1") x 9.7 m (31'-10")

Equipment Dimensions / Dimensions de l'équipement :
 6.2 m (20'-4") x 6.0 m (19'-10")

Approval date: 08/03/2016

Rev: 01

Initial: TLG

CAN/CSA-Z614-xx
 xx: Last Edition Published/
 Dernière édition publiée

Recommended Ages / Âges recommandés :
 18 months to 12 years old / 18 mois à 12 ans

Capacity / Peut accueillir :
 up to 40 children / Jusqu'à 40 enfants





23 ch. Boom Lane, Unit/Unité E, Industrial Park/Parc industriel
 Atholville, New/Nouveau-Brunswick
 Canada, E3N 4E8
 Tel/tél. : 1-888-212-1411 - Fax/télec. : 1-888-789-0987
 contact@kangoroo.com / www.kangoroo.com

ZONE DE PROTECTION:

Chaque équipement doit avoir une zone de protection constituée d'une surface sans obstacle qui se prolonge dans toutes les directions à partir du périmètre de l'équipement. Cette zone doit contenir un revêtement de surface (gravillon, sable, etc...) avec une capacité d'amortissement selon les normes CSA-Z614. Sauf avis contraire.

Zone de protection minimum requise:

9.8 m (32'-1")
 x
 9.7 m (31'-10")

- Aire : 86.81 m ca.
 (934.39 pi. ca.)
 - Périmètre : 35.06 m
 (115'-0")

PROTECTIVE SURFACING ZONE :

Each equipment shall have a protective surfacing zone that consist of obstacle-free surfacing surrounding the equipment. This zone shall contain shock absorbing material (pea gravel, sand, etc...) that comply with CSA-Z614. Unless noted otherwise.

Minimum Protective Surfacing Zone required:

9.8 m (32'-1")
 x
 9.7 m (31'-10")

- Surface: 86.81 sq. m
 (934.39 sq. ft.)
 - Perimeter: 35.06 m
 (115'-0")

MÉTHODES D'INSTALLATION

1

DANS LE BÉTON:

- Quantité de Sonotube de 12" Ø x 12' : 3

Béton :
 - 1.08 m. cu.
 (1.4 vge cu.)

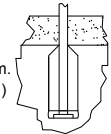


1

CONCRETE:

- Quantity of Sonotube of 12" Ø x 12': 3

Concrete:
 - 1.08 cu. m.
 (1.4 cu. yd.)



2

SYSTÈME AUTO-PORTANT:

Qté charpentes: 7
 Béton :
 - 0 m. cu.
 (0 vge cu.)



2

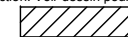
FREE-STANDING SYSTEM

Frame QTY: 7
 Concrete:
 - 0 cu. m.
 (0 cu. yd.)



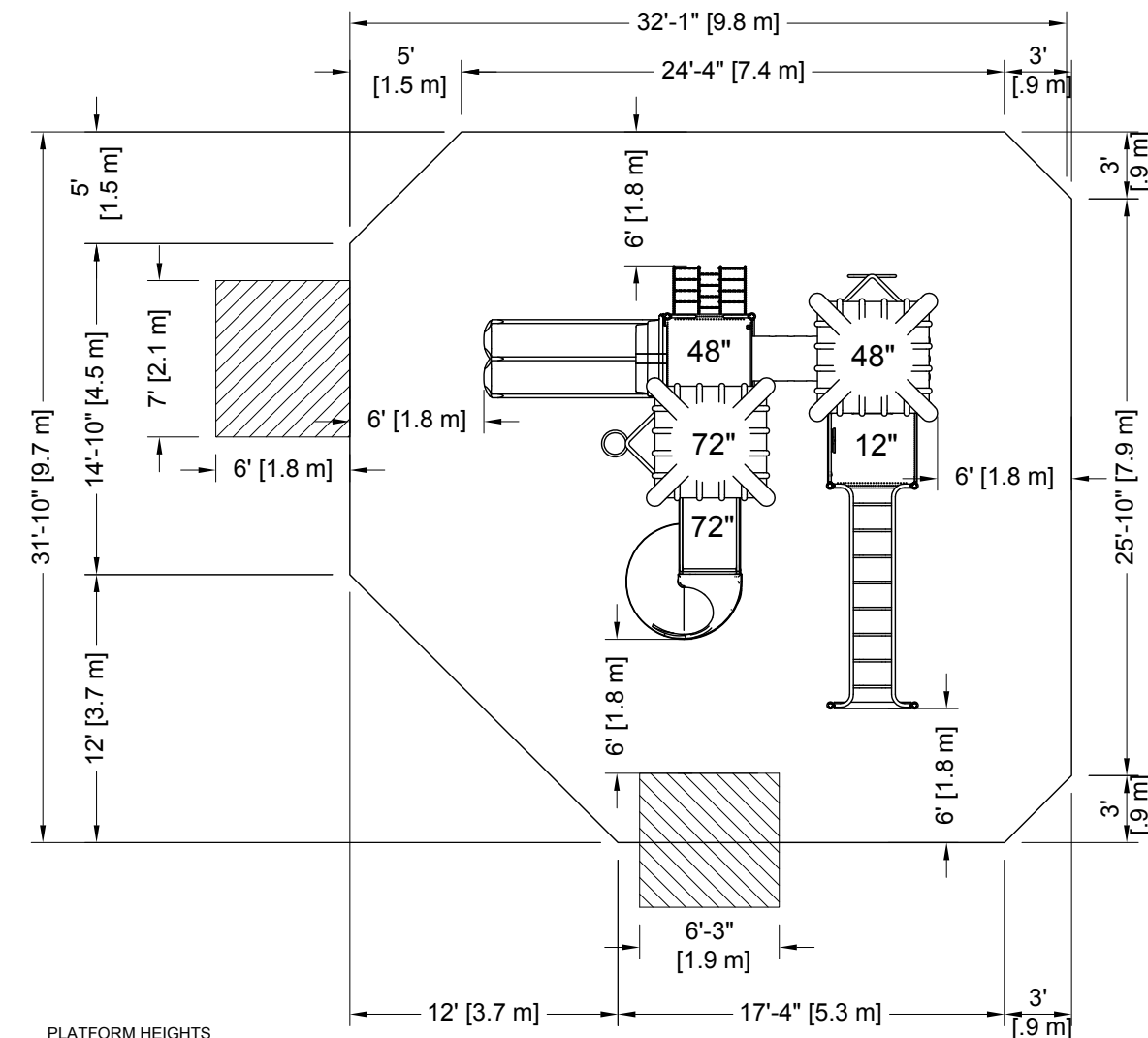
Attention :
AIRE DE CIRCULATION LIBRE:

Aire dégagée d'obstacle qui se prolonge sur au moins 1.8m (70.87") au delà de la zone de protection. Voir dessin pour les détails.



Warning:
NO-ENCROACHMENT ZONE

Obstacle-free zone extending at least 1.8m (70.87") beyond the protective surfacing zone. See drawing for details.



PLATFORM HEIGHTS
 HAUTEURS DE PLATEFORME

12" = 305MM	60" = 1524MM
24" = 609MM	72" = 1829MM
36" = 915MM	84" = 2134MM
48" = 1219MM	96" = 2438MM

Kkids-100 CAN/CSA-Z614-xx xx: Last Edition Published / Dernière édition publiée	Equipment Dimensions / Dimensions de l'équipement : 6.2 m (20'-4") x 6.0 m (19'-10")	Recommended Ages / Âges recommandés : 18 months to 12 years old 18 mois à 12 ans	Fall Height / Hauteur de chute: 2.90 m (9'-6")	Approval date: 08-3-2016 Rev: 01 Initial: TLG 
	Capacity / Peut accueillir : up to 40 children / Jusqu'à 40 enfants			