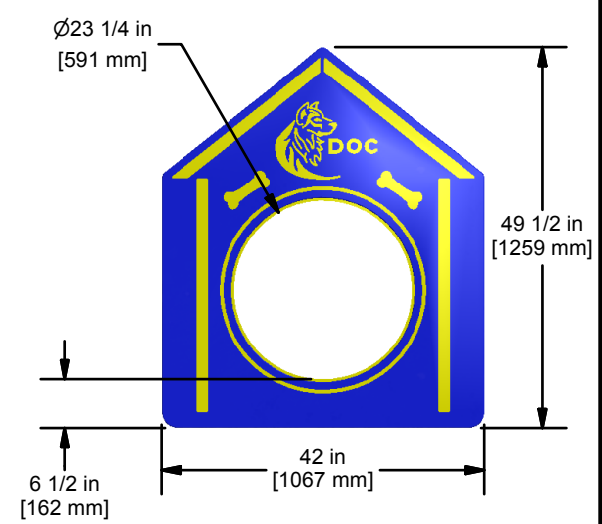
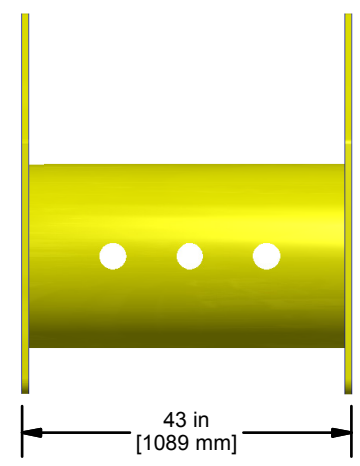
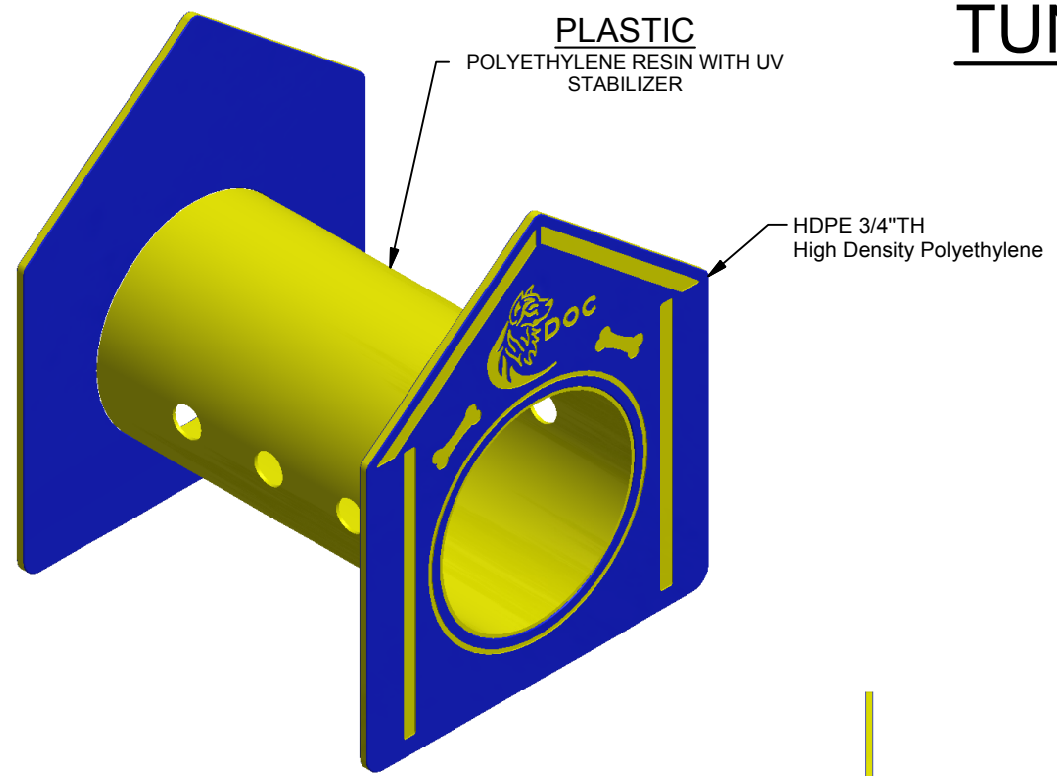




# TUNNEL



**Kdog-502**



23 ch. Boom Lane, Unit/Unité E  
Industrial Park/Parc industriel  
Atholville, New/Nouveau-Brunswick  
Canada, E3N 4E8  
Tel/tél. : 1-888-212-1411/Fax/télééc. : 1-888-789-0987

Approval date: 08/08/2016  
Rev: 00  
Initial: TLG

