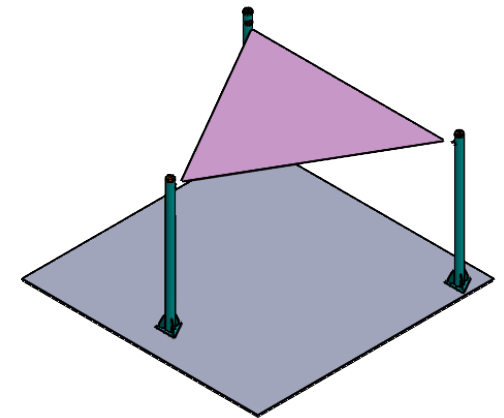
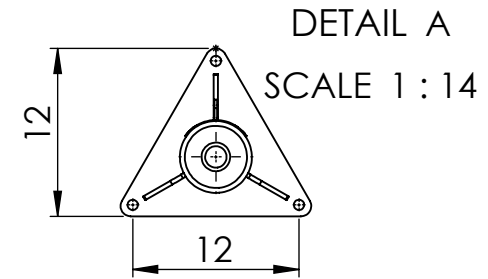
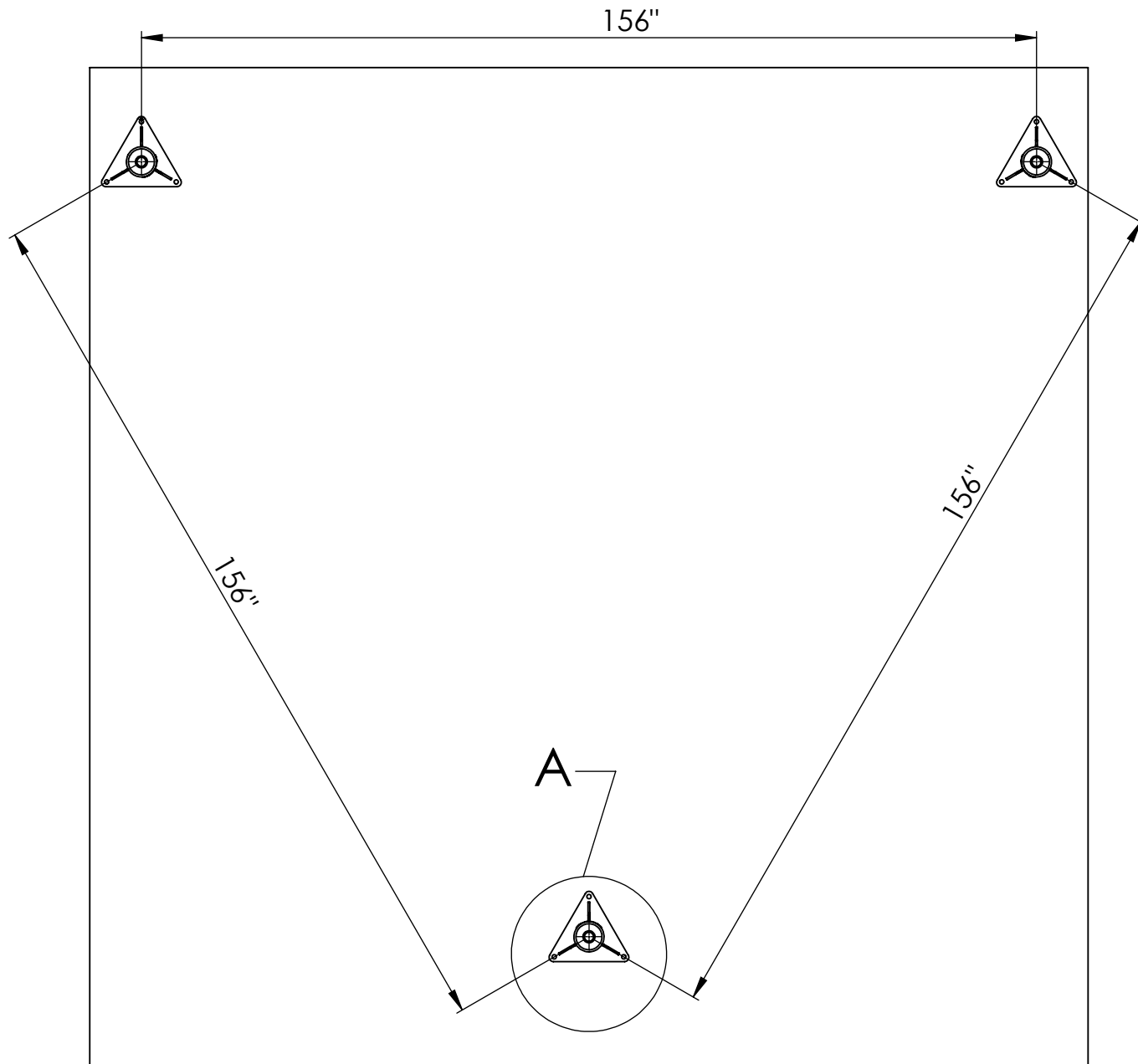




23 ch. Boom Lane, Unit/Unité E Industrial  
Park/Parc industriel Atholville, New/Nouveau-  
Brunswick Canada, E3N 4E8  
Tel/tél. : 1-888-212-1411/Fax/télé. : 1-888-  
789-0987 www.kangaroo.com



SHOP DRAWING

REV : 0

DATE : 2023/05/12

STRUCTURE NAME :

DESCRIPTION : K-SHADE

APPROVAL DATE :

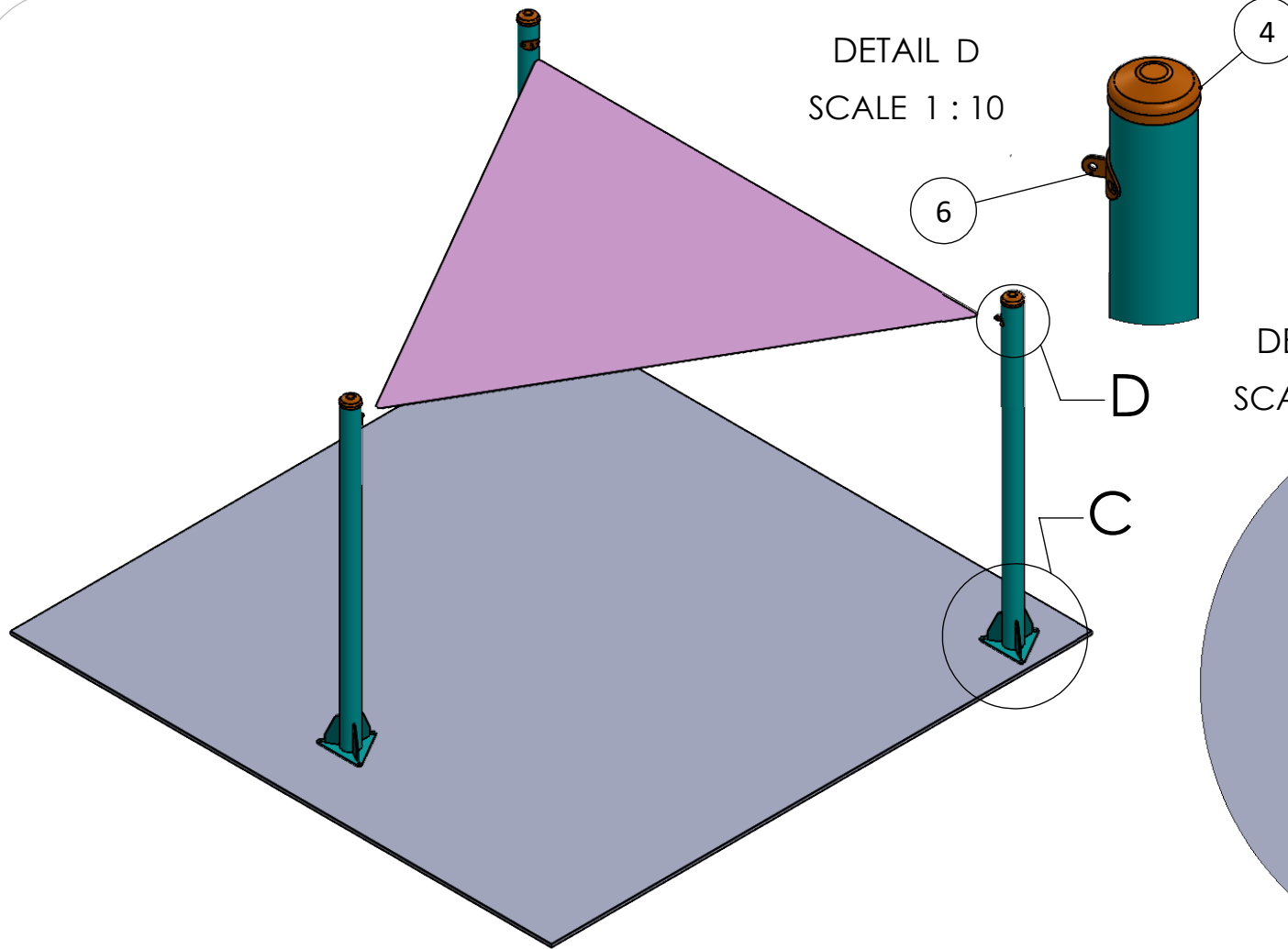
INITIAL : O.P.

PAGE : 1 of 7

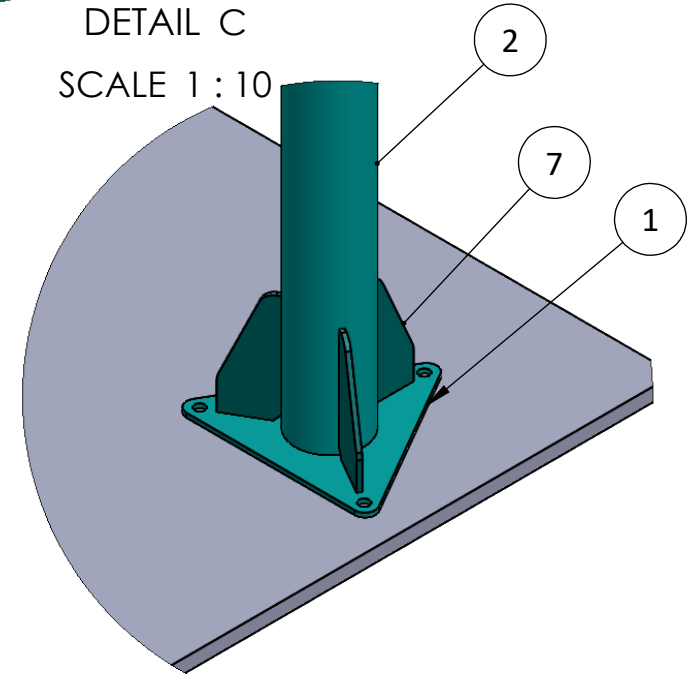


23 ch. Boom Lane, Unit/Unité E Industrial  
 Park/Parc industriel Atholville, New/Nouveau-  
 Brunswick Canada, E3N 4E8  
 Tel/tél. : 1-888-212-1411/Fax/télé. : 1-888-  
 789-0987 www.kangaroo.com

DETAIL D  
 SCALE 1 : 10



DETAIL C  
 SCALE 1 : 10



ITEM NO.	PART NUMBER	DESCRIPTION	QTY.
1	PLATE	Steel sht 12.5"x12.5"x5/16"	3
2	POST	Pipe steel daim5" l=96"	3
6	Rib	Steel sht 8"x3.5"x5/16"	9
4	CAP5"	CAP 5" metal	3
5	Mounting plate_-chains		3

SHOP DRAWING

REV : 0

DATE : 2023/05/12

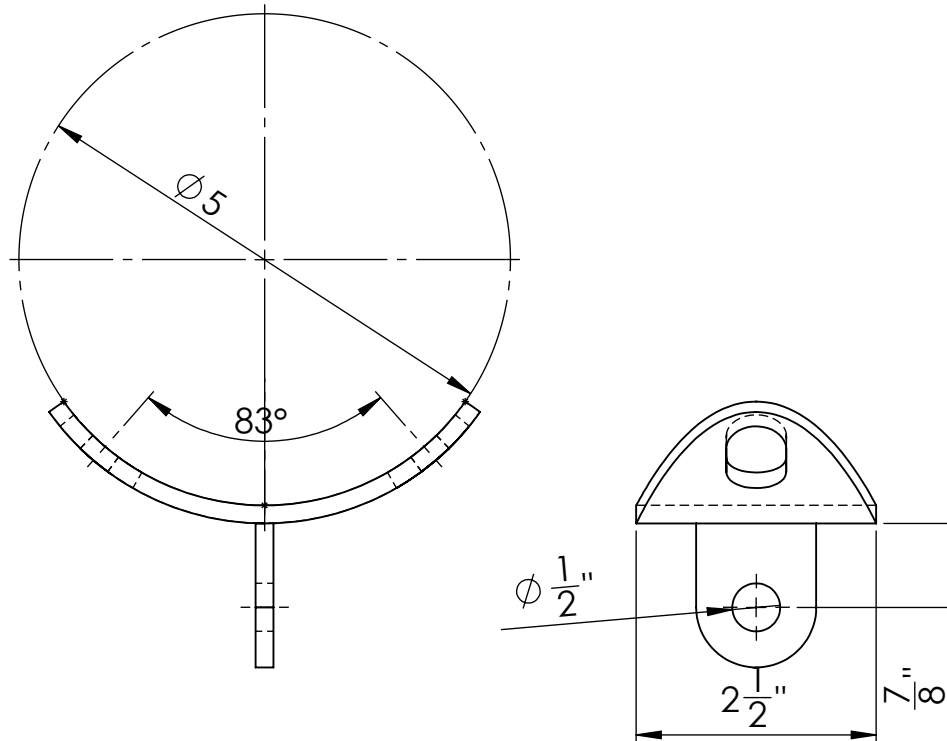
STRUCTURE NAME :

DESCRIPTION : K-SHADE

APPROVAL DATE :

INITIAL : O.P.

PAGE : 2 of 7



SHOP DRAWING

REV : 0

DATE : 2023/05/12

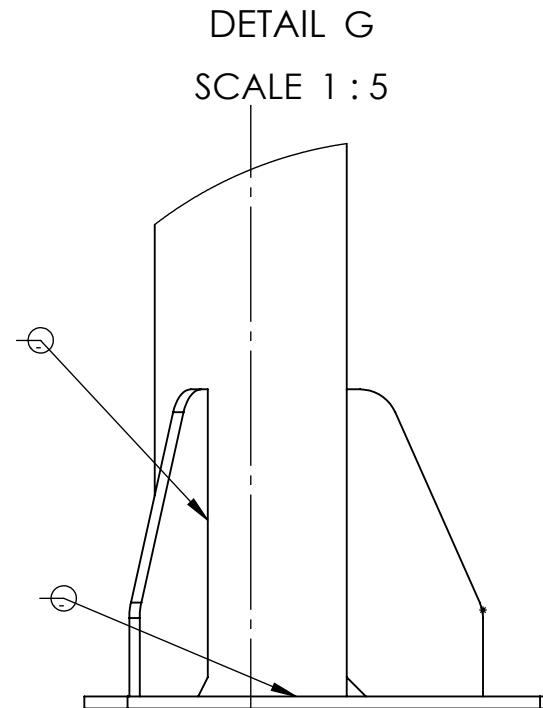
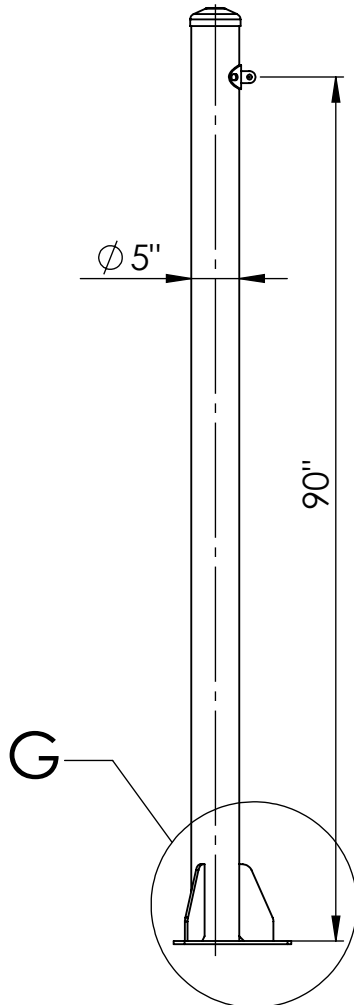
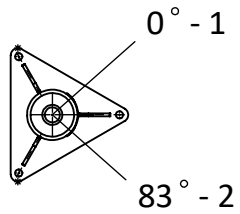
STRUCTURE NAME :

DESCRIPTION : K-SHADE

APPROVAL DATE :

INITIAL : O.P.

PAGE : 3 of 7



SHOP DRAWING

REV : 0

DATE : 2023/05/12

STRUCTURE NAME :

DESCRIPTION : K-SHADE

APPROVAL DATE :

INITIAL : O.P.

PAGE : 4 of 7

Rib  
Laser cutting  
Q-ty: 9

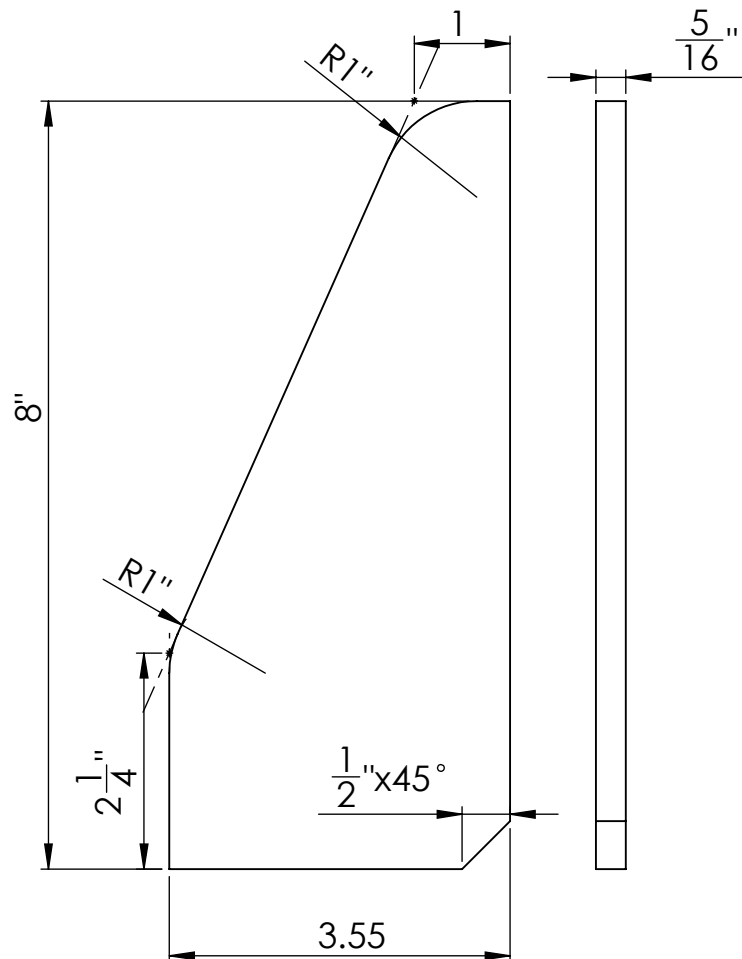
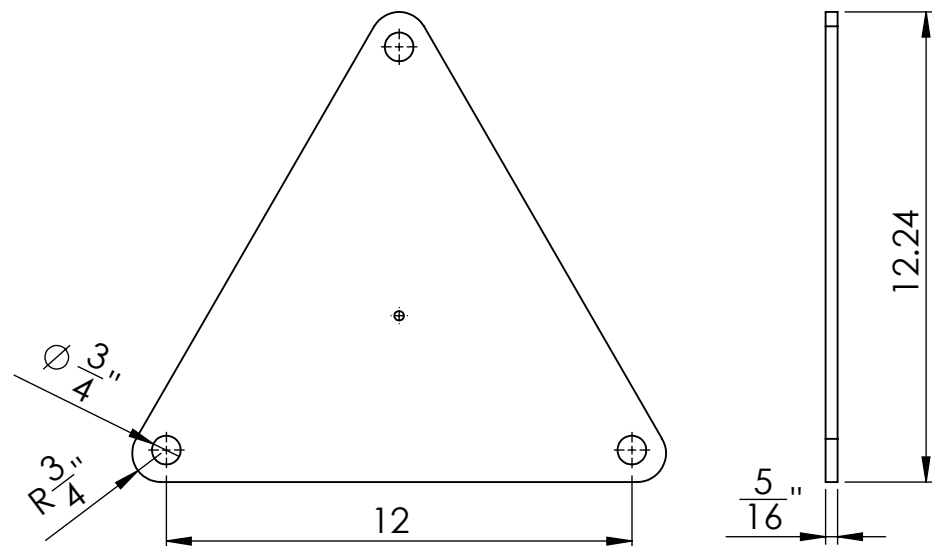


Plate  
Laser cutting  
Q-ty: 3



SHOP DRAWING

REV : 0

DATE : 2023/05/12

STRUCTURE NAME :

DESCRIPTION : K-SHADE

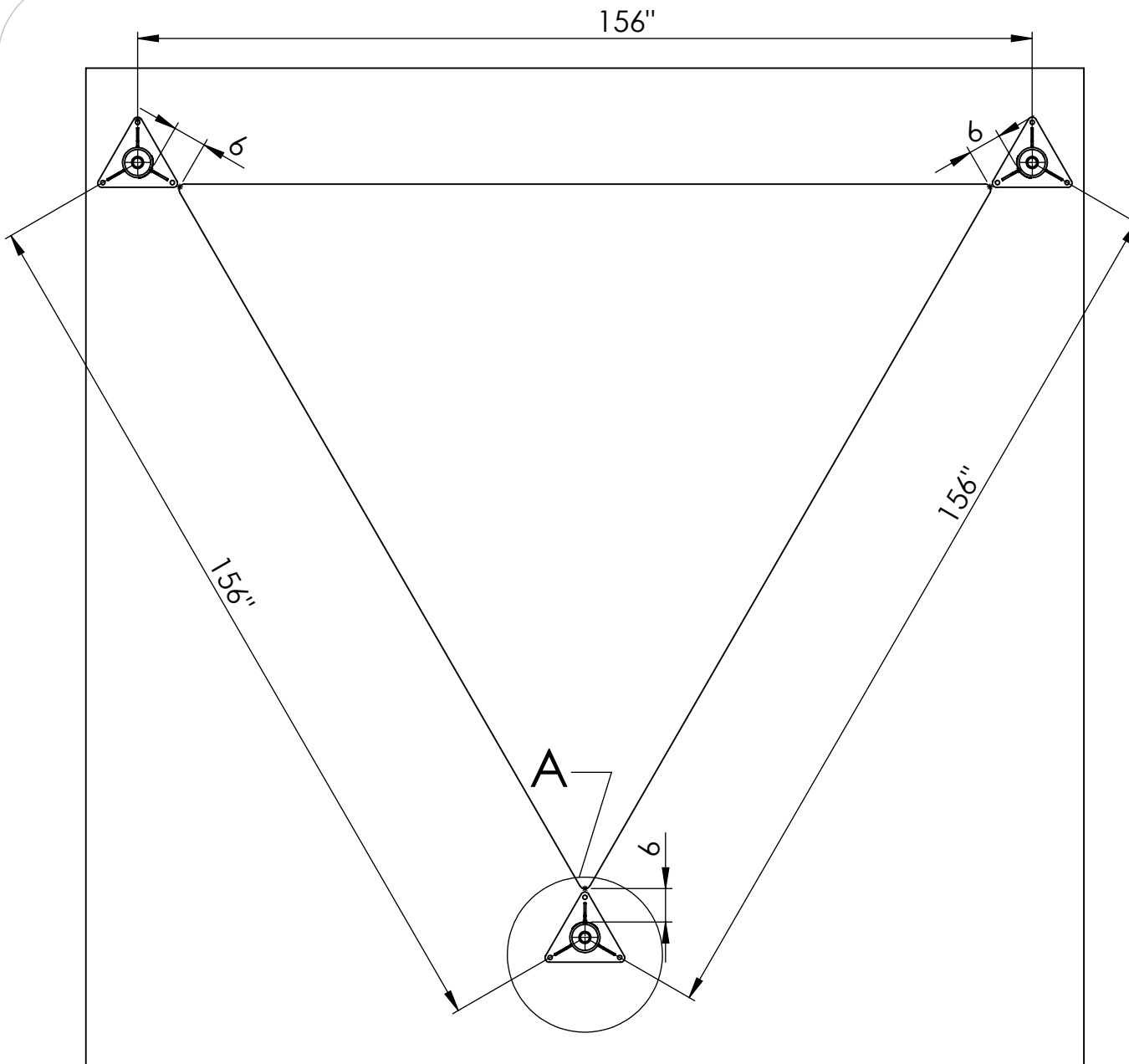
APPROVAL DATE :

INITIAL : O.P.

PAGE : 5 of 7



23 ch. Boom Lane, Unit/Unité E Industrial  
Park/Parc industriel Atholville, New/Nouveau-  
Brunswick Canada, E3N 4E8  
Tel/tél. : 1-888-212-1411/Fax/télé. : 1-888-  
789-0987 www.kangaroo.com



SHOP DRAWING

REV : 0

DATE : 2023/05/12

STRUCTURE NAME :

DESCRIPTION : K-SHADE

APPROVAL DATE :

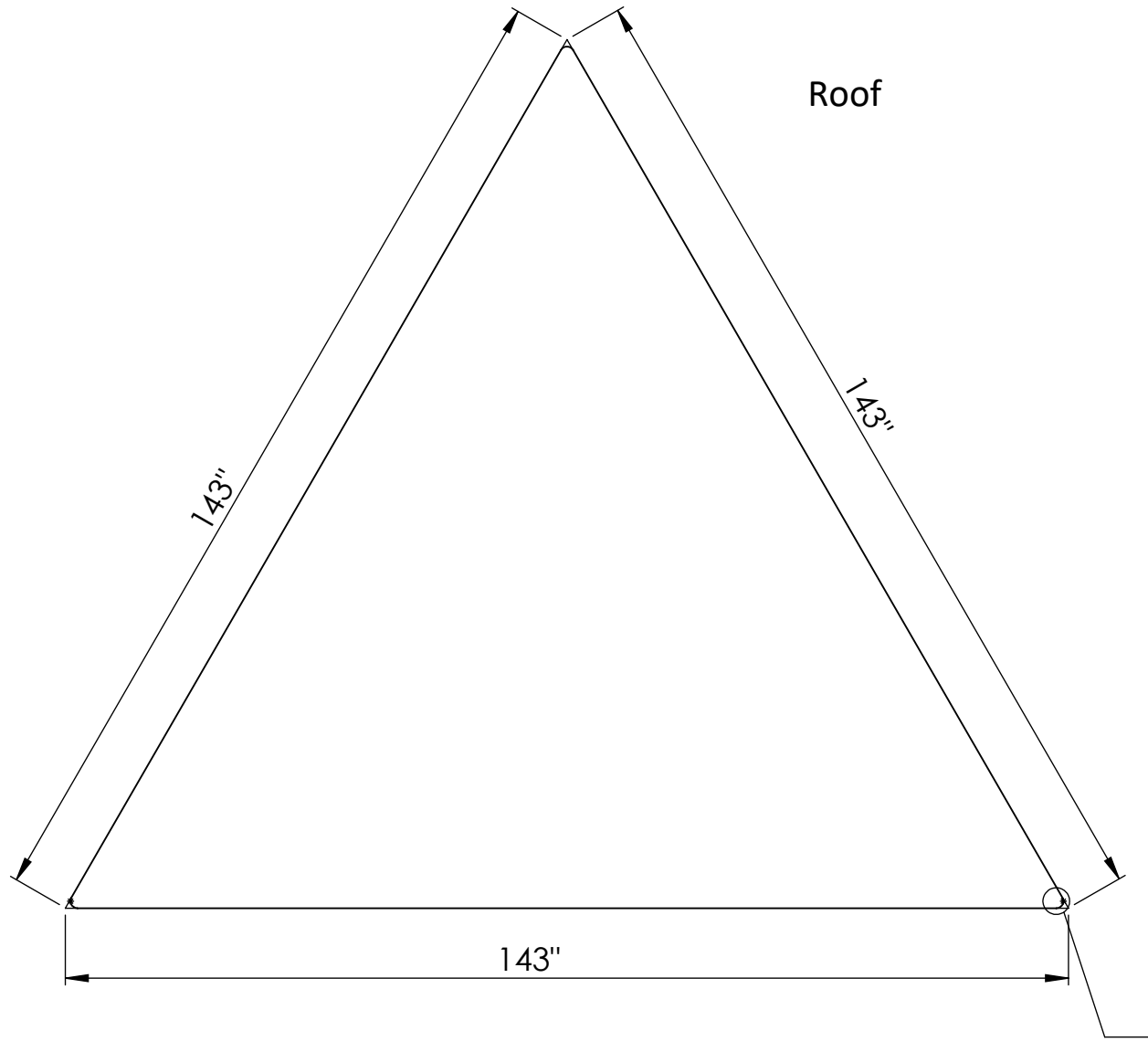
INITIAL : O.P.

PAGE : 6 of 7

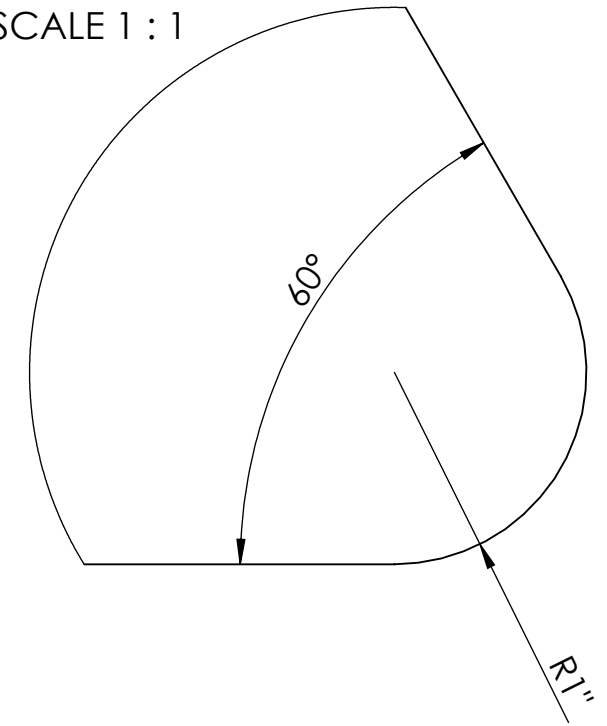


23 ch. Boom Lane, Unit/Unité E Industrial  
Park/Parc industriel Atholville, New/Nouveau-  
Brunswick Canada, E3N 4E8  
Tel/tél. : 1-888-212-1411/Fax/télé. : 1-888-  
789-0987 www.kangaroo.com

Roof



DETAIL I  
SCALE 1 : 1



SHOP DRAWING

REV : 0

DATE : 2023/05/12

STRUCTURE NAME :

DESCRIPTION : K-SHADE

APPROVAL DATE :

INITIAL : O.P.

PAGE : 7 of 7