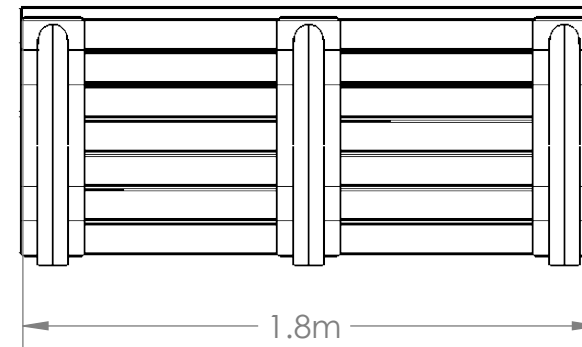
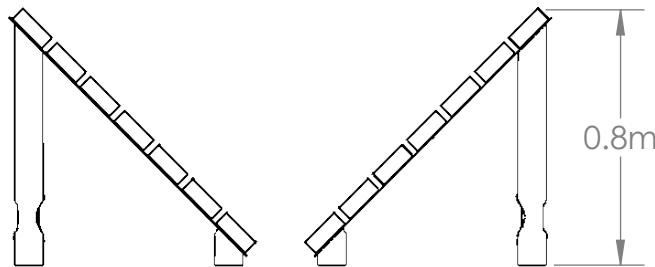
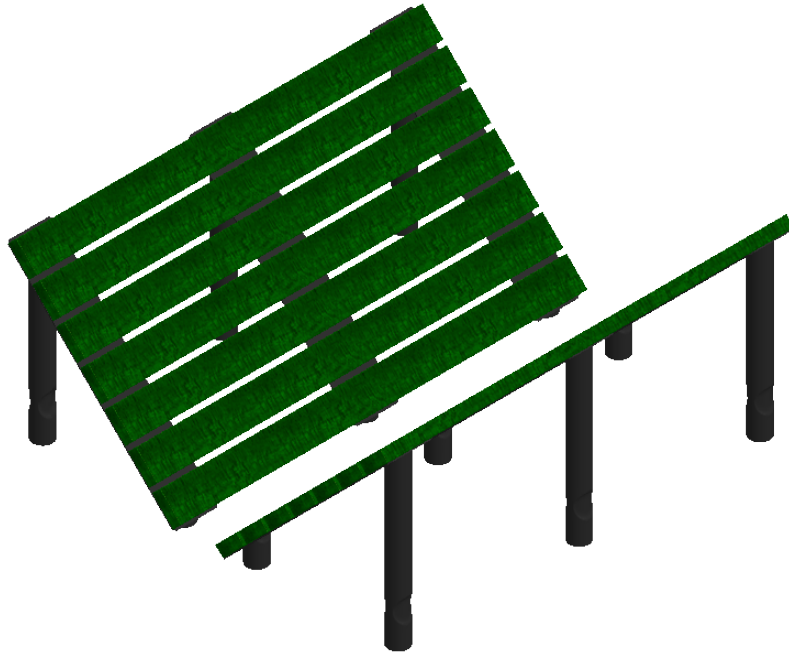


# INCLINED JUMP



23 ch. Boom Lane, Unit/Unité E Industrial  
 Park/Parc industriel Atholville, New/Nouveau-  
 Brunswick Canada, E3N 4E8  
 Tel/tél. : 1-888-212-1411/Fax/télééc. : 1-888-  
 789-0987 www.kangoroo.com



## INCLINED JUMP

Min. Protective Surface Required / Surface de protection min. requise  
 5.5 m (18'-0") x 5.4m (17'-8")

Equipment Dimensions / Dimensions de l'équipement :  
 1.8m (6'-0") x 1.7m (5'-8")

Approval date: 2022-10-04

Rev: 00

Initial: S.T

CAN/CSA-Z614

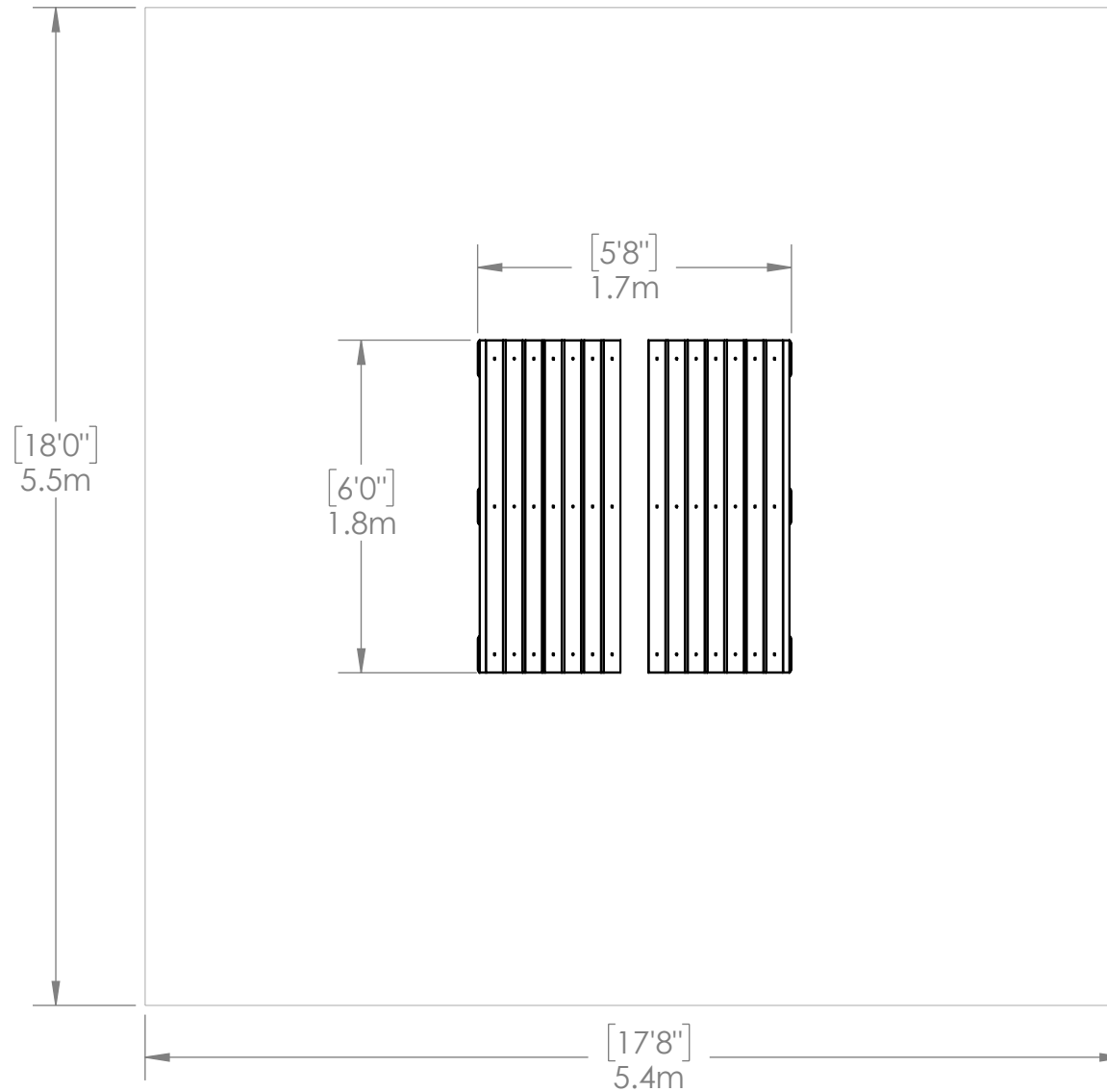
Recommended Ages / Âges recommandés :  
 5 to 12 years old / 5 à 12 ans

Capacity / Peut accueillir : up to 30 children / Jusqu'à 5 enfants

# INCLINED JUMP



23 ch. Boom Lane, Unit/Unité E Industrial  
 Park/Parc industriel Atholville, New/Nouveau-  
 Brunswick Canada, E3N 4E8  
 Tel/tél. : 1-888-212-1411/Fax/télec. : 1-888-  
 789-0987 www.kangoroo.com



## INCLINED JUMP

Min. Protective Surface Required / Surface de protection min. requise  
 5.5 m (18'-0") x 5.4m (17'-8")

Equipment Dimensions / Dimensions de l'équipement :  
 1.8m (6'-0") x 1.7m (5'-8")

Approval date: 2022-10-04

Rev: 00

CAN/CSA-Z614

Recommended Ages / Âges recommandés :  
 5 to 12 years old / 5 à 12 ans

Capacity / Peut accueillir : up to 30 children / Jusqu'à 5 enfants

Initial: S.T