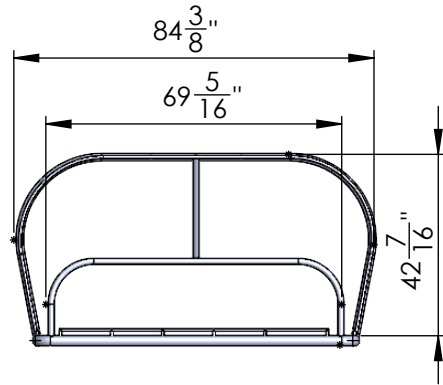


# OFFICIAL HOCKEY GOAL BUT DE HOCKEY OFFICIEL



23 ch. Boom Lane, Unit/Unité E Industrial  
Park/Parc industriel Atholville, New/Nouveau-  
Brunswick Canada, E3N 4E8  
Tel/tél. : 1-888-212-1411/Fax/télec. : 1-888-  
789-0987 www.kangoroo.com

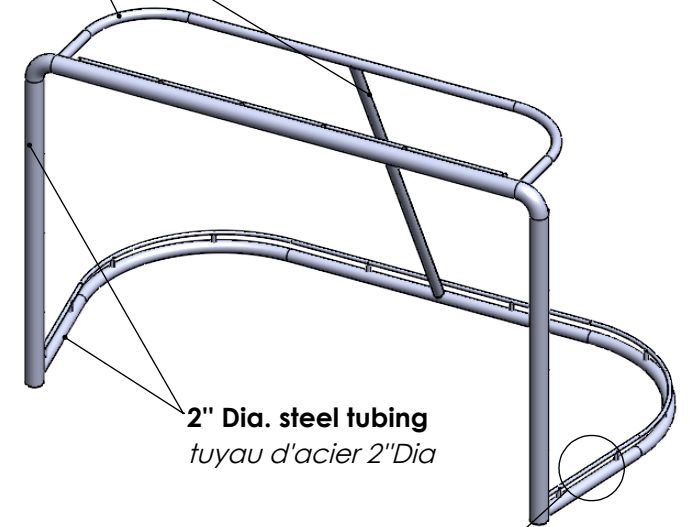


**1 5/8" Dia. steel tubing**  
tuyau d'acier 1 5/8" Dia

**Base detail**  
Détail de la base

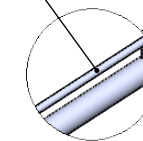


**DETAIL C**

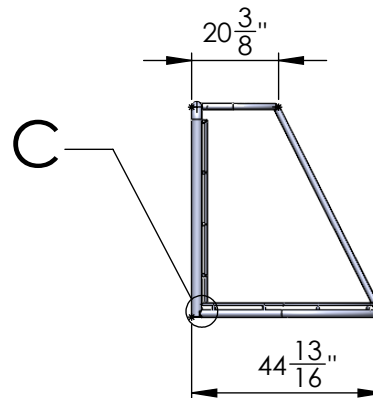
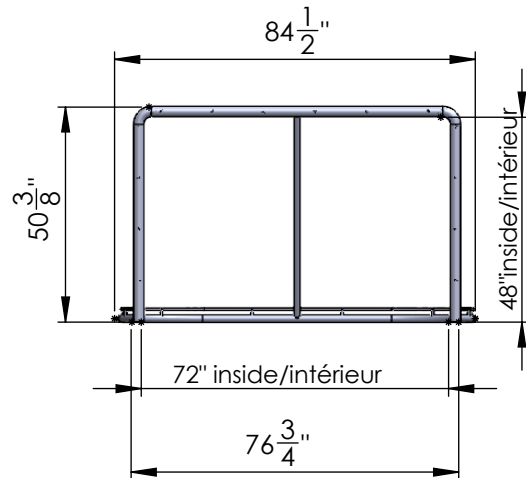


**2" Dia. steel tubing**  
tuyau d'acier 2" Dia

**Rod 1/2" to attach net**  
tige 1/2" pour installer le filet



**DETAIL A**



**H-508**

**KAN-SPORTS**

Sonotubes & concrete Recommendations (if required):  
Recommandations de sonotubes et béton (si requis):

UNLESS NOTED OTHERWISE / SAUF AVIS CONTRAIRE  
Sonotube of Dia 12"x24"L / Sonotube de 12"Dia x24L : N-A  
Concrete (cu. yd) / Ciment (vgr cu.): N/A

Equipment Dimensions / Dimensions de l'équipement :  
1949.45 mm (6'-5") x 1138.25 mm (3'-9")

Approval date: 09/01/2023

Rev: 00

Initial: I.N.