




23 ch. Boom Lane, Unit/Unité E  
 Industrial Park/Parc industriel  
 Atholville, New/Nouveau-Brunswick  
 Canada, E3N 4E8  
 Tel/tél. : 1-888-212-1411/Fax/télec. : 1-888-789-0987  
 go@kangoroo.com / www.kangoroo.com

### Colors / Couleurs

Post / Poteaux: Spring Green/Vert printanier

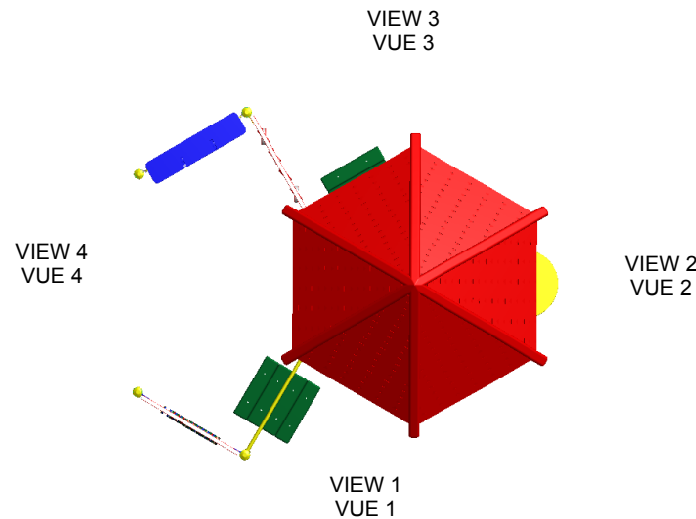
Roof / Toit :  
 Red/Rouge

Other colors / Autres couleurs :  
 Blue, Red & Yellow/Bleu, rouge et jaune

<b>Gaz-303Ph</b>	Min. Protective Surface Required / Surface de protection min. requise : 7.6 m (25'-0") x 6.9 m (22'-9") (NOT COMPULSARY, NON-OBLIGATOIRE)	Equipment Dimensions / Dimensions de l'équipement : 4.0 m (13'-0") x 3.3 m (10'-9")	Approval date: 04/02/2015 Rev: 00 Initial: TLG
CAN/CSA-Z614-xx xx: Last Edition Published/ Dernière édition publiée	Recommended Ages / Âges recommandés : 18 months to 12 years old / 18 mois à 12 ans	Capacity / Peut accueillir : up to 20 children / Jusqu'à 20 enfants	



23 ch. Boom Lane, Unit/Unité E  
 Industrial Park/Parc industriel  
 Atholville, New/Nouveau-Brunswick  
 Canada, E3N 4E8  
 Tel/tél. : 1-888-212-1411/Fax/télééc. : 1-888-789-0987  
 go@kangoroo.com / www.kangoroo.com



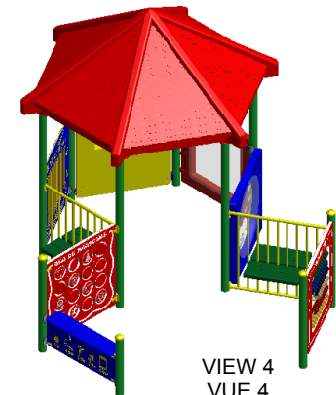
VIEW 1  
VUE 1




VIEW 2  
VUE 2

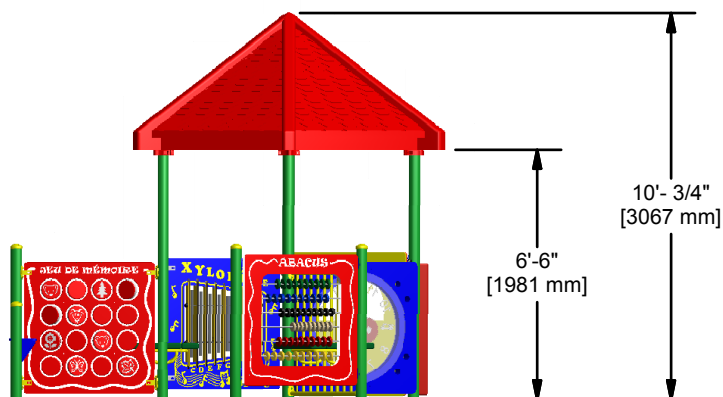
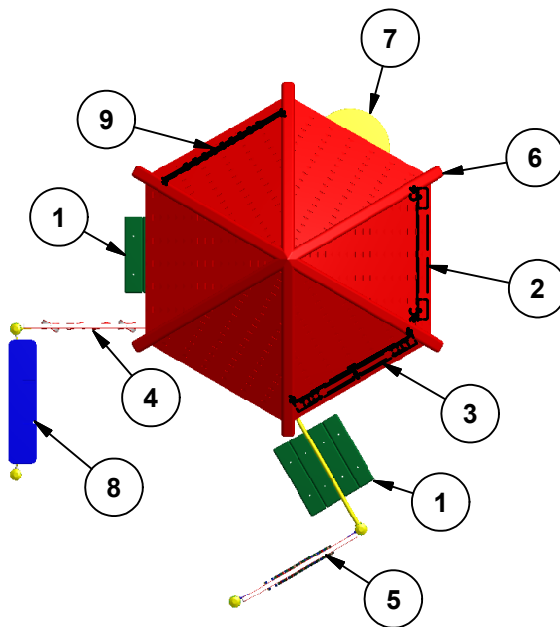


VIEW 3  
VUE 3



VIEW 4  
VUE 4

<b>Gaz-303Ph</b>	Min. Protective Surface Required / Surface de protection min. requise : 7.6 m (25'-0") x 6.9 m (22'-9") (NOT COMPULSARY, NON-OBLIGATOIRE)	Equipment Dimensions / Dimensions de l'équipement : 4.0 m (13'-0") x 3.3 m (10'-9")	Approval date: 04/02/2015 Rev: 00 Initial: TLG
CAN/CSA-Z614-xx xx: Last Edition Published/ Dernière édition publiée	Recommended Ages / Âges recommandés : 18 months to 12 years old / 18 mois à 12 ans	Capacity / Peut accueillir : up to 20 children / Jusqu'à 20 enfants	



23 ch. Boom Lane, Unit/Unité E  
 Industrial Park/Parc industriel  
 Atholville, New/Neuveau-Brunswick  
 Canada, E3N 4E8  
 Tel/tél. : 1-888-212-1411/Fax/télé. : 1-888-789-0987  
 go@kangoroo.com / www.kangoroo.com

Legend / Légende

ITEM	QTY	Description	PART # / # PIECE
1	2	Back to Back Bench/Banc dos a dos	AC-BTBENCH
2	1	Paint Panel / Panneau de peinture	AC-PAINT
3	1	Clock Panel / Panneau horloge	AC-CLCK
4	1	Kg Memory Game / Jeux de mémoire Kg	KG-Memory
5	1	Kg Abacus / Boulier Kg	KG-Abacus
6	1	Hexagon roof / Toit hexagone	PR8
7	1	KG Ice Cream Shop/ Comptoir crème glacée KG	KG-IcCrmSh
8	1	KG Counter Panel/Panneau comptoir KG	KG-Counter
9	1	KG Xylophone Maze / Panneau xylophone KG	KG-Xyl

**Gaz-303Ph**

CAN/CSA-Z614-xx  
 xx: Last Edition Published/  
 Dernière édition publiée

Min. Protective Surface Required / Surface de protection min. requise :  
 7.6 m (25'-0") x 6.9 m (22'-9") (NOT COMPULSARY,  
 NON-OBLIGATOIRE)

Recommended Ages / Âges recommandés :  
 18 months to 12 years old / 18 mois à 12 ans

Equipment Dimensions / Dimensions de l'équipement :  
 4.0 m (13'-0") x 3.3 m (10'-9")

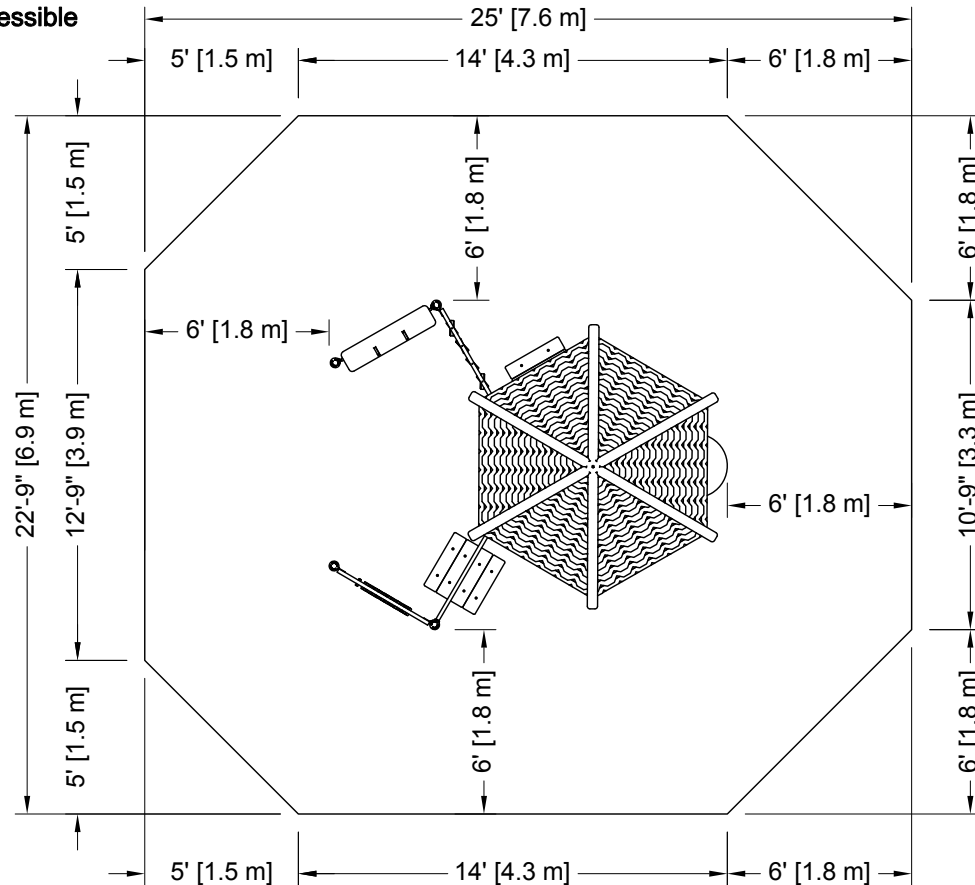
Capacity / Peut accueillir :  
 up to 20 children / Jusqu'à 20 enfants

Approval date: 04/02/2015  
 Rev: 00  
 Initial: TLG





**Access to All /  
Accessible**



**PROTECTIVE SURFACING NOT  
COMPULSARY  
SURFACE DE PROTECTION  
NON-OBLIGATOIRE**



23 ch. Boom Lane, Unit/Unité E, Industrial Park/Parc industriel  
Atholville, New/Nouveau-Brunswick  
Canada, E3N 4E8  
Tel/tél. : 1-888-212-1411 - Fax/télec. : 1-888-789-0987  
contact@kangoroo.com / www.kangoroo.com

**ZONE DE PROTECTION:**

Chaque équipement doit avoir une zone de protection constituée d'une surface sans obstacle qui se prolonge dans toutes les directions à partir du périmètre de l'équipement. Cette zone doit contenir un revêtement de surface (gravillon, sable, etc...) avec une capacité d'amortissement selon les normes CSA-Z614. Sauf avis contraire.

**Zone de protection minimum requise:**

7.6 m (25'-0")  
x  
6.9 m (22'-9")

- Aire : 47.03 m ca. (506.19 pi. ca.)
- Périmètre : 25.30 m (83'-0")

**PROTECTIVE SURFACING ZONE :**

Each equipment shall have a protective surfacing zone that consist of obstacle-free surfacing surrounding the equipment. This zone shall contain shock absorbing material (pea gravel, sand, etc...) that comply with CSA-Z614. Unless noted otherwise.

**Minimum**

**Protective Surfacing Zone required:**

7.6 m (25'-0")  
x  
6.9 m (22'-9")

- Surface: 47.03 sq. m (506.19 sq. ft.)
- Perimeter: 25.30 m (83'-0")

**MÉTHODES D'INSTALLATION**

**1**

**DANS LE BÉTON:**

- Quantité de Sonotube de 12" Ø x 12" : 2

Béton :  
- 0.76 m. cu.  
( 1.0 vge cu.)

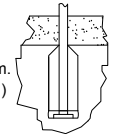


**1**

**CONCRETE:**

- Quantity of Sonotube of 12" Ø x 12": 2

Concrete:  
- 0.76 cu. m.  
(1.0 cu. yd.)

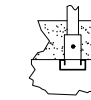


**2**

**SYSTÈME AUTO-PORTANT:**

Qté charpentes: **5**

Béton :  
- 0 m. cu.  
(0 vge cu.)



**2**

**FREE-STANDING SYSTEM**

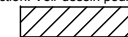
Frame QTY: **5**

Concrete:  
- 0 cu. m.  
(0 cu. yd.)



**Attention :**  
**AIRE DE CIRCULATION LIBRE:**

Aire dégagée d'obstacle qui se prolonge sur au moins 1.8m (70.87") au delà de la zone de protection. Voir dessin pour les détails.



**Warning:**  
**NO-ENCROACHMENT ZONE**

Obstacle-free zone extending at least 1.8m (70.87") beyond the protective surfacing zone. See drawing for details.



**Gaz-303Ph**

Equipment Dimensions / Dimensions de l'équipement :  
4.0 m (13'-0") x 3.3 m (10'-9")

Recommended Ages / Âges recommandés :  
18 months to 12 years old  
18 mois à 12 ans

CAN/CSA-Z614-xx  
xx: Last Edition Published /  
Dernière édition publiée

Capacity / Peut accueillir :  
up to 20 children / Jusqu'à 20 enfants

Fall Height /  
Hauteur de chute:  
**NA**

Approval date: 04-02-2015  
Rev: 00  
Initial: TLG

