

23 ch. Boom Lane, Unit/Unité E
 Industrial Park/Parc industriel
 Atholville, New/Nouveau-Brunswick
 Canada, E3N 4E8
 Tel/tél. : 1-888-212-1411/Fax/télec. : 1-888-789-0987
 contact@kangoroo.com / www.kangoroo.com

Colors / Couleurs

Post / Poteaux: Red/Rouge

Accent Color / Couleur complémentaire:
 Blue & Yellow/Bleu et jaune

1 Color panel / Panneaux 1 couleur: NA

2 colors panel / Panneaux 2 couleurs :
 NA

Slide / Glissoire: NA

Plastic Climbers / Grimpeur Plastique:
 NA

Cable / Cable : NA

Roof / Toît : NA

EB-209

Min. Protective Surface Required / Surface de protection min. requise :
 8.4 m (27'-5") x 4.1 m (13'-4")

Equipment Dimensions / Dimensions de l'équipement :
 4.7 m (15'-5") x 0.5 m (1'-6")

Approval date: 25/05/2015

Rev: 00

Initial: TLG

CAN/CSA-Z614-xx
 xx: Last Edition Published/
 Dernière édition publiée

Recommended Ages / Âges recommandés :
 5 to 12 years old / 5 à 12 ans

Capacity / Peut accueillir :
 up to 5 children / Jusqu'à 5 enfants

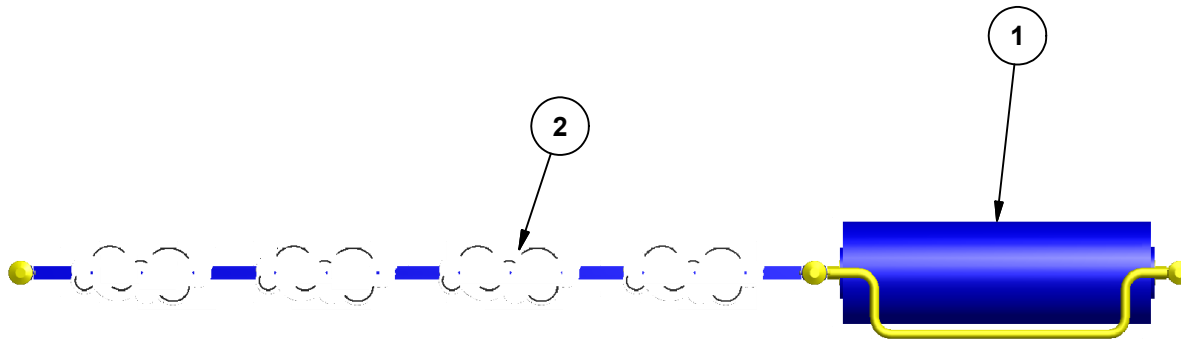




23 ch. Boom Lane, Unit/Unité E
 Industrial Park/Parc industriel
 Atholville, New/Nouveau-Brunswick
 Canada, E3N 4E8
 Tel/tél. : 1-888-212-1411/Fax/télééc. : 1-888-789-0987
 www.kangoroo.com

Legend / Légende

ITEM	QTY	Description	PART # / # PIECE
1	1	Log-Roll / Roulie-roulant	A-507
2	1	The Cloud Avenue / L'Avenue des nuages	EB-207



EB-209

Min. Protective Surface Required / Surface de protection min. requise :
 8.4 m (27'-5") x 4.1 m (13'-4")

Equipment Dimensions / Dimensions de l'équipement :
 4.7 m (15'-5") x 0.5 m (1'-6")

Approval date: 25/05/2015
 Rev: 00
 Initial: TLG

CAN/CSA-Z614-xx
 xx: Last Edition Published/
 Dernière édition publiée

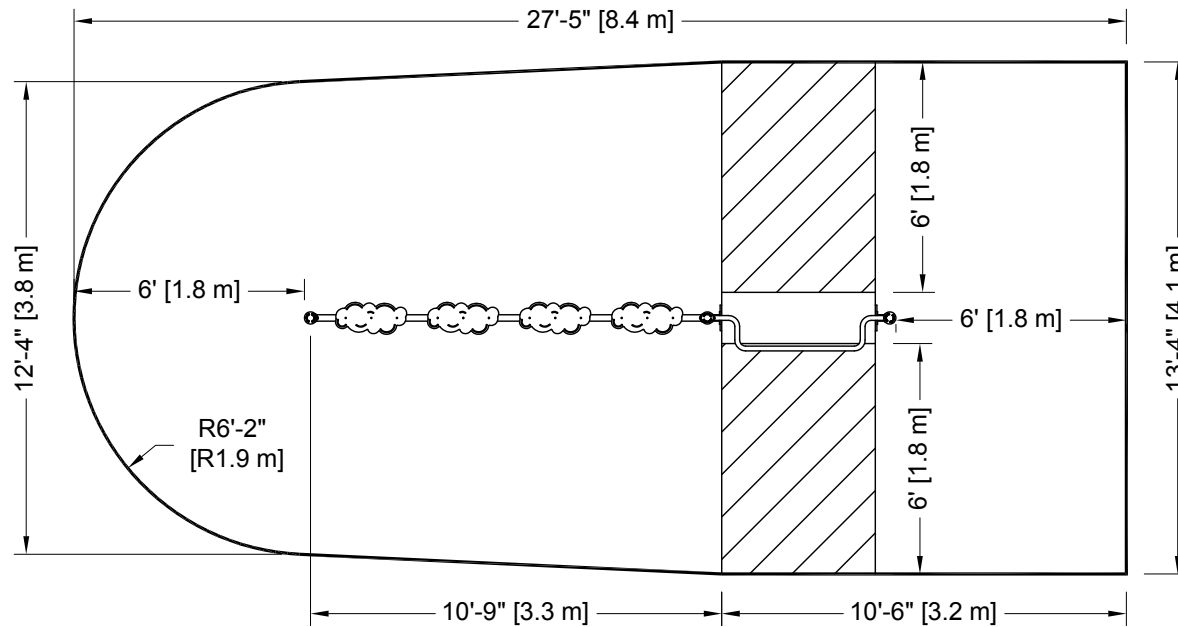
Recommended Ages / Âges recommandés :
 5 to 12 years old / 5 à 12 ans

Capacity / Peut accueillir :
 up to 5 children / Jusqu'à 5 enfants





23 ch. Boom Lane, Unit/Unité E, Industrial Park/Parc industriel
 Atholville, New/Nouveau-Brunswick
 Canada, E3N 4E8
 Tel/tél. : 1-888-212-1411 - Fax/télec. : 1-888-789-0987
 contact@kangoroo.com / www.kangoroo.com



ZONE DE PROTECTION:

Chaque équipement doit avoir une zone de protection constituée d'une surface sans obstacle qui se prolonge dans toutes les directions à partir du périmètre de l'équipement. Cette zone doit contenir un revêtement de surface (gravillon, sable, etc...) avec une capacité d'amortissement selon les normes CSA-Z614. Sauf avis contraire.

Zone de protection minimum requise:

$$8.4 \text{ m (27'-5")}$$

$$\times$$

$$4.1 \text{ m (13'-4")}$$

- Aire : 31.35 m ca. (337.48 pi. ca.)
- Périmètre : 23.17 m (76'-0")

PROTECTIVE SURFACING ZONE :

Each equipment shall have a protective surfacing zone that consist of obstacle-free surfacing surrounding the equipment. This zone shall contain shock absorbing material (pea gravel, sand, etc...) that comply with CSA-Z614. Unless noted otherwise.

Minimum Protective Surfacing Zone required:

$$8.4 \text{ m (27'-5")}$$

$$\times$$

$$4.1 \text{ m (13'-4")}$$

- Surface: 31.35 sq. m (337.48 sq. ft.)
- Perimeter: 23.17 m (76'-0")

MÉTHODES D'INSTALLATION

INSTALLATION METHODS

1

DANS LE BÉTON:

- Quantité de Sonotube de 12" Ø x 12" : 1

Béton :
 - 0.23 m. cu. (0.3 vge cu.)

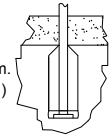


1

CONCRETE:

- Quantity of Sonotube of 12" Ø x 12": 1

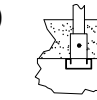
Concrete:
 - 0.23 cu. m. (0.3 cu. yd.)



2

SYSTÈME AUTO-PORTANT:

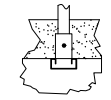
Qté charpentes: 0
 Béton :
 - NA m. cu. (NA vge cu.)



2

FREE-STANDING SYSTEM

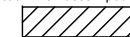
Frame QTY: 0
 Concrete:
 - NA cu. m. (NA cu. yd.)



Attention :

AIRE DE CIRCULATION LIBRE:

Aire dégagée d'obstacle qui se prolonge sur au moins 1.8m (70.87") au delà de la zone de protection. Voir dessin pour les détails.



Warning:

NO-ENCROACHMENT ZONE

Obstacle-free zone extending at least 1.8m (70.87") beyond the protective surfacing zone. See drawing for details.



EB-209

Equipment Dimensions / Dimensions de l'équipement :
 4.7 m (15'-5") x 0.5 m (1'-6")

Recommended Ages / Âges recommandés :

5 to 12 years old
 5 à 12 ans

Fall Height /
 Hauteur de chute:
 0.46 m (1'-6")

Approval date: 25-05-2015

Rev: 00
 Initial: TLG



CAN/CSA-Z614-xx
 xx: Last Edition Published /
 Dernière édition publiée

Capacity / Peut accueillir :
 up to 5 children / Jusqu'à 5 enfants