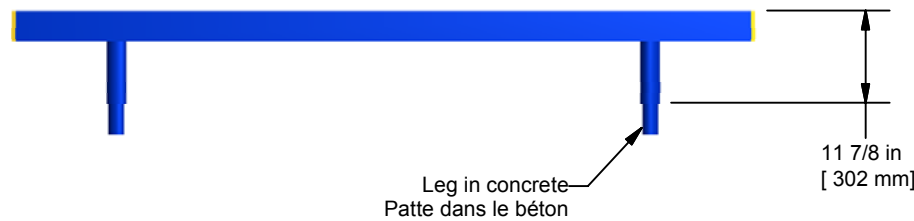
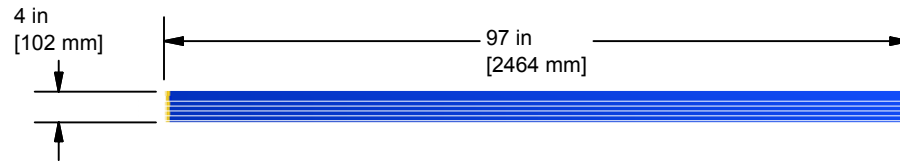
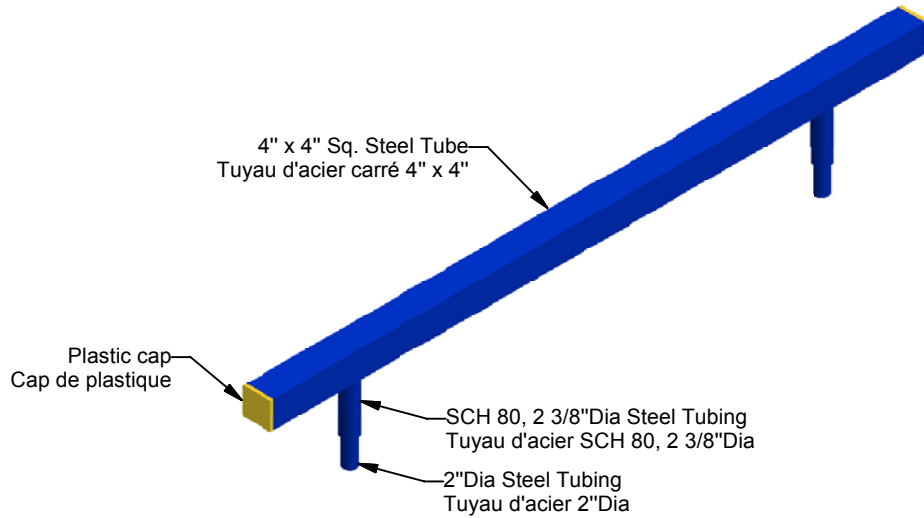


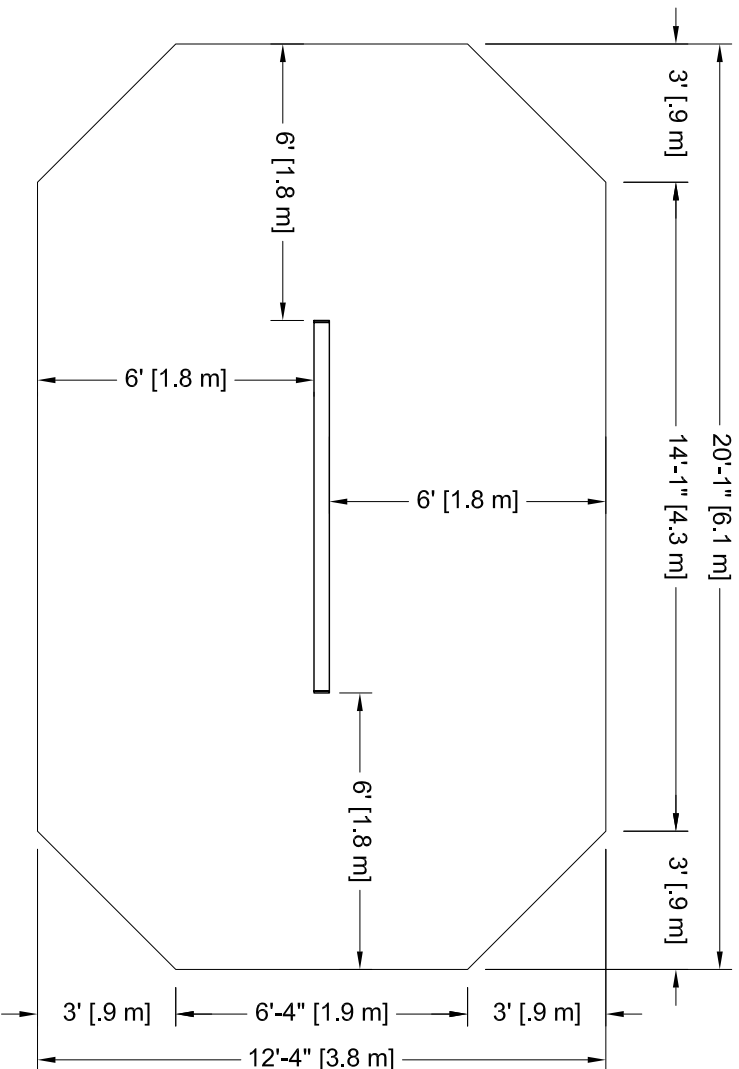


23 ch. Boom Lane, Unit/Unité E
 Industrial Park/Parc industriel
 Atholville, New/Nouveau-Brunswick
 Canada, E3N 4E8
 Tel/tél. : 1-888-212-1411/Fax/télec. : 1-888-789-0987
 go@kangaroo.com / www.kangaroo.com



MATERIAL SPECIFICATION / SPÉCIFICATION DU MATÉRIEL	
MATERIAL / MATÉRIEL	SPECIFICATION / SPÉCIFICATION
STEEL / ACIER	-ALLIED PRE-GALVANISED COVERED WITH A POLYESTER POWDER PAINT. / PRÉ-GALVANISÉ "ALLIED" COUVERT D'UNE PEINTURE DE POUDRE DE POLYESTER.
PLASTIC SHEET/ FEUILLE DE PLASTIQUE	HDPE WITH UV STABILIZER / HDPE AVEC STABILISATEUR UV
	UNLESS NOTED OTHERWISE / SAUF AVIS CONTRAIRE

EB-204	Min. Protective Surface Required / Surface de protection min. requise : 3.8 m (12'-4") x 6.1 m (20'-1")	Equipment Dimensions / Dimensions de l'équipement : 2.5 m (8'-1") x 0.1 m (0'-4")	Approval date: 2011-03-16 Rev: 00 Initial: TLG
CAN/CSA-Z614-xx xx: Last Edition Published/ Dernière édition publiée	Recommended Ages / Âges recommandés : 18 months to 12 years old / 18 mois à 12 ans	Capacity / Peut accueillir : up to 4 children / Jusqu'à 4 enfants	



<p>Légende :</p> <p>Zone de protection minimum</p> <p>Aire de circulation libre</p> <p>Autre</p>	<p>Légende:</p> <p>Minimum Protective Surfacing Zone</p> <p>No-Encroachment Zone</p> <p>Other</p>
<p>Zone de protection minimum requise:</p> <p>- Aire : 21.34 m ca. (229.69 pi. ca.)</p> <p>SI INSTALLATION DANS LE BÉTON</p> <p>Sonotube de 12" Ø x 12' :</p> <p>- Quantité : 1</p> <p>- Béton : - 0.2 vge cu.</p>	<p>Minimum Protective Surfacing Zone required:</p> <p>- Surface: 21.34 sq. m (229.69 sq. ft.)</p> <p>IF INSTALLED IN CONCRETE</p> <p>Sonotube of 12" Ø x 12':</p> <p>- Quantity: 1</p> <p>- Concrete: - 0.2 cu. yd.</p>
<p>Attention :</p> <p>ZONE DE PROTECTION:</p> <p>Chaque équipement doit avoir une zone de protection constituée d'une surface sans obstacle qui se prolonge dans toutes les directions à partir du périmètre de l'équipement. Cette zone doit contenir un revêtement de surface (gravillon, sable, etc...) avec une capacité d'amortissement selon les normes CSA-Z614.</p> <p>Sauf avis contraire.</p> <p>Voir dessin pour les dimensions de la zone.</p> <p>AIRE DE CIRCULATION LIBRE:</p> <p>Aire dégagée d'obstacle qui se prolonge sur au moins 1.8m (70.87") au delà de la zone de protection. Voir dessin pour les détails.</p>	<p>Warning:</p> <p>PROTECTIVE SURFACING ZONE : Each equipment shall have a protective surfacing zone that consist of obstacle-free surfacing surrounding the equipment. This zone shall contain shock absorbing material (see gravel, sand, etc...) that comply with CSA-Z614. Unless noted otherwise.</p> <p>See drawing for dimensions of zone.</p> <p>NO-ENCROACHMENT ZONE : Obstacle-free zone extending at least 1.8m (70.87") beyond the protective surfacing zone. See drawing for details.</p>

<p>EB-204</p> <p>CAN/CSA-Z614-xx xx: Last Edition Published / Dernière édition publiée</p>	<p>Min. Protective Surfacing Zone Required / Zone de protection min. requise : 3.8 m (12'-4") x 6.1 m (20'-1")</p> <p>Recommended Ages / Âges recommandés : 18 months to 12 years old / 18 mois à 12 ans</p>	<p>Equipment Dimensions / Dimensions de l'équipement : 2.5 m (8'-1") x 0.1m (0'-4")</p> <p>Capacity / Peut accueillir : up to 4 children / Jusqu'à 4 enfants</p>
--	--	--