

DETAIL A
ANTI-WRAP SWINGER HANGER
JOINT PORTEUR ANTI-ENROULEMENT



23 ch. Boom Lane, Unit/Unité E
Industrial Park/Parc industriel
Atholville, New/Nouveau-Brunswick
Canada, E3N 4E8
Tel/tél. : 1-888-212-1411/Fax/télééc. : 1-888-789-0987
contact@kangoroo.com / www.kangoroo.com

Colors / Couleurs

Legs / Pattes: Galvanized / Galvanisé
Beam / Traverse: Black / Noir
Platform / Plateforme:
Polyurethane/Polyuréthane

GALVANIZED STEEL

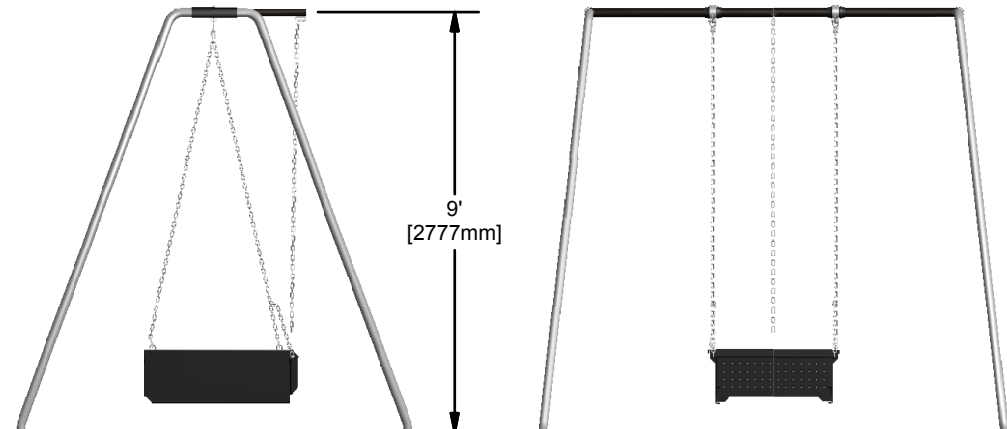
STEEL ALLIED "FLOW-COAT"
PRE-GALVANISED


STEEL COVERED WITH A
POLYESTER POWDER PAINT.

ACIER GALVANISÉ

ACIER PRÉ-GALVANISÉ "ALLIED
FLOW-COAT"

COUVERT D'UNE PEINTURE DE
POUDRE DE POLYESTER.

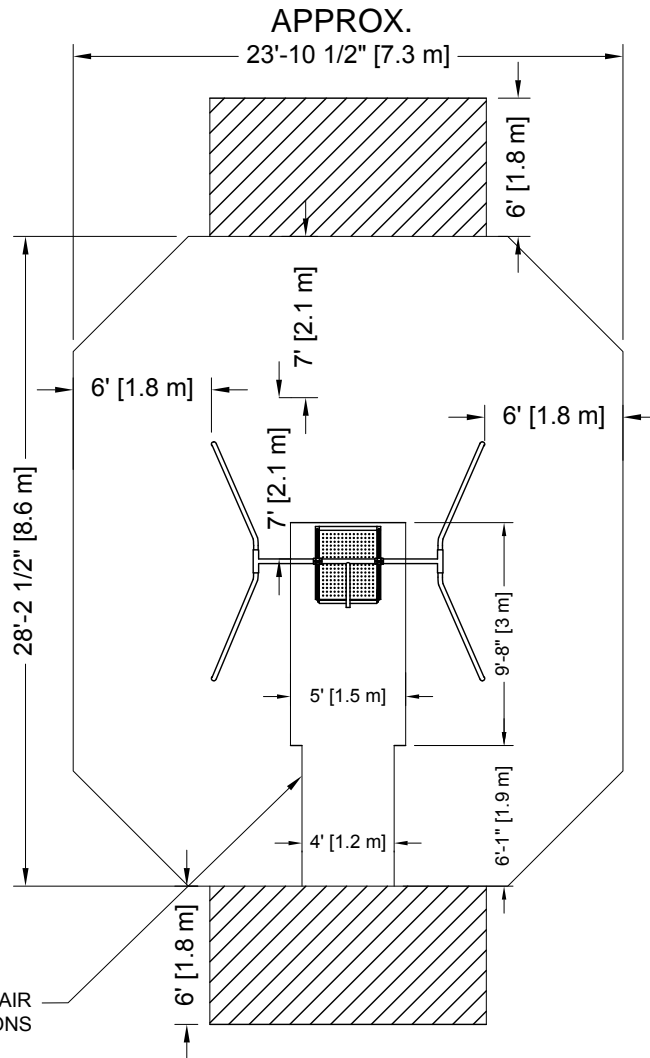


<p>BS-450</p>	<p>Min. Protective Surface Required / Surface de protection min. requise : 7.3m (23'-10 1/2") x 8.6 m (28'-2 1/2")</p>	<p>Equipment Dimensions / Dimensions de l'équipement : 3.6 m (11'-10 1/2") x 3.2 m (10'-4 1/2")</p>	<p>Approval date: 29/07/2014 Rev: 04 Initial: TLG</p>
<p>CAN/CSA-Z614-xx xx: Last Edition Published/ Dernière édition publiée</p>	<p>Recommended Ages / Âges recommandés : 18 months to 12 years old / 18 mois à 12 ans</p>	<p>Capacity / Peut accueillir : up to 1 children / Jusqu'à 1 enfants</p>	



**Access to All /
Accessible**

APPROX.



RECOMMENDED WHEELCHAIR
ACCESSIBLE SURFACE DIMENSIONS

DIMENSION RECOMMANDÉ
DE LA SURFACE PRATICABLE
EN FAUTEUIL ROULANT



23 ch. Boom Lane, Unit/Unité E, Industrial Park/Parc industriel
Atholville, New/Nouveau-Brunswick
Canada, E3N 4E8
Tel/tél. : 1-888-212-1411 - Fax/télé. : 1-888-789-0987
contact@kangoroo.com / www.kangoroo.com

ZONE DE PROTECTION:

Chaque équipement doit avoir une zone de protection constituée d'une surface sans obstacle qui se prolonge dans toutes les directions à partir du périmètre de l'équipement. Cette zone doit contenir un revêtement de surface (gravillon, sable, etc...) avec une capacité d'amortissement selon les normes CSA-Z614. Sauf avis contraire.

**Zone de protection
minimum require:**

7.3 m (23'-10 1/2")
x
8.6 m (28'-2 1/2")

- Aire : 57.86 m ca.
(622.90 pi. ca.)

**PROTECTIVE SURFACING
ZONE:**

Each equipment shall have a protective surfacing zone that consist of obstacle-free surfacing surrounding the equipment. This zone shall contain shock absorbing material (pea gravel, sand, etc...) that comply with CSA-Z614. Unless noted otherwise.

**Minimum
Protective Surfacing
Zone required:**

7.3 m (23'-10 1/2")
x
8.6 m (28'-2 1/2")

- Surface: 57.86 sq. m
(622.90 sq. ft.)

MÉTHODES D'INSTALLATION

1

DANS LE BÉTON:

- Quantité de Sonotube de 12" Ø x 12" : 1

Béton :
- 0.3 cu. cu.
(0.4 vge cu.)

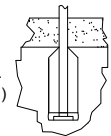


1

CONCRETE:

- Quantity of Sonotube of 12" Ø x 12": 1

Concrete:
- 0.3 cu. m.
(0.4 cu. yd.)



2

SYSTÈME AUTO-PORTANT:

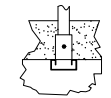
Qté charpentes: **0**
Béton :
- 0 m. cu.
(0 vge cu.)



2

FREE-STANDING SYSTEM

Frame QTY: **0**
Concrete:
- 0 cu. m.
(0 cu. yd.)



Attention :

AIRE DE CIRCULATION LIBRE:

Aire dégagée d'obstacle qui se prolonge sur au moins 1.8m (70.87") au delà de la zone de protection. Voir dessin pour les détails.



Warning:

NO-ENCROACHMENT ZONE

Obstacle-free zone extending at least 1.8m (70.87") beyond the protective surfacing zone. See drawing for details.



BS-450

Equipment Dimensions / Dimensions de l'équipement :
3.6 m (11'-10 1/2") x 3.2 m (10'-4 1/2")

Recommended Ages / Âges recommandés :
18 months to 12 years old
18 mois à 12 ans

CAN/CSA-Z614-xx
xx: Last Edition Published /
Dernière édition publiée

Capacity / Peut accueillir :
up to 1 children / Jusqu'à 1 enfants

Fall Height /
Hauteur de chute:
2.74 m (9'-0")

Approval date: 12-08-2014
Rev: 04
Initial: TLG

