

**WALL MOUNT BASKET BALL  
BALLON PANIER MONTAGE MURAL**



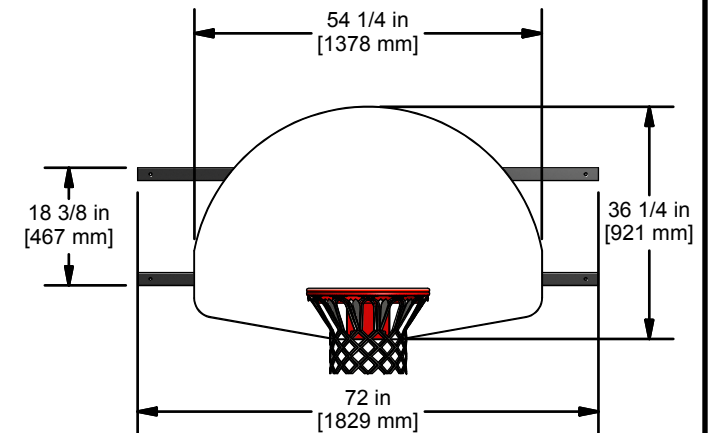
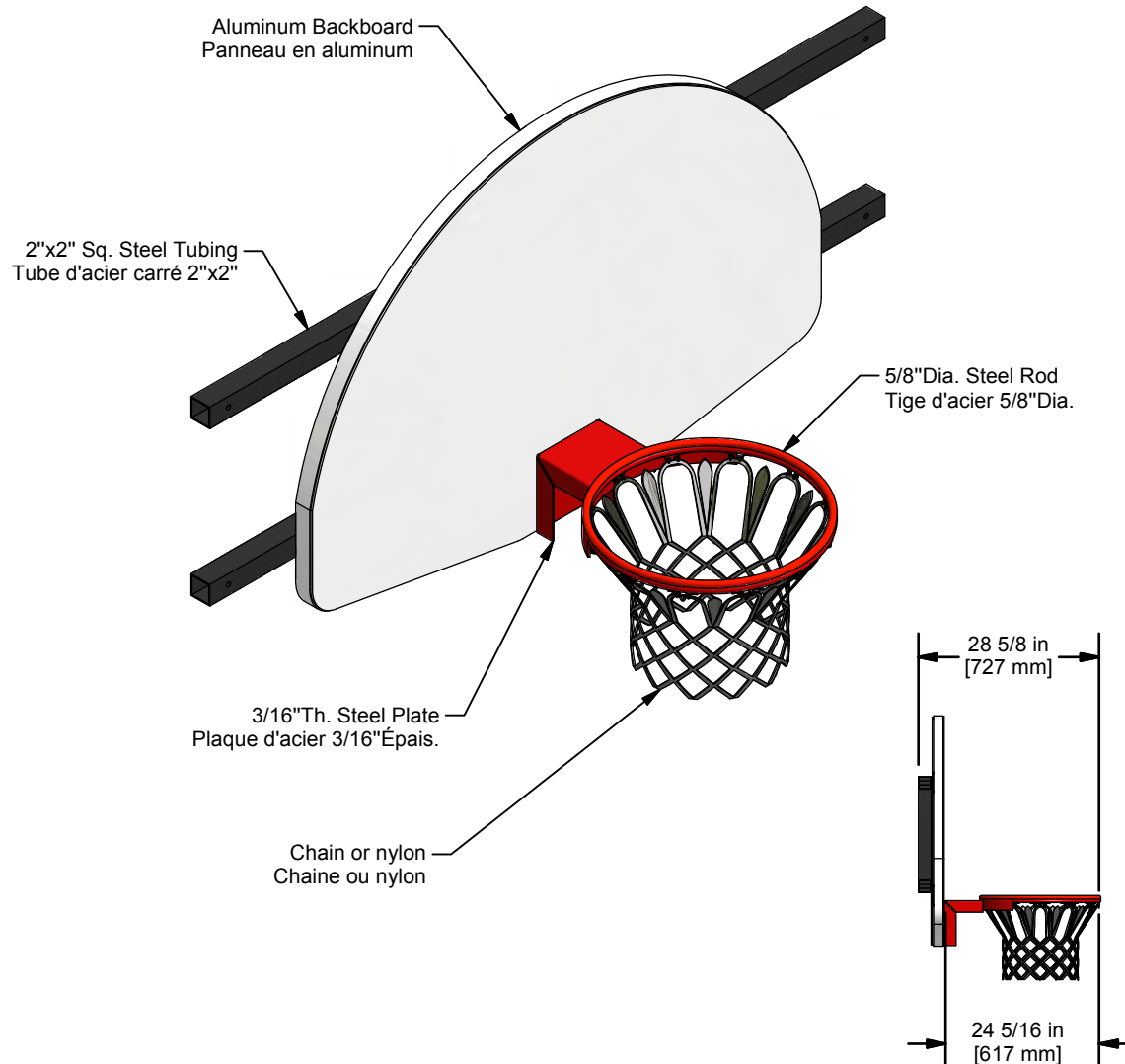
23 ch. Boom Lane, Unit/Unité E  
Industrial Park/Parc industriel  
Atholville, New/Novveau-Brunswick  
Canada, E3N 4E8  
Tel/tél. : 1-888-212-1411/Fax/télééc. : 1-888-789-0987  
www.kangaroo.com

**STEEL & ALUMINUM**

STEEL COVERED WITH A  
POLYESTER POWDER PAINT C  
URED UNDER HEAT.

**ACIER ET ALUMINIUM**

COUVERT D'UNE PEINTURE DE  
POUDRE DE POLYESTER CUITE.



**B-603H**

Approval date: 31/10/2017  
Rev: 01  
Initial: TLG

