

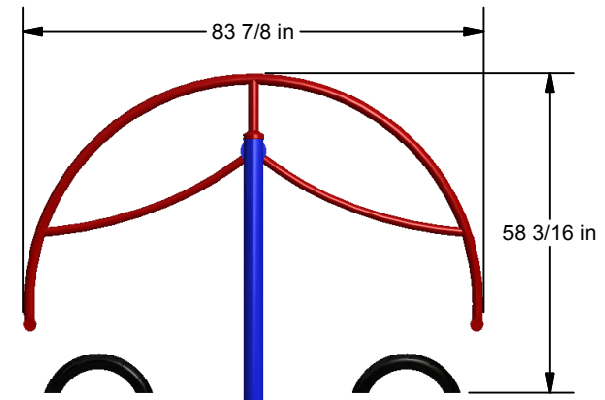
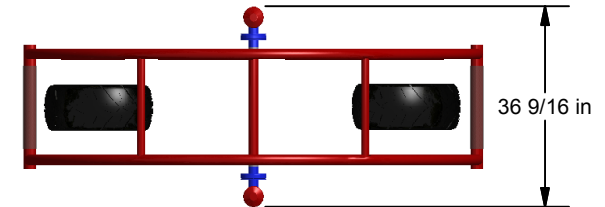
**STEEL**  
 -ALLIED FLOW COAT PRE-GALVINISED  
 COVERED WITH A  
 POLYESTER POWDER PAINT.

**ACIER**  
 PRÉ-GALVINISÉ "ALLIED FLOW COAT"  
 COUVERT D'UNE PEINTURE DE  
 POUDRE DE POLYESTER.

1 3/8"Dia. Steel Tubing Hand Support  
 Poignée: Tube d'acier 1 3/8"Dia.

Foot Support: 2 3/8"Dia. Steel Tubing w/ non-skid surface  
 Appuie pied: Tube d'acier 2 3/8"Dia. avec anti-dérapant

TIRES OR OTHER ABSORBING SHOCK  
 MATERIAL REQUIRED (TIRES NOT INCUDED)  
 PNEU OU AUTRE MATERIEL  
 ABSORBANT LES SHOCK EST REQUIS  
 (PNEU NON-INCLU)




23 ch. Boom Lane, Unit/Unité E, Industrial Park/Parc industriel  
 Atholville, New-Brunswick, Canada, E3N 4E8  
 Tel/tél. : 1-888-212-1411, Fax. : 1-888-789-0987  
 contact@kangaroo.com / www.kangaroo.com



**Colors / Couleurs**

Post / Poteaux: Blue / Bleu

Accent Color / Couleur complémentaire:  
 Red / Rouge

**B-411**

Min. Protective Surface Required / Surface de protection min. requise :  
 6.3 m (20'-10") x 4.6 m (15'-2")

Equipment Dimensions / Dimensions de l'équipement :  
 1.0 m (3'-2") x 2.1 m (7'-0")

Approval date: 20/10/2016  
 Rev: 01  
 Initial: TLG

CAN/CSA-Z614-xx  
 xx: Last Edition Published/  
 Dernière édition publiée

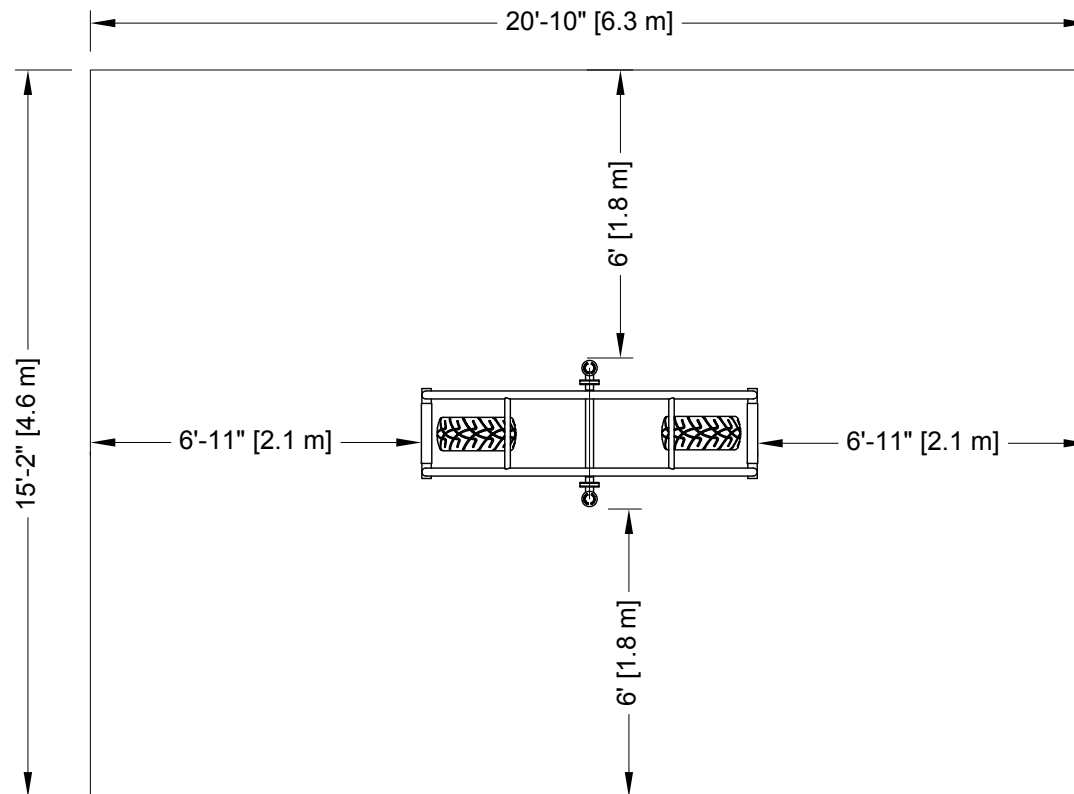
Recommended Ages / Âges recommandés :  
 5 to 12 years old / 5 à 12 ans

Capacity / Peut accueillir :  
 up to 2 children / Jusqu'à 2 enfants





23 ch. Boom Lane, Unit/Unité E, Industrial Park/Parc industriel  
 Atholville, New/Nouveau-Brunswick  
 Canada, E3N 4E8  
 Tel/tél. : 1-888-212-1411 - Fax/télééc. : 1-888-789-0987  
 contact@kangoroo.com / www.kangoroo.com



**ZONE DE PROTECTION:**

Chaque équipement doit avoir une zone de protection constituée d'une surface sans obstacle qui se prolonge dans toutes les directions à partir du périmètre de l'équipement. Cette zone doit contenir un revêtement de surface (gravillon, sable, etc...) avec une capacité d'amortissement selon les normes CSA-Z614. Sauf avis contraire.

**Zone de protection minimum requise:**

6.3 m (20'-10")  
 x  
 4.6 m (15'-2")

- Aire : 29.27 m ca. (315.06 pi. ca.)
- Périmètre : 22.00 m (72'-0")

**PROTECTIVE SURFACING ZONE :**

Each equipment shall have a protective surfacing zone that consist of obstacle-free surfacing surrounding the equipment. This zone shall contain shock absorbing material (pea gravel, sand, etc...) that comply with CSA-Z614. Unless noted otherwise.

**Minimum**

**Protective Surfacing Zone required:**

6.3 m (20'-10")  
 x  
 4.6 m (15'-2")

- Surface: 29.27 sq. m (315.06 sq. ft.)
- Perimeter: 22.00 m (72'-0")

**MÉTHODES D'INSTALLATION**

**INSTALLATION METHODES**

1

**DANS LE BÉTON:**

- Quantité de Sonotube de 12" Ø x 12" : 1

Béton :  
 - 0.15 m. cu.  
 (0.2 vge cu.)

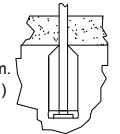


1

**CONCRETE:**

- Quantity of Sonotube of 12" Ø x 12": 1

Concrete:  
 - 0.15 cu. m.  
 (0.2 cu. yd.)



2

**SYSTÈME AUTO-PORTANT:**

Qté charpentes: **NA**  
 Béton :  
 - NA m. cu.  
 (NA vge cu.)



2

**FREE-STANDING SYSTEM**

Frame QTY: **NA**  
 Concrete:  
 - NA cu. m.  
 (NA cu. yd.)



**Attention :**

**AIRE DE CIRCULATION LIBRE:**

Aire dégagée d'obstacle qui se prolonge sur au moins 1.8m (70.87") au delà de la zone de protection. Voir dessin pour les détails.



**Warning:**

**NO-ENCROACHMENT ZONE**

Obstacle-free zone extending at least 1.8m (70.87") beyond the protective surfacing zone. See drawing for details.



**B-411**

Equipment Dimensions / Dimensions de l'équipement :  
 2.1 m (7'-0") x 1.0 m (3'-2")

Recommended Ages / Âges recommandés :  
 5 to 12 years old  
 5 à 12 ans

Fall Height /  
 Hauteur de chute:  
 1.5 m (5'-0")

Approval date: 20-10-2016  
 Rev: 01  
 Initial: TLG



CAN/CSA-Z614-xx  
 xx: Last Edition Published /  
 Dernière édition publiée

Capacity / Peut accueillir :  
 up to 2 children / Jusqu'à 2 enfants