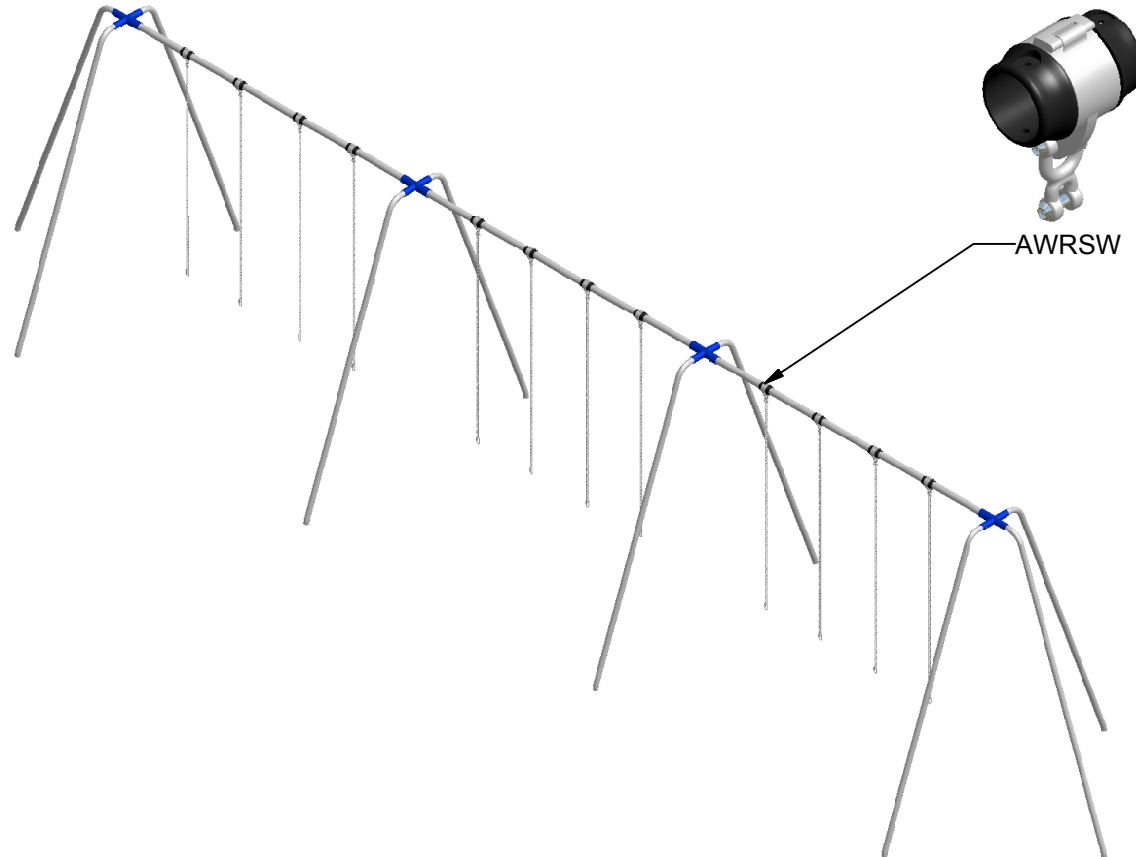




23 ch. Boom Lane, Unit/Unité E
 Industrial Park/Parc industriel
 Atholville, New/Nouveau-Brunswick
 Canada, E3N 4E8

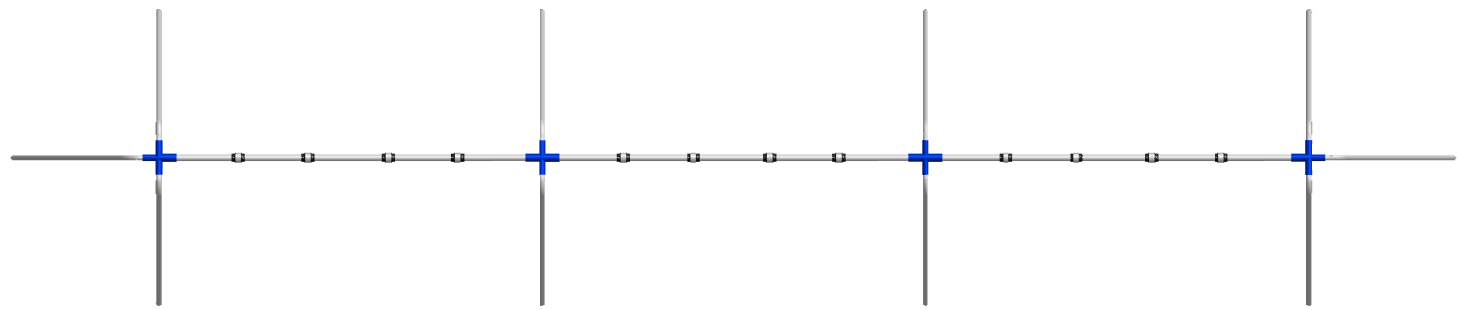
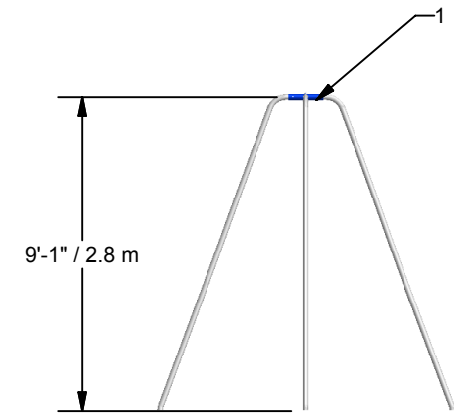
Tel/tél. : 1-888-212-1411/Fax/télé. : 1-888-789-0987
 go@kangoroo.com / www.kangoroo.com



AWRSW

Legend / Légende

#	Description
1	Anti-Wrap Steel Swing / Balançoire anti-dérappante en acier



AWRSW-6

Min. Protective Surface Required / Surface de protection min. requise :
 14.3m (46'-11") x 9.3 m (30'-8")

Equipment Dimensions / Dimensions de l'équipement :
 12.7 m (41'-10") x 2.6 m (8'-7")

Approval date: 11/10/2006

Rev: 00

Initial: PR

CAN/CSA-Z614-03

Recommended Ages / Âges recommandés :
 ----- / -----

Capacity / Peut accueillir :
 up to 6 children / Jusqu'à 6 enfants





23th Boom Lane, Unit/Unité E
 Industrial Park/Parc Industriel
 Ahlsville, New/Nouveau-Brunswick
 Canada, E3N 4E8
 Tel/fel : 1-888-212-1411/Fax/télec. : 1-888-789-0987
 go@kangaroo.com / www.kangaroo.com

SURFACE DE PROTECTION

Attention :
 Une aire de protection est requise dessous et autour de la structure de jeu.

Légende :
 Aire de protection

Aire de circulation libre



Aire de protection recommandée :
 - Aire : 127.03 m ca. (1367.35 pi. ca.)
 - Quantité : 42.20 vge cu. (32.26 m cu.) pour 254 mm (10") épaisseur.
Sonotube de 12" Ø x 12 :
 - Quantité : 2
Ciment :
 - 1 vge cu.

PROTECTIVE SURFACE

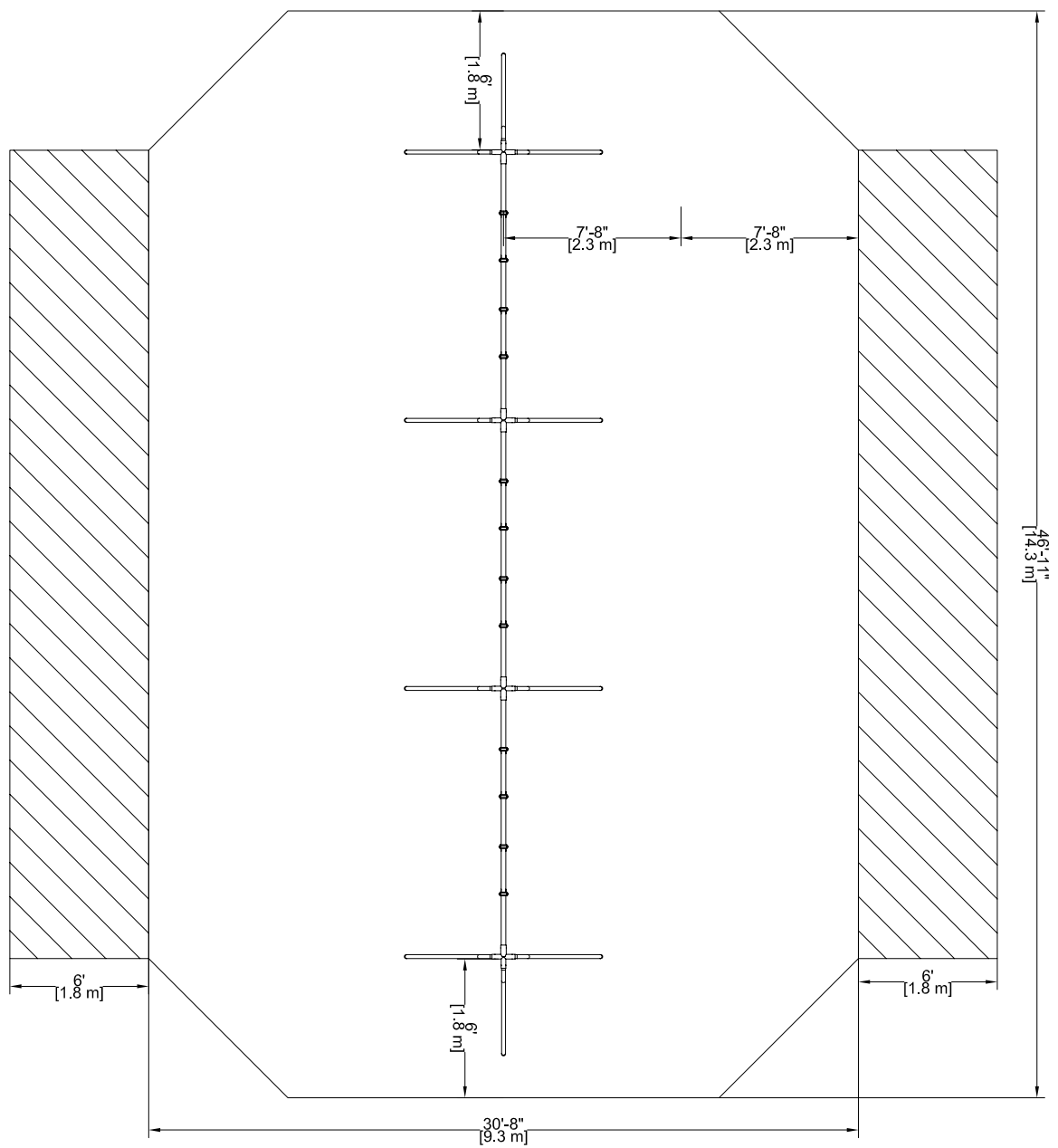
Warning:
 A protective area is required under and around the play structure.

Legend:
 Protective Surface

No-Encroachment Zone



Recommended Protective Surface:
 - Surface: 127.03 sq. m (1367.35 sq. ft.)
 - Quantity: 42.20 cu. yd. (32.26 cu. m) for 254 mm (10") thickness.
Sonotube of 12" Ø x 12:
 - Quantity: 2
Concrete:
 - 1 cu. yd.



AWRSW-6

Min. Protective Surface Required / Surface de protection min. requise :
 14.3 m (46'-11") x 9.3 m (30'-8")

Equipment Dimensions / Dimensions de l'équipement :
 13.2 m (43'-4") x 2.6 m (8'-7")

CAN/CSA-Z614-03

Recommended Ages / Âges recommandés :
 ALL / TOUT

Capacity / Peut accueillir :
 up to 6 children / Jusqu'à 6 enfants

Approval date: 12/12/2007
 Rev: 00
 Initial: TLG

