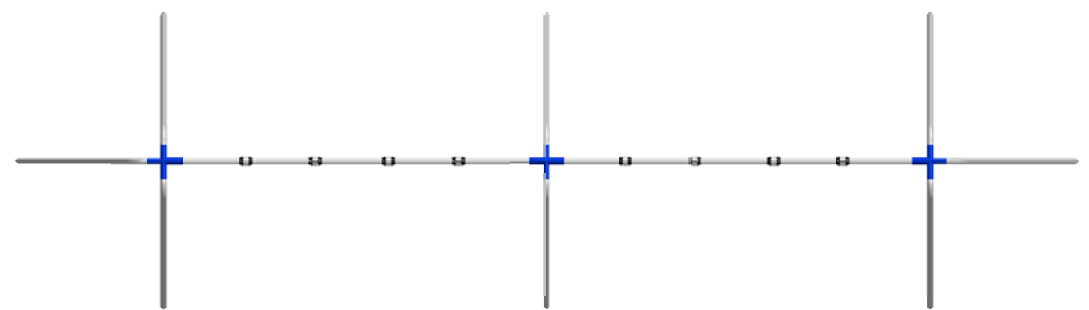
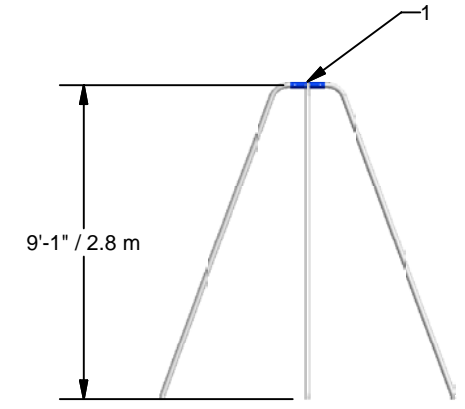



Legend / Légende	
#	Description
1	Anti-Wrap Steel Swing / Balançoire anti-dérappante en acier



STEEL
 -PRE-GALVANISED ALLIED STEEL
 BRACKET ARE COVERED WITH A
 POLYESTER POWDER PAINT.

ACIER
 ACIER PRÉ-GALVANISÉ "ALLIED" ET
 LES SUPPORT COUVERT
 D'UNE PEINTURE DE POUDRE DE
 POLYESTER.

AWRSW-4	Min. Protective Surface Required / Surface de protection min. requise : 10.5 m (34'-4") x 9.3 m (30'-8")	Equipment Dimensions / Dimensions de l'équipement : 9.4 m (30'-9") x 2.6 m (8'-7")	Approval date: 11/10/2006 Rev: 00 Initial: PR
CAN/CSA-Z614-03	Recommended Ages / Âges recommandés : ----- / -----	Capacity / Peut accueillir : up to 4 children / Jusqu'à 4 enfants	



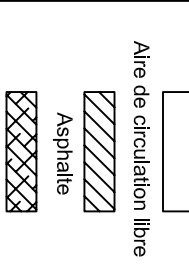
TERRAINS DE JEUX
KANGO-ROO
PLAYGROUNDS

23 ch. Boom Lane, Unité/Unité E
 Industrial Park/Parc Industriel
 Ahvoille, New/Novveau-Brunswick
 Canada, E3N 4E8
 Tel/fel. : 1-888-212-1411/Fax/téléf. : 1-888-789-0987
 go@kangaroo.com / www.kangaroo.com

SURFACE DE PROTECTION

Attention :
 Une aire de protection est requise dessous et autour de la structure de jeu.

Légende :
 Aire de protection

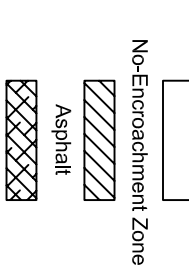


Aire de protection recommandée :
 - Aire : 94,02 m ca. (1012,13 pi. ca.)
 - Quantité : 37,51 vge cu. (28,68 m cu.) pour 305 mm (12") d'épaisseur.
Sonotube de 12" Ø x 12" :
 - Quantité : 2
Ciment :
 - .8 vge cu.

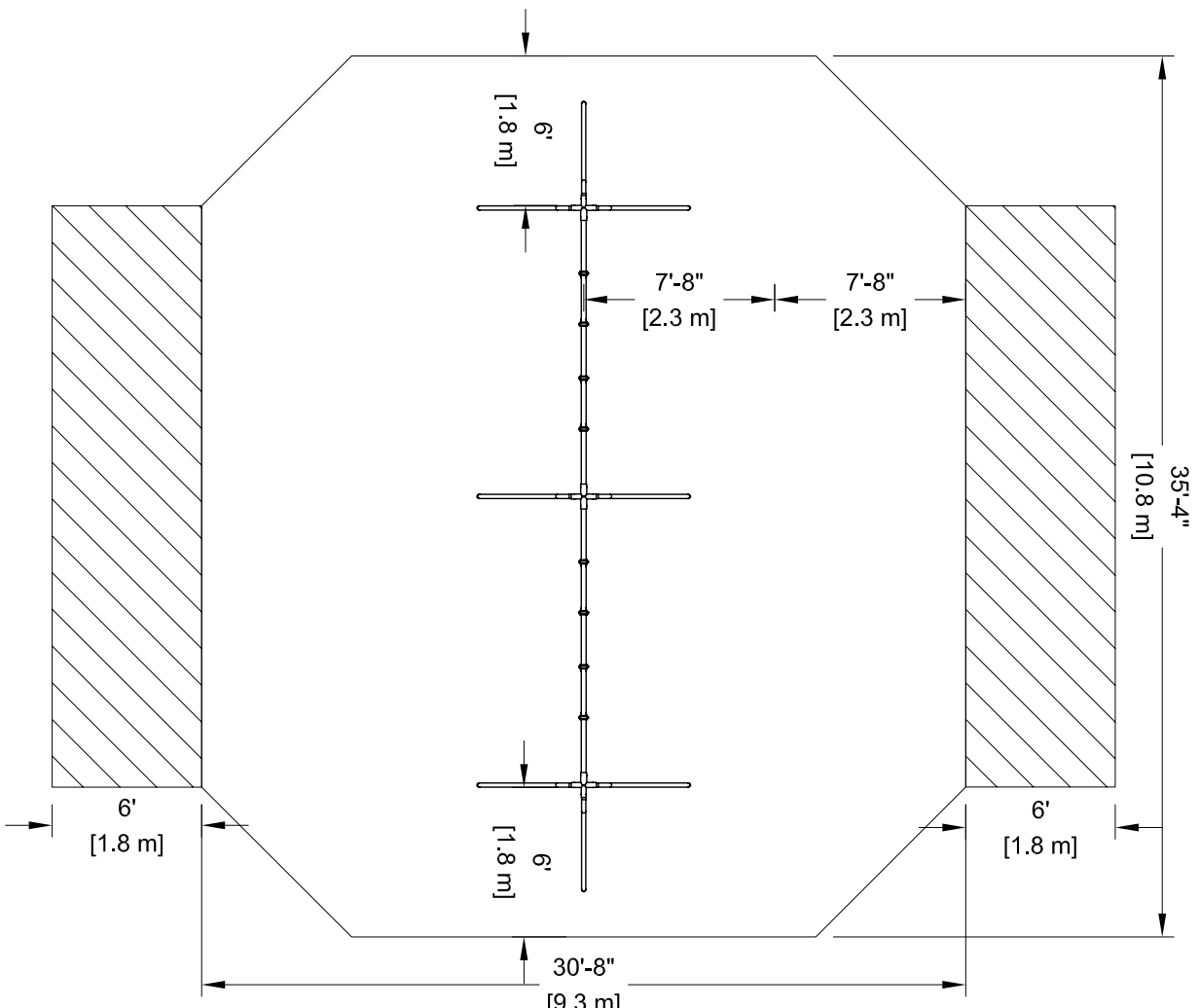
PROTECTIVE SURFACE

Warning:
 A protective area is required under and around the play structure.

Legend:
 Protective Surface



Recommended Protective Surface:
 - Surface: 94.02 sq. m (1012.13 sq. ft.)
 - Quantity: 37.51 cu. yd. (28.68 cu. m) for 305 mm (12") thickness.
Sonotube of 12" Ø x 12" :
 - Quantity: 2
Concrete:
 - .8 cu. yd.



AWRSW-4

Min. Protective Surface Required / Surface de protection min. requise :
 9.3 m (30'-8") x 10.8 m (35'-4")

CAN/CSA-Z614-07

Recommended Ages / Âges recommandés :
 ALL/TOU

Equipment Dimensions / Dimensions de l'équipement :
 2.6 m (8'-7") x 9.6 m (31'-8")

Capacity / Peut accueillir :
 up to 4 children / Jusqu'à 4 enfants

Approval date: 02/10/2007
 Rev: 01
 Initial: TLG

