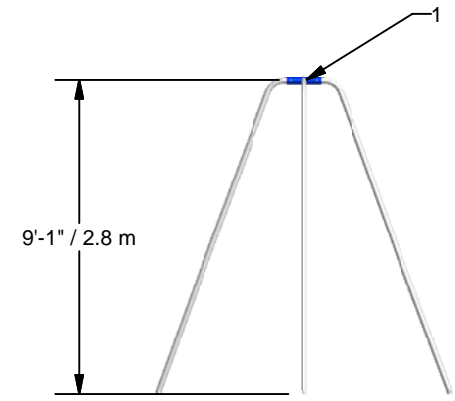



Legend / Légende	
#	Description
1	Anti-Wrap Steel Swing / Balançoire anti-dérappante en acier



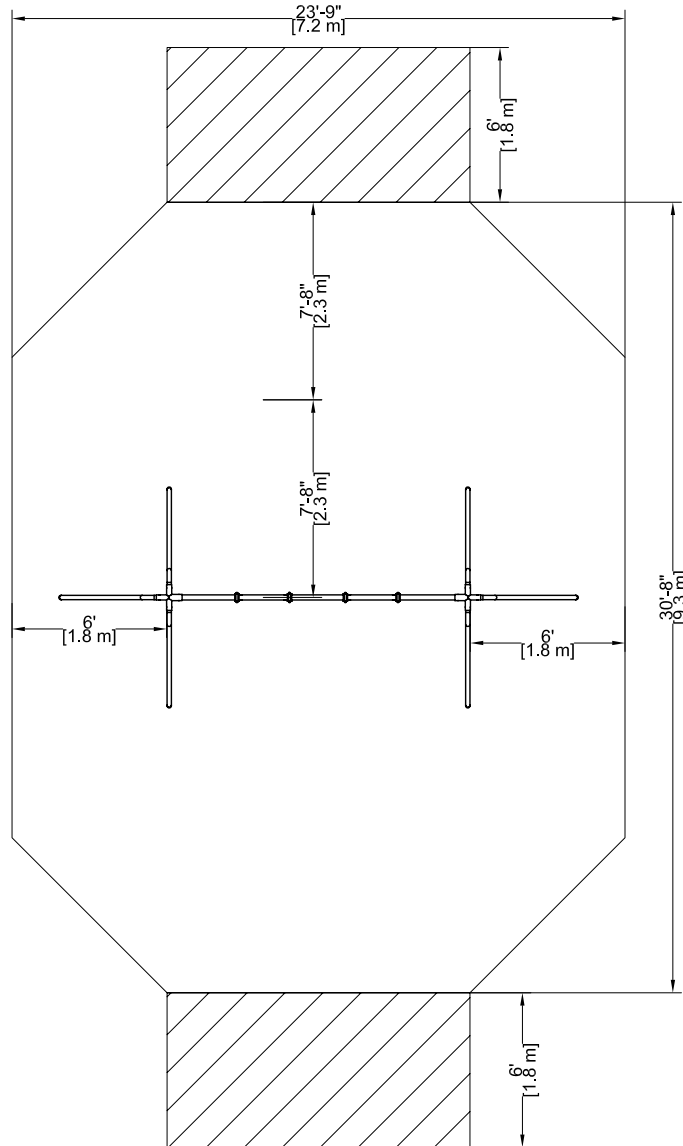
STEEL
 -PRE-GALVANISED ALLIED STEEL
 BRACKET ARE COVERED WITH A
 POLYESTER POWDER PAINT.
ACIER
 ACIER PRÉ-GALVANISÉ "ALLIED" ET
 LES SUPPORT COUVERT
 D'UNE PEINTURE DE POUVRE DE
 POLYESTER.

2" DIA LEGS
 PATTE 2" DIA

AWRSW-2	Min. Protective Surface Required / Surface de protection min. requise : 7.1 m (23'-3") x 9.3 m (30'-8")	Equipment Dimensions / Dimensions de l'équipement : 6 m (19'-5") x 2.6 m (8'-7")	Approval date: 10/11/2006 Rev: 00 Initial: PR
CAN/CSA-Z614-03	Recommended Ages / Âges recommandés : TOUT / ALL	Capacity / Peut accueillir : up to 2 children / Jusqu'à 2 enfants	



23 ch. Boom Lane, Unit/Unité E
 Industrial Park/Parc industriel
 Atholville, New/Nouveau-Brunswick
 Canada, E3N 4E8
 Tel/tél. : 1-888-212-1411/Fax/télec. : 1-888-789-0987
 go@kangoroo.com / www.kangoroo.com

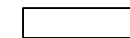


SURFACE DE PROTECTION

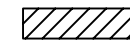
Attention :
 Une aire de protection est requise dessous et autour de la structure de jeu.

Légende :

Aire de protection



Aire de circulation libre



Asphalte



Aire de protection recommandée :

- Aire : 61.03 m ca. (656.92 pi. ca.)
 - Quantité : 20.28 vge cu. (15.5 m cu.) pour 254 mm (10") d'épaisseur.

Sonotube de 12" Ø x 12' :

- Quantité : 1

Ciment :

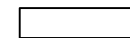
- 0.6 vge cu.

PROTECTIVE SURFACE

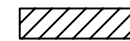
Warning:
 A protective area is required under and around the play structure.

Legend:

Protective Surface



No-Encroachment Zone



Asphalt



Recommended Protective Surface:

- Surface: 61.03 sq. m (656.92 sq. ft.)
 - Quantity: 20.28 cu. yd. (15.5 cu. m) for 254 mm (10") thickness.

Sonotube of 12" Ø x 12' :

- Quantity: 1

Concrete:

- 0.6 cu. yd.

AWRSW-2

Min. Protective Surface Required / Surface de protection min. requise :
 7.2 m (23'-9") x 9.3 m (30'-8")

Equipment Dimensions / Dimensions de l'équipement :
 6.1 m (20'-2") x 2.6 m (8'-7")

Approval date: 18/04/2007

Rev: 00

Initial: TLG

CAN/CSA-Z614-03

Recommended Ages / Âges recommandés :
 ALL / TOUT

Capacity / Peut accueillir :
 up to 2 children / Jusqu'à 2 enfants

