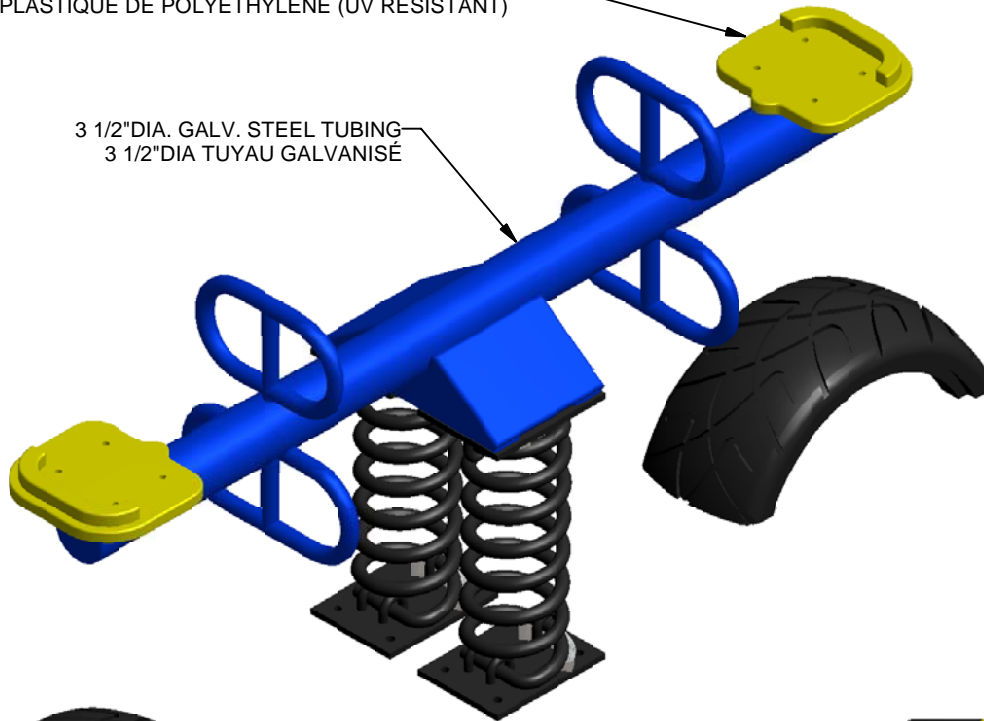


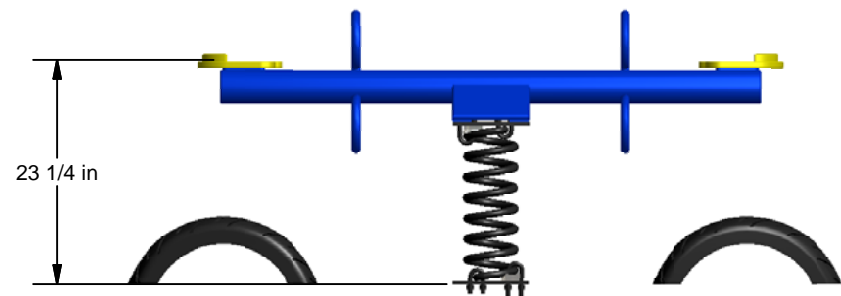
SEAT: HIGH DENSITY POLYETHYLENE PLASTIC (UV TREATED)
 BANC: PLASTIQUE DE POLYETHYLÈNE (UV RESISTANT)

3 1/2"DIA. GALV. STEEL TUBING
 3 1/2"DIA TUYAU GALVANISÉ



TIRE NOT INCLUDED
 PNEUS NON-INCLUS
 Not Compulsary / Pas obligatoire

MATERIAL SPECIFICATION / SPÉCIFICATION DU MATÉRIEL	
MATERIAL / MATÉRIEL	SPECIFICATION / SPÉCIFICATION
STEEL / ACIER	ALLIED PRE-GALVANISED COVERED WITH A POLYESTER POWDER PAINT. / PRÉ-GALVANISÉ "ALLIED" COUVERT D'UNE PEINTURE DE POUDRE DE POLYESTER.
PLASTIC SHEET/ FEUILLE DE PLASTIQUE	HDPE WITH UV STABILIZER / HDPE AVEC STABILISATEUR UV
	UNLESS NOTED OTHERWISE / SAUF AVIS CONTRAIRE



23 1/4 in

B-404

Min. Protective Surface Required / Surface de protection min. requise :
 5.5 m (18'-2") x 4 m (13'-2")

Equipment Dimensions / Dimensions de l'équipement :
 1.5 m (5'-1") x 0.4 m (1'-2")

Approval date: 2008-11-25

Rev: 01

Initial: TLG

CAN/CSA-Z614-

Recommended Ages / Âges recommandés :
 18 months to 5 years old / 18 mois à 5 ans

Capacity / Peut accueillir :
 up to 2 children / Jusqu'à 2 enfants



23 ch. Boom Lane, Unit/Unité E
 Industrial Park/Parc industriel
 Atholville, New/Nouveau-Brunswick
 Canada, E3N 4E8
 Tel/tél. : 1-888-212-1411/Fax/télec. : 1-888-789-0987
 www.kangoroo.com

SURFACE DE PROTECTION

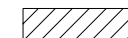
Attention :
 Une aire de protection est
 requise dessous et autour
 de la structure de jeu.

Légende :

Aire de protection



Aire de circulation libre



Asphalte



Aire de protection
 recommandée :

- Aire : 19.28 m ca. (207.56 pi. ca.)
- Quantité : 7.69 vge cu. (5.88 m cu.) pour 305 mm (12") d'épaisseur.

Sonotube de 18" Ø x 12' :
 - Quantité : 1

Ciment :
 - .2 vge cu.

PROTECTIVE SURFACE

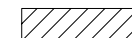
Warning:
 A protective area is
 required under and around
 the play structure.

Legend:

Protective Surface



No-Encroachment Zone



Asphalt

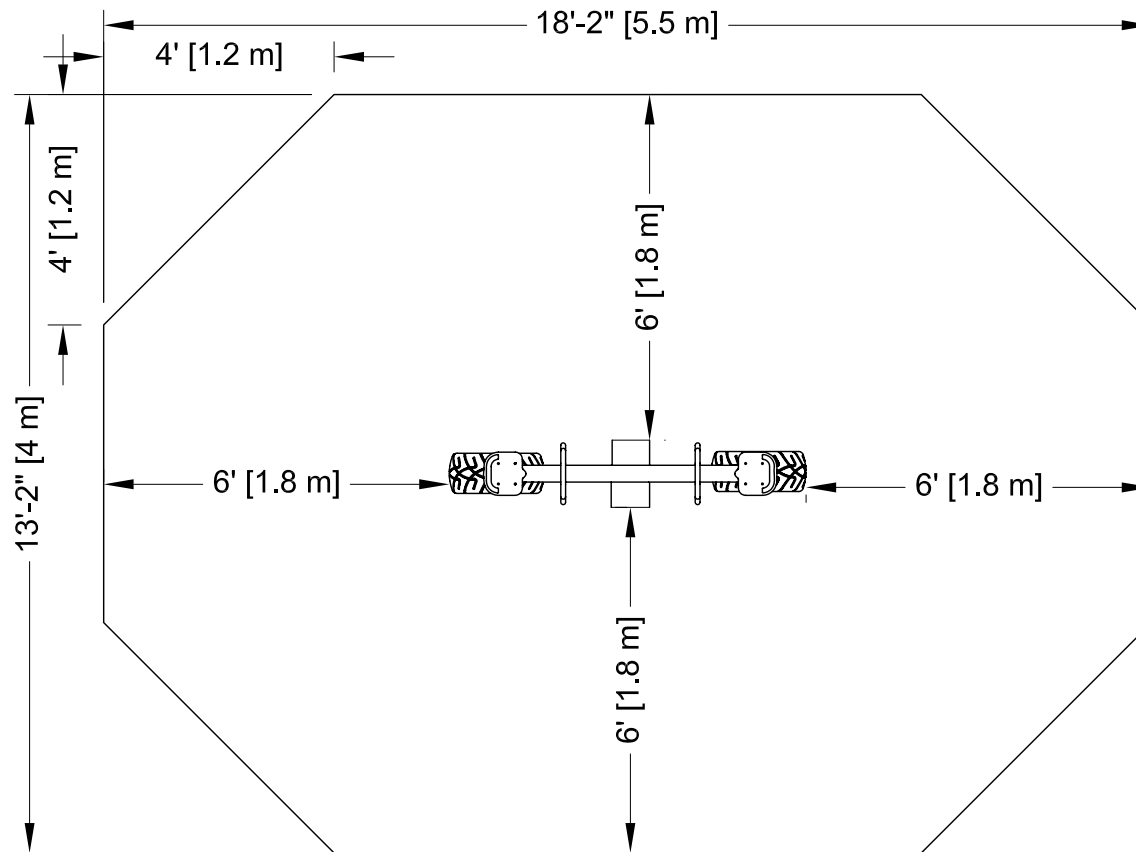


Recommended Protective
 Surface:

- Surface: 19.28 sq. m (207.56 sq. ft.)
- Quantity: 7.69 cu. yd. (5.88 cu. m) for 305 mm (12") thickness.

Sonotube of 12" Ø x 12':
 - Quantity: 1

Concrete:
 - .2 cu. yd.



B-404

Min. Protective Surface Required / Surface de protection min. requise :
 5.5 m (18'-2") x 4 m (13'-2")

Equipment Dimensions / Dimensions de l'équipement :
 1.5 m (5'-1") x 0.4 m (1'-2")

Approval date: 25/11/2008
 Rev: 01
 Initial: TLG

CAN/CSA-Z614-

Recommended Ages / Âges recommandés :
 18 months to 5 years old / 18 mois à 5 ans

Capacity / Peut accueillir :
 up to 2 children / Jusqu'à 2 enfants