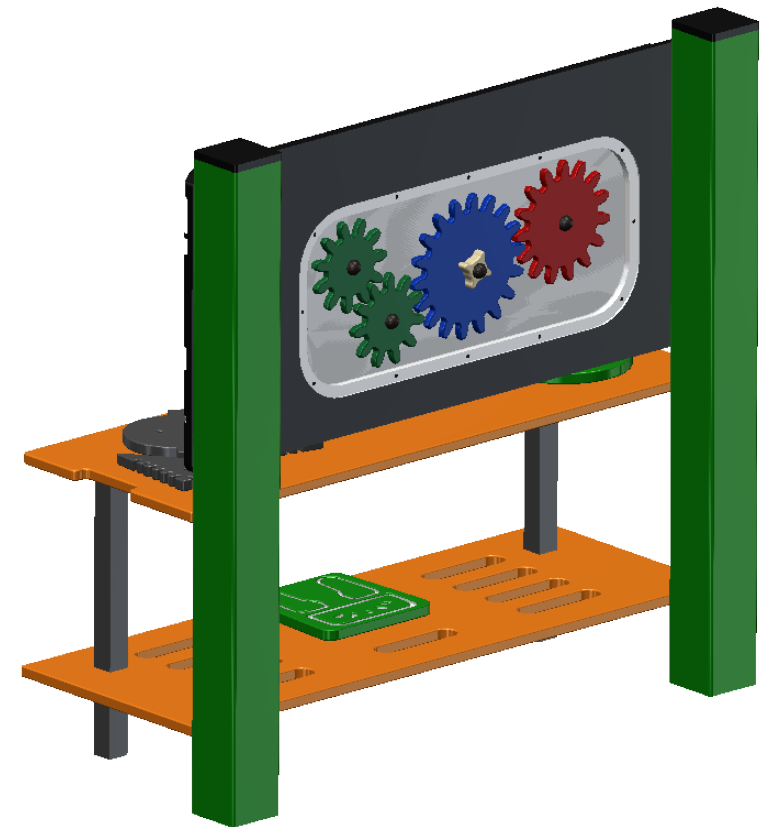




23 ch. Boom Lane, Unit/Unité E Industrial
 Park/Parc industriel Atholville, New/Nouveau-
 Brunswick Canada, E3N 4E8
 Tel/tél. : 1-888-212-1411/Fax/télec. : 1-888-
 789-0987 www.kangaroo.com



Workbench-Ass

Min. Protective Surface Required / Surface de protection min. requise
 . m ("-) x .m ("-))

CAN/CSA-Z614

Recommended Ages / Âges recommandés :
 months to years old / mois à ans

Equipment Dimensions / Dimensions de l'équipement :
 m ("-) x m ("-))

Capacity / Peut accueillir : up to 30 children / Jusqu'à 30 enfants

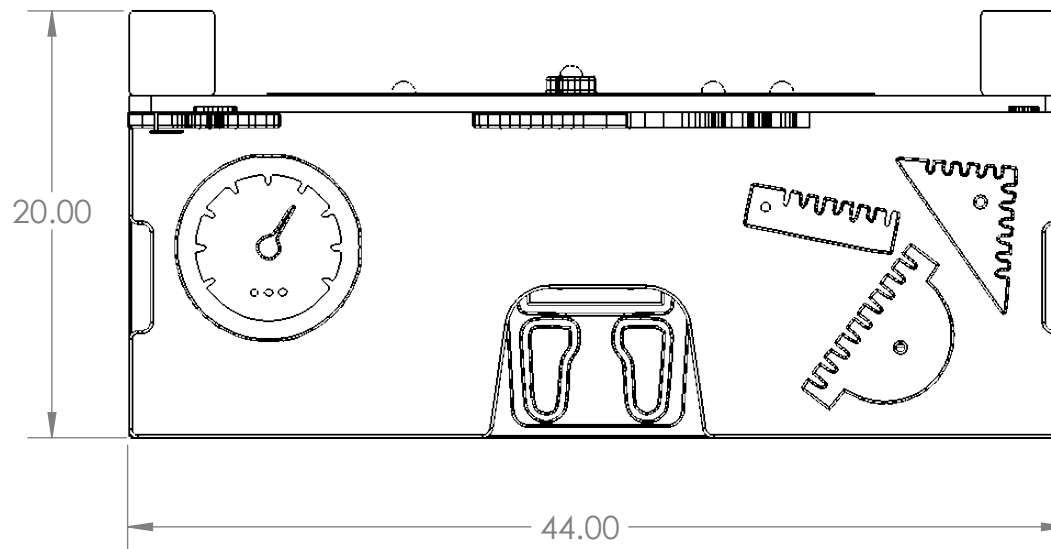
Approval date: 2022-07-18

Rev: 00

Initial: S.T



23 ch. Boom Lane, Unit/Unité E Industrial
 Park/Parc industriel Atholville, New/Nouveau-
 Brunswick Canada, E3N 4E8
 Tel/tél. : 1-888-212-1411/Fax/télé. : 1-888-
 789-0987 www.kangaroo.com



Workbench-Ass

CAN/CSA-Z614

Min. Protective Surface Required / Surface de protection min. requise
 . m ("") x .m ("")

Recommended Ages / Âges recommandés :
 months to years old / mois à ans

Equipment Dimensions / Dimensions de l'équipement :
 m ("") x m ("")

Capacity / Peut accueillir : up to 30 children / Jusqu'à 30 enfants

Approval date: 2022-07-18

Rev: 00

Initial: S.T